

差圧トランスミッタ

スイスを拠点とする Trafag は、圧力・温度測定用の高品質センサおよびモニタ機器の国際的な大手サプライヤです。



用途

- 造船
- エンジン製造

特徴

- 優れたゼロ点安定性
- 高変動負荷耐性
- EMC 電磁両立性、IEC 61000

技術データ

測定原理	スチール上薄膜	精度 @ 25°C typ.	± 0.8 % FS typ.
圧力測定範囲	0 ... 1 から 0 ... 16 bar	測定流体温度	-25°C ... +125°C
出力信号	4 ... 20 mA (P1-P2)	周囲温度	-25°C ... +85°C
NLH @ 25°C (BSL) typ.	± 0.5 % FS typ.		

注文情報 / タイプコード

				8204 . XX	XXXX	XX	XX
測定範囲 ¹⁾	圧力測定範囲 [bar]	最大システム圧力 [bar]	過圧片側 [bar]				
	0 ... 1.0	2.5	6	71			
	-1 ... 1.5	6	15	55			
	0 ... 2.5	6	15	75			
	-1 ... 5	16	32	58			
	0 ... 6	16	32	77			
	0 ... 10	40	80	78			
0 ... 16	40	80	79				
圧力接続部	G1/4" メス				2210		
固定	固定 標準					00	
	ロックブラケット					31	
アクセサリ	ケーブルグランドDIN89280, M24x1.5 (ケーブル-φ 14 ... 16.5)						27
	ケーブルグランドDIN89280, M18x1.5 (ケーブル-φ 8 ... 10.5)						40
	緩衝要素とスナバ データシート H72258を参照						

¹⁾ 特殊圧力範囲はお問い合わせください

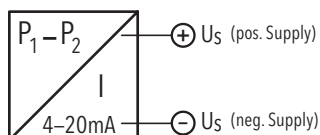
標準品 (超短期リードタイム)

製品番号	タイプコード	開閉圧力差 (圧力測定範囲) [bar]	最大システム圧力 [bar]	最大過圧 [bar]	供給電圧 [VDC]	精度@ 25°C typ. [%]
ND1.0	8204 71 2210	0 ... 1.0	2.5	6	12 ... 34	± 0.8
ND1.5	8204 55 2210	-1 ... 1.5	6	15	12 ... 34	± 0.8
ND2.5	8204 75 2210	0 ... 2.5	6	15	12 ... 34	± 0.8
ND5	8204 58 2210	-1 ... 5.0	16	32	12 ... 34	± 0.8
ND6	8204 77 2210	0 ... 6.0	16	32	12 ... 34	± 0.8

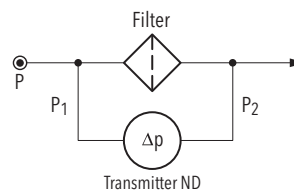
仕様		
精度	TEB typ. @ -25 ... +85°C	± 3.5 % FS typ.
	精度@ 25°C typ.	± 0.8 % FS typ.
	NLH @ 25°C (BSL) typ.	± 0.5 % FS typ.
	TC ゼロ点とスパン typ.	± 0.04 % FS/K typ.
	長期安定性1年 typ.	± 0.4 % FS typ.
電気データ	出力 / 供給電圧	4 ... 20 mA; 24 (12 ... 34) VDC
	出力インピーダンス	$U_{電源} - 12V/20 mA$
	立ち上がり時間	標準 1 ms/10...90 % 定格圧力
環境条件	測定物温度	-25°C ... +125°C
	周囲温度	-25°C ... + 85°C
	保護等級 ¹⁾	最小 IP65
	湿度	最大95 % 相対
	耐振動	6 g (25...2000 Hz)
	耐衝撃	50 g / 1 ms
	EMC電磁両立性	エミッション
	イミュニティ	EN/IEC 61000-6-2
機械データ	電気接続部	ネジ式端子台 0.75 ... 2.5 mm ²
	ケーブルグランド	M20x1.5 ケーブルØ 6...13 mm
	センサ (媒体と接触する)	1.4542 (AISI630)
	圧力接続部 (媒体と接触する)	1.4542 (AISI630)
	ハウジング	AlSi10Mg/ エポキシコート
	シーリング	NBR 70 Sh
	重量	~ 720 g
	締め付けトルク	25 Nm

¹⁾ 規定通りにケーブルソケットが取り付けられている場合のみ

電気接続

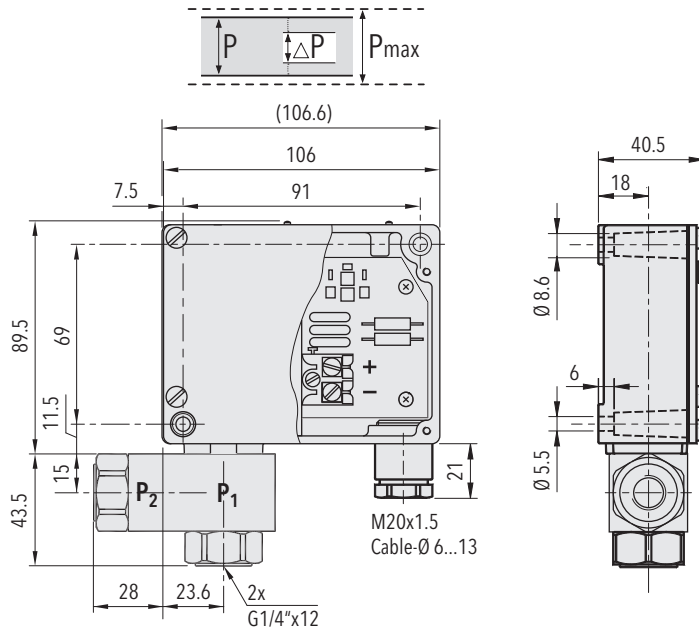


機能図

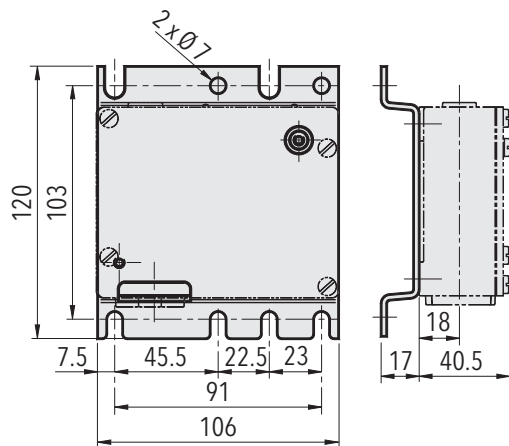


Δp = Differential Pressure
 P_1 = Higher pressure
 P_2 = Lower pressure
 P = System pressure

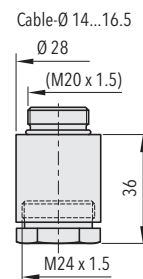
寸法



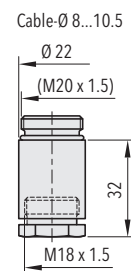
8204.XX.2210.XX.XX



8204.XX.2210.31.XX



8204.XX.XXXX.XX.27



8204.XX.XXXX.XX.40

その他の情報

ドキュメント

データシート

www.trafag.com/H72218

説明書

www.trafag.com/H73218

フライヤ

www.trafag.com/H70678