

# TRANSMISSOR DE PRESSÃO DIFERENCIAL

A empresa Suíça Trafag AG é um fabricante líder, internacional de sensores e equipamentos de monitorização de elevada qualidade para medição da pressão e da temperatura.



## Aplicações

- Construção naval
- Fabricação de motores

## Vantagens

- Boa estabilidade de ponto zero
- Elevada resistência a carga alternada
- Proteção CEM, IEC 61000

Dados técnicos			
Princípio de medição	Película fina sobre aço	Precisão @ 25°C típica	± 0.8 % FS típ.
Faixa de medição	0 ... 1 a 0 ... 16 bar	Temperatura do fluido	-25°C ... +125°C
Sinal de saída	4 ... 20 mA (P1-P2)	Temperatura ambiente	-25°C ... + 85°C
NLH @ 25°C (BSL) típico	± 0.5 % FS típ.		

## Informação de encomenda/Código de tipo

				8204 . XX	XXXX	XX	XX
<b>Faixa de medição</b> <sup>1)</sup>	<b>Faixa [bar]</b>	<b>Pressão máx. do sistema [bar]</b>	<b>Sobrepresão de um lado [bar]</b>				
	0 ... 1.0	2.5	6	71			
	-1 ... 1.5	6	15	55			
	0 ... 2.5	6	15	75			
	-1 ... 5	16	32	58			
	0 ... 6	16	32	77			
	0 ... 10	40	80	78			
0 ... 16	40	80	79				
<b>Conexão de pressão</b>	G1/4" fêmea			2210			
<b>Fixação</b>	Fixação padrão						00
	Arco de fixação						31
<b>Acessórios</b>	União roscada para cabos DIN89280, M24x1.5 (ø do cabo 14 ... 16.5)						27
	União roscada para cabos DIN89280, M18x1.5 (ø do cabo 8 ... 10.5)						40
	Elementos de atenuação e Snubber, ver ficha de dados H72258						

<sup>1)</sup> Faixas de pressão especiais conforme de acordo com o pedido do cliente

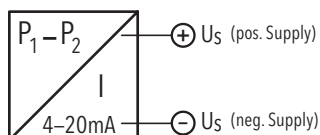
## Produtos padrão (prazo de entrega extra curto)

N.º do produto	Código de tipo	Pressão diferencial (área de medição) [bar]	Pressão máx. do sistema [bar]	Sobrepresão máx. [bar]	Supply [VDC]	Precisão @ 25°C típica [%]
ND1.0	8204 71 2210	0 ... 1.0	2.5	6	12 ... 34	± 0.8
ND1.5	8204 55 2210	-1 ... 1.5	6	15	12 ... 34	± 0.8
ND2.5	8204 75 2210	0 ... 2.5	6	15	12 ... 34	± 0.8
ND5	8204 58 2210	-1 ... 5.0	16	32	12 ... 34	± 0.8
ND6	8204 77 2210	0 ... 6.0	16	32	12 ... 34	± 0.8

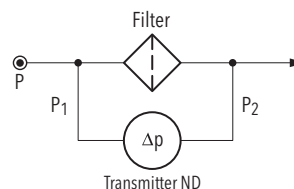
Especificações		
<b>Precisão</b>	FTE (faixa de total de erros) típico @ -25 ... +85°C	± 3.5 % FS típ.
	Precisão @ 25°C típica	± 0.8 % FS típ.
	NLH @ 25°C (BSL) típico	± 0.5 % FS típ.
	Ponto zero CT e margem típica	± 0.04 % FS/K típ.
	Estabilidade a longo prazo 1 ano típ.	± 0.4 % FS típ.
<b>Dados elétricos</b>	Sinal de saída / Tensão de alimentação	4 ... 20 mA; 24 (12 ... 34) VDC
	Carga	$U_{supply} - 12V/20 mA$
	Tempo de subida	Típ. 1 ms/10...90 % pressão nominal
<b>Condições ambientais</b>	Temperatura do fluido	-25°C ... +125°C
	Temperatura ambiente	-25°C ... + 85°C
	Tipo de proteção <sup>1)</sup>	Mín. IP65
	Umidade	Máx. 95 % relativo
	Vibração	6 g (25...2000 Hz)
	Choque	50 g / 1 ms
<b>Proteção CEM</b>	Emission	EN/IEC 61000-6-3
	Immunity	EN/IEC 61000-6-2
<b>Dados mecânicos</b>	Conexões elétricas	Borne roscado 0.75 ... 2.5 mm <sup>2</sup>
	União roscada para cabos	M20x1.5 Ø do cabo 6...13 mm
	Sensor (em contato com o fluido)	1.4542 (AISI630)
	Conexão de pressão (em contato com o fluido)	1.4542 (AISI630)
	Caixa	AlSi10Mg/ com revestimento epóxi
	Vedação	NBR 70 Sh
	Peso	~ 720 g
	Binário de aperto	25 Nm

<sup>1)</sup> Apenas com tomada de cabos válida montada de acordo com as prescrições

## Conexão elétrica

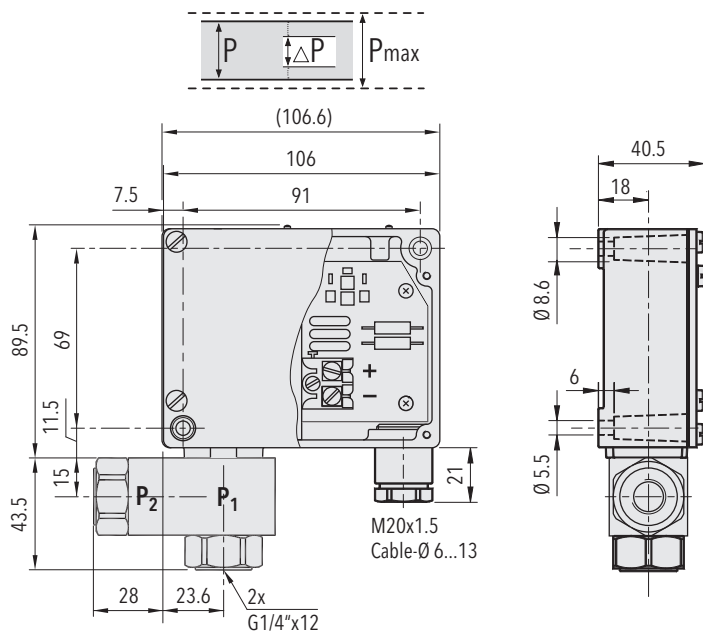


## Esquema de funcionamento

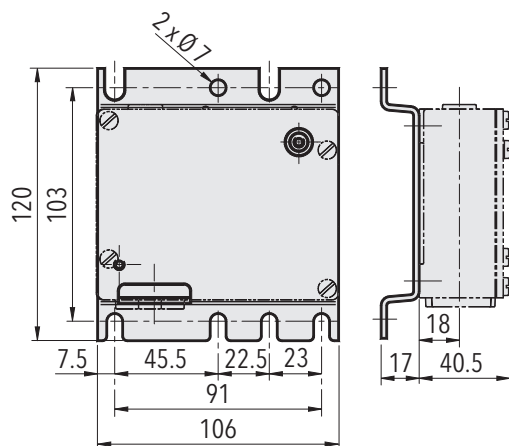


$\Delta p$  = Differential Pressure  
 $P_1$  = Higher pressure  
 $P_2$  = Lower pressure  
 $P$  = System pressure

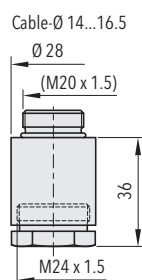
## Dimensões



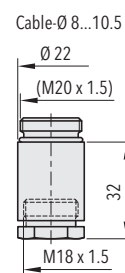
8204.XX.2210.XX.XX



8204.XX.2210.31.XX



8204.XX.XXXX.XX.27



8204.XX.XXXX.XX.40

### Informações estendidas

#### Documentos

Ficha de dados

[www.trafag.com/H72218](http://www.trafag.com/H72218)

Manual de instruções

[www.trafag.com/H73218](http://www.trafag.com/H73218)

Folheto

[www.trafag.com/H70678](http://www.trafag.com/H70678)