

**ANWENDUNGEN**

- ◇ Schiffbau
- ◆ Motorenbau
- ◆ Schienenfahrzeuge
- ◆ Maschinenbau
- ◆ Hydraulik
- ◇ HLK
- ◇ Kältetechnik
- ◇ Prozess Techn.
- ◇ Wasseraufbereitung
- ◇ Autoindustrie
- ◇ Prüfstände
- ◇ Ex
- ◇ Lebensmittelindustrie
- ◇ Autoklaven

**APPLICATIONS**

- ◇ Construction navale
- ◆ Constr. de moteurs
- ◆ Véhicules sur rail
- ◆ Machines-outils
- ◆ Hydraulique
- ◇ CVC
- ◇ Réfrigération
- ◇ Techn. de procédés
- ◇ Traitement de l'eau
- ◇ Industrie automobile
- ◇ Banc d'essai à frein
- ◇ Ex
- ◇ Industrie alimentaire
- ◇ Autoclavage

**APPLICATIONS**

- ◇ Shipbuilding
- ◆ Engine manufacturing
- ◆ Railways
- ◆ Machine tools
- ◆ Hydraulics
- ◇ HVAC
- ◇ Refrigeration
- ◇ Process technology
- ◇ Water treatment
- ◇ Automotive industry
- ◇ Test benches
- ◇ Ex
- ◇ Food Industry
- ◇ Autoclaves



**HAUPTMERKMALE**

**Druckbegrenzer mit Rückstellung aussen**

- ◆ Fühler: Balg
- ◆ Messbereich: -0.9...1.5 bis 4...40 bar
- ◆ Ausgang: 1 potentialfreier Umschaltkontakt (SPDT)
- ◆ Schaltdifferenz: nicht einstellbar
- ◆ Reproduzierbarkeit: ± 1.0 % d.S. typ.
- ◆ Skalengenauigkeit: ± 2.0 % d.S. typ.
- ◆ EN60730-1/ EN60730-2-6: Typ 2.B.H

**VORTEILE**

- ◆ Robustes Alu-Gehäuse
- ◆ Schutzart IP 65
- ◆ Beliebige Einbaulage

**CARACTÈRES DISTINCTIFS**

**Limiteur de pression avec réarement extérieur**

- ◆ Capteur: soufflet
- ◆ Plage de mesure: -0.9...1.5 à 4...40 bar
- ◆ Sortie: 1 inverseur libre de potentiel (SPDT)
- ◆ Différentiel de l'interrupteur: non ajustable
- ◆ Reproductibilité: ± 1.0 % E.M. typ.
- ◆ Précision de l'échelle: ± 2.0 % E.M. typ.
- ◆ EN60730-1/ EN60730-2-6: Typ 2.B.H

**AVANTAGES PRINCIPAUX**

- ◆ Boîtier robuste en aluminium
- ◆ Protection IP 65
- ◆ Montage toutes positions

**MAIN CHARACTERISTICS**

**Pressure limiter with external resetting**

- ◆ Sensor: bellows
- ◆ Measuring range: -0.9...1.5 to 4...40 bar
- ◆ Output: 1 floating change-over contact (SPDT)
- ◆ Switching differential: not adjustable
- ◆ Repeatability: ± 1.0 % FS typ.
- ◆ Scale accuracy: ± 2.0 % FS typ.
- ◆ EN60730-1/ EN60730-2-6: Typ 2.B.H

**MAIN FEATURES**

- ◆ Rugged aluminium housing
- ◆ Protection IP 65
- ◆ Any mounting position possible

**BESTELLINFORMATION / INFORMATION POUR LA COMMANDE / ORDERING INFORMATION**

Varianten Code/ Codification de variantes/ Custom build code	XXX	XXXX	XXX	XX	XX	...
Mit Anzeige; Begrenzer steigend; mit Verstell-Schraube Avec affichage; limiteur par hausse; réglage par vis With display; limiter for increasing pressure; with adjusting screw	901					
Ohne Anzeige; Begrenzer steigend; mit Verstell-Schraube Sans affichage; limiteur par hausse; réglage par vis Without display; limiter for increasing pressure; with adjusting screw	905					
Mit Anzeige; Begrenzer sinkend; mit Verstell-Schraube Avec affichage; limiteur par baisse; réglage par vis With display; limiter for decreasing pressure; with adjusting screw	902					
Ohne Anzeige; Begrenzer sinkend; mit Verstell-Schraube Sans affichage; limiteur par baisse; réglage par vis Without display; limiter for decreasing pressure; with adjusting screw	906					

<b>Mikroschalter<sup>1)</sup></b> <b>Microrupteur</b> Hohe Vibrationsfestigkeit/ Résistance de vibration forte/ High vibration resistance <b>Microswitch</b>	<b>12</b>
<sup>1)</sup> Schaltdifferenz/ Différentiel de l'interrupteur/ Switching differential: nicht einstellbar/ non ajustable/ Not adjustable	

Bereich	-0.9...	1.5	Überdruck	10	Berstdruck	13	72
Plage	0.2...	1.6	Surpression	10	Pression destruction	13	73
Range	0.2...	2.5	Overpressure	10	Burst pressure	13	75
	0.0...	4.0		12		26	76
[bar]	0.0...	6.0	[bar]	12	[bar]	26	77
	1.0...	10.0		24		36	78
	1.0...	16.0		24		36	79
	2.0...	25.0		40		75	80
	4.0...	40.0		40		75	81
	6.0...	60.0		100		160	82
	10.0...	100.0		100		160	83

Fühler Capteur Sensor	G1/4" f <sup>(2)</sup>		G1/2" m <sup>(3)</sup>		G1/4" f <sup>(2)</sup>		G1/2" m <sup>(3)</sup>	
Material/ matière/ material	Balg: Bronze Gehäuse: Messing	Soufflet: bronze Boîtier: laiton	Balg: Bronze Gehäuse: Messing chem. vern.	Soufflet: bronze Boîtier: laiton chim. nickelé	Balg: 1.4435 Medienberührende Teile: 1.4435 Gehäuse: MS vernickelt	Soufflet: 1.4435 Matériel contact: avec médias: 1.4435	Boîtier: laiton nickelé Bellows: 1.4435 Medium contact: parts: 1.4435	Housing: brass, nickel plat.
Gewinde/ filet/ thread								
Bereich	72	<b>900</b>	<b>909</b>	<b>950</b>	<b>959</b>	<b>800</b>	<b>809</b>	
Plage	73, 75	<b>901</b>	<b>902</b>	<b>951</b>	<b>952</b>	<b>801</b>	<b>802</b>	
Range	76, 77	<b>903</b>	<b>904</b>	<b>953</b>	<b>954</b>	<b>803</b>	<b>804</b>	
	78, 79	<b>905</b>	<b>906</b>	<b>955</b>	<b>956</b>	<b>805</b>	<b>806</b>	
	80, 81	<b>907</b>	<b>908</b>	<b>957</b>	<b>958</b>	<b>807</b>	<b>808</b>	
	82, 83	<b>940<sup>(4)</sup></b>	<b>941<sup>(4)</sup></b>			<b>840<sup>(4)</sup></b>	<b>841<sup>(4)</sup></b>	

<sup>2)</sup> innen/ femelle/ female    <sup>3)</sup> aussen/ mâle/ male    <sup>4)</sup> Balg/ Soufflet/ Bellows: 1.4435

<b>Befestigung</b>	Direkt am Fühler oder Gehäuse/ Directement à capteur ou boîtier/ Direct on sensor or housing	<b>00</b>
<b>Fixation</b>	Mit Montagebügel/ Avec platine murale/ By mounting bracket	<b>31</b>
<b>Mounting</b>		

<b>Zubehör</b>	Plombierung (Schutz vor Manipulation)/ Plombage (protection contre manipulations/	<b>16</b>
<b>Accessoires</b>	Lead seal (manipulation protection)	
<b>Accessories</b>	Kabelverschraubung/ Passe-câble à vis/ Screwed cable gland	M 24 x 1.5 (DIN89280) <b>27</b>
	Kabelverschraubung/ Passe-câble à vis/ Screwed cable gland	M 18 x 1.5 (DIN89280) <b>40</b>

**Dämpfungselemente und Snubber/ Éléments d'amortissement et Snubber/ Damping elements and Snubber:**  
siehe Datenblatt/ voir spécification /see specification sheet H72258



Trafag entwickelt und produziert auch speziell auf Ihre Bedürfnisse zugeschnittene Produkte. Bitte fragen Sie uns an.  
Trafag développe et fabrique des produits adaptés à vos besoins spécifiques en se basant sur votre cahier des charges. Contactez-nous s.v.p.  
Trafag develops and manufactures customized products according to your specifications to meet your requirements. Please contact us.

**SPEZIFIKATIONEN**

**HAUPTMERKMALE**

Fühler: Balg  
Messbereich: -0.9...1.5 bis 4...40 bar  
Ausgang: potentialfreier Umschaltkontakt  
Schaltdifferenz: nicht einstellbar  
EN60730-1/ EN60730-2-6: Typ 2.B.H

**GENAUIGKEIT (@ 20°C)**

Reproduzierbarkeit Fühler: ± 1.0 % d.S. typ.  
Skalengenauigkeit: ± 2.0 % d.S. typ.  
Schaltdifferenz: siehe Tabelle  
Einstellbereich Schalterpunkt: <sup>6)</sup> 10% ... 90% d.S.

**MIKROSCHALTER**

Schaltleistung: siehe Tabelle  
Isolationswiderstand: > 2 MΩ  
Spannungsfestigkeit: 2 kV gegenüber Masse  
Lebensdauer (mechanisch): 0.3 Mio. Lastspiele

**ELEKTRISCHER ANSCHLUSS**

Kabelverschraubung: M20x1.5  
Kabel-Ø 6...13 mm  
Schraubenklemmen: 3 x 1.5...4 mm<sup>2</sup>

**UMGEBUNGSBEDINGUNGEN**

Betriebstemperatur: -25...+70°C  
Medientemperatur: -40...+150°C  
Lagertemperatur: -25...+85°C  
Schutzart: IP65  
Feuchtigkeit: max. 95 % relativ  
Vibration:  
5...25 Hz: ±1.6 mm  
25...100 Hz: 4g  
Bereiche 72, 73, 75  
5...50 Hz: 20 mm/Sek.  
Schock: 50g/ 11ms

**MECHANISCHE DATEN**

Material  
Fühler: siehe Bestellinformation  
Gehäuse: AlSi10Mg/ Epoxy beschichtet  
Dichtung: NBR  
Kabelverschraubung: Messing vernickelt  
Anziehdrehmoment: max. 25 Nm  
Einbaulage: beliebig  
Gewicht: ~ 610 g

**SPÉCIFICATIONS**

**CARACTÈRES DISTINCTIFS**

Capteur: soufflet  
Plage de mesure: -0.9...1.5 à 4...40 bar  
Sortie: inverseur libre de potentiel  
Différentiel de l'interrupteur: non ajustable  
EN60730-1/ EN60730-2-6: Typ 2.B.H

**PRÉCISION (@ 20°C)**

Reproductibilité capteur: ± 1.0 % E.M. typ.  
Précision de l'échelle: ± 2.0 % E.M. typ.  
Différentiel de l'interrupteur: voir tableau  
Plage de réglage du point de commutation:  
<sup>6)</sup> 10% ... 90% E.M.

**MICRORUPTEUR**

Pouvoir de coupure: voir tableau  
Résistive d'isolation: > 2 MΩ  
Rigidité diélectrique: 2 kV contre la masse  
Durée de vie (mécanique): 0.3 Mio. cycles

**CONNECTION ÉLECTRIQUE**

Passe-câble à vis: M20x1.5  
Câble-Ø 6...13 mm  
Borne à vis: 3 x 1.5...4 mm<sup>2</sup>

**CONDITIONS D'ENVIRONNEMENT**

Température de service: -25...+70°C  
Température de médias: -40...+150°C  
Temp. de stockage: -25...+85°C  
Protection: IP65  
Humidité: max. 95 % relatif  
Vibration:  
5...25 Hz: ±1.6 mm  
25...100 Hz: 4g  
Plages 72, 73, 75  
5...50 Hz: 20 mm/sec.  
Choc: 50g/ 11 ms

**SPÉCIFICATIONS MÉCANIQUES**

Matériau  
Capteur: voir information pour la commande  
Boîtier: AlSi10Mg/ Vernis avec époxy  
Joint: NBR  
Passe-câble à vis: laiton nickelé  
Couple de serrage: max. 25 Nm  
Montage: toute position  
Poids: ~ 610 g

**SPECIFICATIONS**

**MAIN CHARACTERISTICS**

Sensor: bellows  
Measuring range: -0.9...1.5 to 4...40 bar  
Output: floating change-over contact  
Switching differential: not adjustable  
EN60730-1/ EN60730-2-6: Typ 2.B.H

**ACCURACY (@ 20°C)**

Repeatability sensor: ± 1.0 % FS typ.  
Scale accuracy: ± 2.0 % FS typ.  
Switching differential: see table  
Adjustment range switchpoint: <sup>6)</sup> 10% ... 90% FS

**MICROSWITCH**

Rating: see table  
Resistance of Insulation: > 2 MΩ  
Dielectric strength: 2 kV terminal ground  
Life time (mechanical): 0.3 Mio. cycles

**ELECTRICAL CONNECTION**

Screwed cable gland: M20x1.5  
Cable-Ø 6...13 mm  
Terminal screw: 3 x 1.5...4 mm<sup>2</sup>

**ENVIRONMENTAL CONDITIONS**

Operating temperature: -25...+70°C  
Media temperature: -40...+150°C  
Storage temperature: -25...+85°C  
Protection: IP65  
Humidity: max. 95 % relative  
Vibration:  
5...25 Hz: ±1.6 mm  
25...100 Hz: 4g  
Ranges 72, 73, 75  
5...50 Hz: 20 mm/sec.  
Shock: 50g/ 11 ms

**MECHANICAL DATA**

Material  
Sensor: see ordering information  
Housing: AlSi10Mg/ Epoxy coated  
Seal: NBR  
Screwed cable gland: brass nickel plated  
Mounting torque: max. 25 Nm  
Installation: any position  
Weight: ~ 610 g

<sup>6)</sup> andere Einstellbereiche auf Anfrage/ autres plages de réglage sur demande/ other adjustment ranges upon request

**SCHALTDIFFERENZ (typ.) @25°C/ DIFFÉRENTIEL DE L'INTERRUPTEUR (typ.) @25°C/ SWITCHING DIFFERENTIAL (typ.) @25°C**

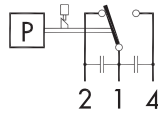
Balgfühler Capteur soufflet Bellows sensor	Messbereich/ Plage de mesure/ Measuring Range [bar]			
	-0.9...1.5 0.2...2.5	0...6	1...16	4...40
Mikroschalter/ Microrupteur/ Microswitch 12	0.3	0.5	1.0	3.0

Schaltdifferenz [bar]: nicht einstellbar  
Différentiel de l'interrupteur [bar]: non ajustable  
Switching differential [bar]: not adjustable

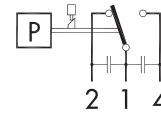
**ELEKTRISCHE DATEN SCHALTER / SPÉCIFICATIONS ÉLECTRIQUES DE L'INTERRUPTEUR / ELECTRICAL DATA SWITCH**

Typ Type Type	Merkmale Caractéristiques Features	Schaltleistung <sup>5)</sup> Pouvoir de coupure Rating	
		AC	DC
12	Hohe Vibrationsfestigkeit; mittlere Schaltdifferenz Résistance de vibration forte; interrupteur à moyen différentiel High vibration resistance; average switching differential	125 V 15 (1.5) A 250 V 15 (1.25) A 500 V 10 (0.75) A	250 V 0.3 (0.2) A 125 V 0.75 (0.4) A 30 V 15 (1.5) A 14 V 15 (1.5) A

<sup>5)</sup> Ohmsche Last (Induktive Last)  
Charge ohmique (Charge inductive)  
Resistive Load (Inductive Load)

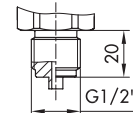
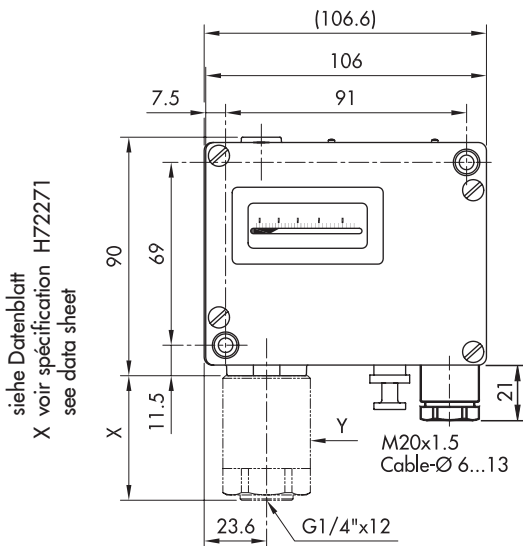


Begrenzer/ Limiter/ Limiter ↗  
**901/905**

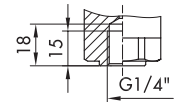


Begrenzer/ Limiter/ Limiter ↘  
**902/906**

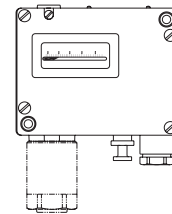
**MASSBILDER / COTES D'ENCOMBREMENT / DIMENSIONS**



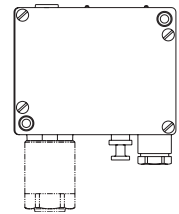
G1/2"  
aussen/mâle/male



G1/4"  
innen/femelle/female



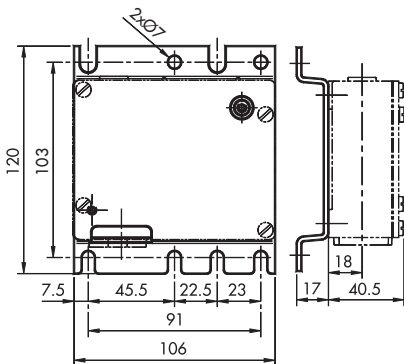
**901/902**



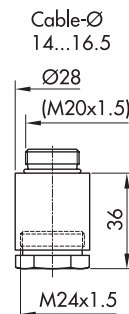
**905/906**

**BEFESTIGUNG / FIXATION / MOUNTING**

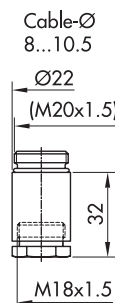
**ZUBEHÖR / ACCESSOIRES / ACCESSORIES**



XXX.XX.XX.XXX.XX **31**XX



XXX.XX.XX.XXX.XX **27**  
**M24x1.5**



XXX.XX.XX.XXX.XX **40**  
**M18x1.5**

Trafag AG, Industriestrasse 11, CH-8608 Bubikon, Tel +41 44 922 32 32, Fax +41 44 922 32 33, www.trafag.com

ÄNDERUNGEN VORBEHALTEN - SOUS RÉSERVE DE MODIFICATIONS - SUBJECT TO CHANGE