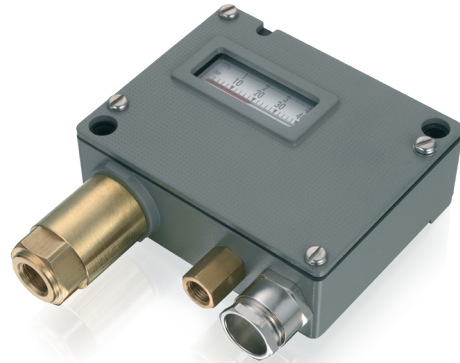


VARI PRESSOSTATO

La ditta svizzera Trafag AG è un produttore leader a livello internazionale di sensori e dispositivi di controllo per la misurazione di temperatura e pressione.



Applicazioni

- Costruzioni navali
- Costruzione di motori
- Veicoli ferroviari
- Macchine utensili
- Idraulica

Caratteristiche


- Custodia robusta in alluminio
- Tipo di protezione IP65
- Posizione di installazione preferita

Dati tecnici			
Principio di misura	Soffietto	Riproducibilità	± 1.0 % F.S. tip.
Campo di misura	-0.9 ... 1.5 a 4 ... 40 bar	Temperatura del fluido	-40°C ... +150°C
Segnale di uscita	1 Microinterruttore (SPDT)	Temperatura ambiente	-25°C ... +70°C
Differenziale di commutazione	Regolabile	Omologazioni / Certificati	ABS, BV, DNV-GL, KRS, LRS, RINA EN60730-1/ EN60730-2-6: Tipo 2.B.H
Punto di commutazione	Calibrazione decrescente		

Scheda tecnica H72257t 12/2023

Si riserva il diritto di apportare modifiche

Come ordinare/codici

		XXX	XX	XX	XXX	XX	XX	
Codice varianti	Grande differenziale di commutazione regolabile, con display e vite di regolazione interna	903						
	Grande differenziale di commutazione regolabile, senza display, con vite di regolazione interna	907						
	Piccolo differenziale di commutazione regolabile, con display e vite di regolazione interna	940						
	Piccolo differenziale di commutazione regolabile, senza display, con vite di regolazione interna	941						
Microinteruttore	Resistenza alle vibrazioni standard ^{1) 3)}		11					
	Elevata resistenza alle vibrazioni ³⁾		12					
	Maggiore resistenza alle vibrazioni  ³⁾		23					
Campo	Campo [bar]	Sovrapressione [bar]	Pressione di scoppio [bar]	Campo [psi]	Sovrapressione [psi]	Pressione di scoppio [psi]		
	-0.9 ... 1.5	10	13	-13.1 ... 21.8	145	188	72	
	0.2 ... 1.6	10	13	2.9 ... 23.2	145	188	73	
	0.2 ... 2.5	10	13	2.9 ... 36.3	145	188	75	
	0 ... 4	12	26	0 ... 58	174	377	76	
	0 ... 6	12	26	0 ... 87	174	377	77	
	1 ... 10	24	36	14.5 ... 145	348	522	78	
	1 ... 16	24	36	14.5 ... 232	348	522	79	
	2 ... 25	40	75	29 ... 362	580	1087	80	
	4 ... 40	40	75	58 ... 580	580	1087	81	
Sonda	Materiale sensore	Materiale della custodia del sensore	Filettatura	Campo	Materiale sensore	Materiale della custodia del sensore	Filettatura	Campo
	Soffietto di bronzo (CuSn6)	Ottone (CuZn39Pb3)	G1/4" femmina	72	Soffietto di bronzo (CuSn6)	Ottone nichelato chimico	G1/2" maschio	72
	Soffietto di bronzo (CuSn6)	Ottone (CuZn39Pb3)	G1/4" femmina	73, 75	Soffietto di bronzo (CuSn6)	Ottone nichelato chimico	G1/2" maschio	73, 75
	Soffietto di bronzo (CuSn6)	Ottone (CuZn39Pb3)	G1/4" femmina	76, 77	Soffietto di bronzo (CuSn6)	Ottone nichelato chimico	G1/2" maschio	76, 77
	Soffietto di bronzo (CuSn6)	Ottone (CuZn39Pb3)	G1/4" femmina	78, 79	Soffietto di bronzo (CuSn6)	Ottone nichelato chimico	G1/2" maschio	78, 79
	Soffietto di bronzo (CuSn6)	Ottone (CuZn39Pb3)	G1/4" femmina	80, 81	Soffietto di bronzo (CuSn6)	Ottone nichelato chimico	G1/2" maschio	80, 81
	Soffietto in acciaio inox 1.4435	Ottone (CuZn39Pb3)	G1/4" femmina	82, 83	Soffietto in acciaio inox 1.4435 ²⁾	Ottone nichelato	G1/4" femmina	72
	Soffietto di bronzo (CuSn6)	Ottone (CuZn39Pb3)	G1/2" maschio	72	Soffietto in acciaio inox 1.4435 ²⁾	Ottone nichelato	G1/4" femmina	73, 75
	Soffietto di bronzo (CuSn6)	Ottone (CuZn39Pb3)	G1/2" maschio	73, 75	Soffietto in acciaio inox 1.4435 ²⁾	Ottone nichelato	G1/4" femmina	76, 77
	Soffietto di bronzo (CuSn6)	Ottone (CuZn39Pb3)	G1/2" maschio	76, 77	Soffietto in acciaio inox 1.4435 ²⁾	Ottone nichelato	G1/4" femmina	78, 79
	Soffietto di bronzo (CuSn6)	Ottone (CuZn39Pb3)	G1/2" maschio	78, 79	Soffietto in acciaio inox 1.4435 ²⁾	Ottone nichelato	G1/4" femmina	80, 81
	Soffietto di bronzo (CuSn6)	Ottone (CuZn39Pb3)	G1/2" maschio	80, 81	Soffietto in acciaio inox 1.4435 ²⁾	Ottone nichelato	G1/4" femmina	82, 83
	Soffietto in acciaio inox 1.4435	Ottone (CuZn39Pb3)	G1/2" maschio	82, 83	Soffietto in acciaio inox 1.4435 ²⁾	Ottone nichelato	G1/2" maschio	72
	Soffietto di bronzo (CuSn6)	Ottone nichelato chimico	G1/4" femmina	72	Soffietto in acciaio inox 1.4435 ²⁾	Ottone nichelato	G1/2" maschio	73, 75
	Soffietto di bronzo (CuSn6)	Ottone nichelato chimico	G1/4" femmina	73, 75	Soffietto in acciaio inox 1.4435 ²⁾	Ottone nichelato	G1/2" maschio	76, 77
	Soffietto di bronzo (CuSn6)	Ottone nichelato chimico	G1/4" femmina	76, 77	Soffietto in acciaio inox 1.4435 ²⁾	Ottone nichelato	G1/2" maschio	78, 79
	Soffietto di bronzo (CuSn6)	Ottone nichelato chimico	G1/4" femmina	78, 79	Soffietto in acciaio inox 1.4435 ²⁾	Ottone nichelato	G1/2" maschio	80, 81
	Soffietto di bronzo (CuSn6)	Ottone nichelato chimico	G1/4" femmina	80, 81	Soffietto in acciaio inox 1.4435 ²⁾	Ottone nichelato	G1/2" maschio	82, 83
	Soffietto di bronzo (CuSn6)	Ottone nichelato chimico	G1/4" femmina	80, 81	Soffietto in acciaio inox 1.4435 ²⁾	Ottone nichelato	G1/2" maschio	809
	Soffietto di bronzo (CuSn6)	Ottone nichelato chimico	G1/4" femmina	80, 81	Soffietto in acciaio inox 1.4435 ²⁾	Ottone nichelato	G1/2" maschio	802
	Soffietto di bronzo (CuSn6)	Ottone nichelato chimico	G1/4" femmina	80, 81	Soffietto in acciaio inox 1.4435 ²⁾	Ottone nichelato	G1/2" maschio	804
	Soffietto di bronzo (CuSn6)	Ottone nichelato chimico	G1/4" femmina	80, 81	Soffietto in acciaio inox 1.4435 ²⁾	Ottone nichelato	G1/2" maschio	806
	Soffietto di bronzo (CuSn6)	Ottone nichelato chimico	G1/4" femmina	80, 81	Soffietto in acciaio inox 1.4435 ²⁾	Ottone nichelato	G1/2" maschio	808
	Soffietto di bronzo (CuSn6)	Ottone nichelato chimico	G1/4" femmina	80, 81	Soffietto in acciaio inox 1.4435 ²⁾	Ottone nichelato	G1/2" maschio	841

	XXX	XX	XX	XXX	XX	XX
Fissaggio	Direttamente sulla sonda o custodia					00
	Con staffa di montaggio					31
Accessori	Piombatura (protezione da manipolazione)					16
	Raccordo per cavi M20x1.5 (EN 50262)					07
	Raccordo per cavi M24x1.5 (DIN89280)					27
	Raccordo per cavi M18x1.5 (DIN89280)					40
	Elementi di smorzamento e soppressore: vedere scheda tecnica H72258					

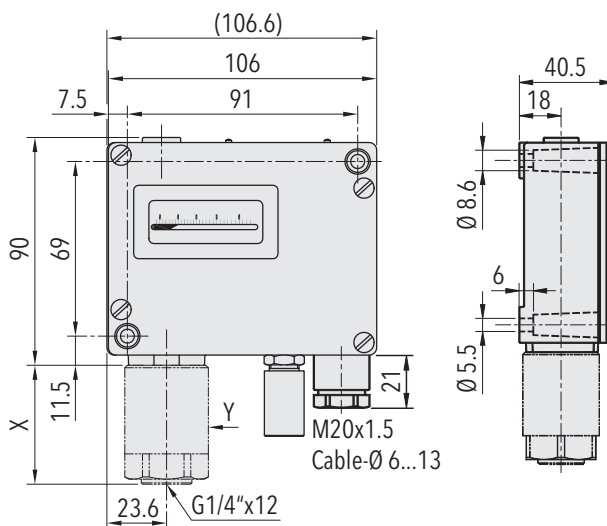
¹⁾ Interruttore 11 solo con tipo n. 940, 941

²⁾ Componenti a contatto con i fluidi: 1.4435

³⁾ Differenziale di commutazione regolabile

Prodotti standard (consegna a stock o in tempi brevi)

N. prodotto	Codice tipo	Campo di pressione [bar]	Sovrapressione max. [bar]	Differenza di commutazione [bar]	Diametro Y [mm]	Lunghezza X [mm]
PV6	903 2377 903	0 ... 6	12	0.4 ... 3.2 (regolabile)	33	47
PV16	903 2379 905	1 ... 16	24	1 ... 7.5 (regolabile)	27	42.5
PV40	903 2381 907	4 ... 40	40	3 ... 18 (regolabile)	27	42.5
PVF1.5	940 2372 900	-0.9 ... 1.5	10	0.06 ... 0.2 (regolabile)	45	56.5
PVF2.5	940 2375 901	0.2 ... 2.5	10	0.06 ... 0.2 (regolabile)	45	56.5
PVF6	940 2377 903	0 ... 6	12	0.2 ... 0.6 (regolabile)	33	47
PVF16	940 2379 905	1 ... 16	24	0.5 ... 1.6 (regolabile)	27	42.5

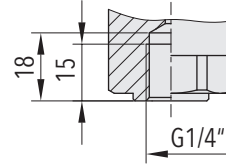
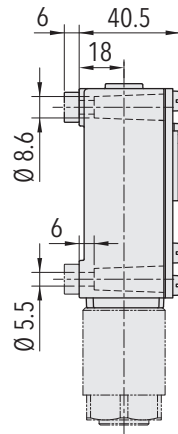
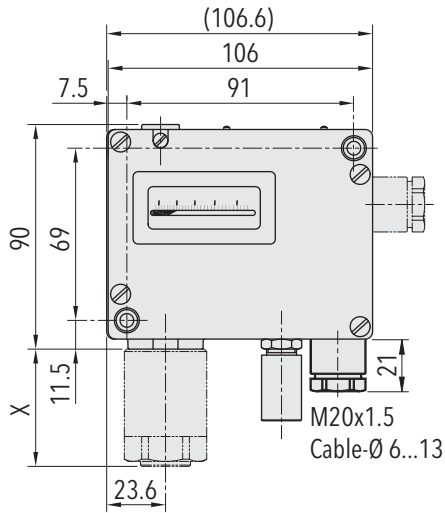


Specifiche		
Precisione	Riproducibilità	± 1.0 % F.S. tip.
	Precisione di scala tip.	± 2.0 % F.S. tip.
	Differenza di commutazione	Si veda la tabella
	Campo di regolazione del punto di commutazione ¹⁾	10% ... 90% F.S.
Condizioni ambientali	Temperatura ambiente	-25°C ... +70°C
	Temperatura del fluido	-40°C ... +150°C
	Temperatura di stoccaggio	-25°C ... +85°C
	Grado di protezione	IP65
	Umidità	Max. 95 % relativa
	Vibrazioni	5...25 Hz: ±1.6 mm 25...100 Hz: 4g Campi 72, 73, 75 5...50 Hz: 20 mm/sec.
	Urto	50g/ 11ms
Dati meccanici	Sonda	Vedere informazione per l'ordine
	Custodia	AlSi10Mg/ rivestimento epossidico
	Guarnizione di tenuta	NBR
	Pressacavo	Ottone nichelato
	Coppia di serraggio	Max. 25 Nm
	Posizione di installazione	a piacere
	Peso	~ 710 g
Microinterruttore	Potenza di commutazione	Si veda la tabella
	Resistenza di isolamento	500 VDC/100 MΩ
	Rigidità dielettrica	2 kV verso massa
	Durata utile (meccanica)	Microinterruttore 11: 20 milioni di cicli Microinterruttore 12/23: 0.3 milioni di cicli
Attacco elettrico	Collegamenti elettrici	Morsetto a vite
	Raccordo per cavi	M20x1.5 Ø del cavo 6...13 mm
	Morsetto a vite	3 x 1.5...4 mm ²

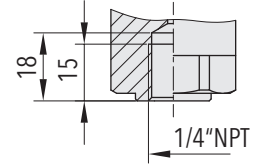
¹⁾ Altri campi di regolazione su richiesta

Maggiori informazioni		
Documenti	Scheda tecnica	www.trafag.com/H72257
	Istruzioni per l'uso	www.trafag.com/H71261
	Flyer	www.trafag.com/H70910

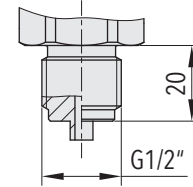
Dimensioni



G1/4 femmina

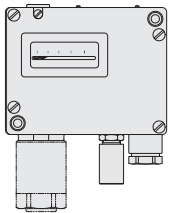


1/4 NPT femmina

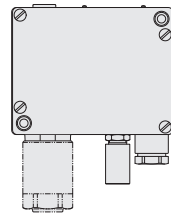


G1/2 maschio

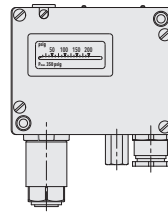
Per le dimensioni X e Y si veda la scheda tecnica H72271



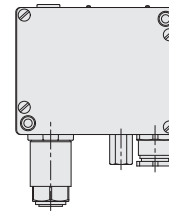
903



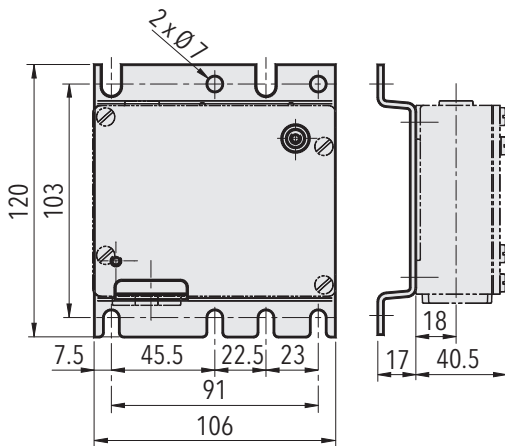
907



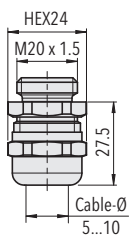
940



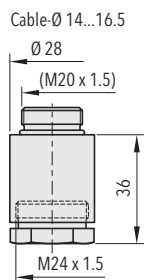
941



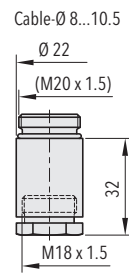
9XX.XX.XX.XXX.31.XX



9XX.XX.XX.XXX.XX.07



9XX.XX.XX.XXX.XX.27



9XX.XX.XX.XXX.XX.40

Differenziale di commutazione tip. @ 25°C

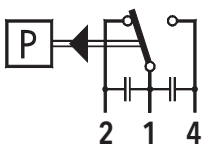
Campo di misura sensore a soffiutto	[bar]	-0.9 ... 1.5 0.2 ... 1.6 0.2 ... 2.5	0 ... 4 0 ... 6	1 ... 10 1 ... 16	2 ... 25 4 ... 40
Campo di regolazione del differenziale di commutazione microinterruttore 12/23 (tipo 903/907)	[bar]	0.1 ... 1.3	0.4 ... 3.2	1 ... 7.5	3 ... 18
Campo di regolazione del differenziale di commutazione microinterruttore 11/12/23 (tipo 940/941)	[bar]	0.06 ... 0.2	0.2 ... 0.6	0.5 ... 1.6	1 ... 4

Specifiche elettriche commutatore

Tipo	Caratteristiche	Potenza di commutazione Carico ohmico (carico induttivo)	
		AC	DC
11*)	Differenza di commutazione media	125 V, 15 (1.5) A 250 V, 15 (1.25) A 500 V, 10 (0.75) A	250 V, 0.25 (0.03) A 125 V, 0.5 (0.05) A 30 V, 6 (1.5) A 14 V, 15 (1.5) A
12	Elevata resistenza alle vibrazioni; differenza di commutazione media	125 V, 15 (1.5) A 250 V, 15 (1.25) A 500 V, 10 (0.75) A	250 V, 0.3 (0.2) A 125 V, 0.75 (0.4) A 30 V, 15 (1.5) A 14 V, 15 (1.5) A
23	Resistenza alle vibrazioni aumentata; differenza di commutazione media	125 V, 15 (1.5) A 250 V, 15 (1.25) A 500 V, 10 (0.75) A	250 V, 0.3 (0.2) A 125 V, 0.6 (0.4) A 30 V, 15 (1.5) A 14 V, 15 (1.5) A

*) Interruttore 11 solo con tipo n. 940, 941

Collegamenti elettrici



Interruttori 11/12/23