

带隔膜的压力开关

瑞士 Trafag 股份公司是一家业界领先的、制造优质传感器以及用于测量压力和温度监测设备的国际化企业。



应用

- 机械制造
- HVAC

主要特点

- 坚固的铝制外壳
- 防护等级 IP65
- 安装位置任意

03/2018

数据页 H72262p

技术数据

测量原理	隔膜	可重复性	± 1.0 % FS 典型值
测量范围	0.02 ... 0.25 至 0.05 ... 1 bar	介质温度	-40°C ... +150°C
输出信号	1浮动转换触点 (SPDT)	环境温度	-25°C ... +70°C
回差	不可调整	许可 / 一致	EN60730-1/ EN60730-2-6:2.B.H 型

保留更改

订购信息/型号代码

		XXX	XX	XX	XXX	XX	XX
自定义代码	带显示器和调整螺栓	900					
	无显示器, 带调整螺栓	904					
	带显示器和调整旋钮	912					
微动开关	较小回差, 标准耐振性 ¹⁾		10				
	中等回差, 标准耐振性 ¹⁾		11				
	中等回差, 更高的耐振性 ¹⁾		23				
	较大回差, 高耐振性 ¹⁾		26				
	带镀金触点, 标准耐振性 ¹⁾		21				
范围	范围 [bar]	过压 [bar]	爆破压力 [bar]				
	0.02 ... 0.25	2	4		46		
	0.03 ... 0.4	2	4		47		
	0.04 ... 0.6	4	7.5		48		
	0.05 ... 1.0	4	7.5		49		
传感器	传感器材料	传感器外壳材料	螺纹	范围			
	EFFBE	阳极氧化处理铝	G1/4"内螺纹	46, 47		740	
	EFFBE	阳极氧化处理铝	G1/2"外螺纹	46, 47		741	
	EFFBE	阳极氧化处理铝	G1/4"内螺纹	48, 49		742	
	EFFBE	阳极氧化处理铝	G1/2"外螺纹	48, 49		743	
固定装置	直接在传感器或外壳上						00
附件	铅封(防止擅自操作)						16
	螺纹电缆接头 M24x1.5 (DIN 89280)						27
	螺纹电缆接头 M18x1.5 (DIN 89280)						40

¹⁾ 回差不可调整

技术规范		
精度	可重复性	± 1.0 % FS 典型值
	典型标尺精度	± 2.0 % FS 典型值
	回差	参见图表
	开关点调整范围 ²⁾	10 % ... 90 % FS
环境条件	环境温度	-25°C ... +70°C
	介质温度	-40°C ... +150°C
	储存温度	-25°C ... +85°C
	防护等级	IP65
	湿度	最大 95 % 相对值
	振动	开关 23/26: 5...25 Hz: ±1.6 mm 25...100 Hz: 4 g
	打击	50 g / 11 ms
	机械数据	传感器 ¹⁾
	外壳	AlSi10Mg/ 环氧树脂镀膜
	密封	NBR
	螺纹电缆接头	镀镍黄铜
	安装扭矩	最大值 25 Nm
	安装位置	随意
	重量	~ 850 g
微动开关	断流容量	参见图表
	绝缘电阻	> 2 MΩ
	耐压强度	U ≤ 250V: 1.45 kV / U ≤ 500V: 2 kV 对地
	使用寿命 (机械)	微动开关 10/11: 2 千万次载荷循环 微动开关 21: 50 万次载荷循环 微动开关 23/26: 30 万次载荷循环
电气接口	电气连接	箍位螺丝
	螺纹电缆接头	M20x1.5 电缆 Ø 6...13 mm
	箍位螺丝	3 x 0.5...4 mm ²

¹⁾ 隔膜: EFFBE

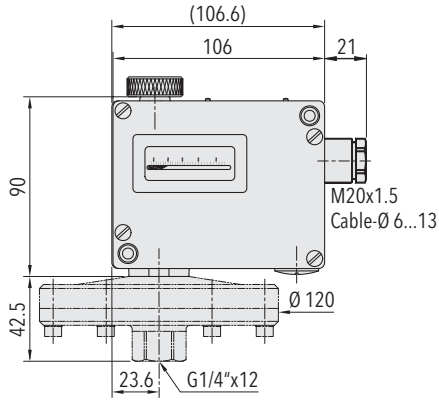
耐抗性: 乙炔、氢气、天然气、丙烷、海水、乙二醇、沼气、水、丁烷、甲烷、柴油

²⁾ 其它调整范围请咨询

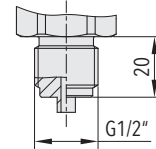
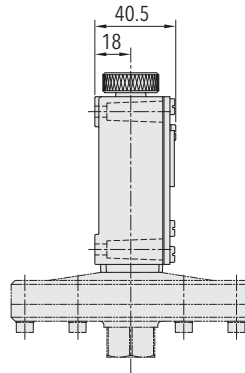
更多信息

文档	数据页	www.trafag.com/H72262
	小册子	www.trafag.com/H70918

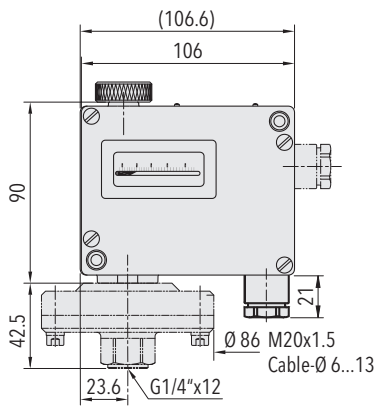
尺寸



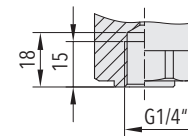
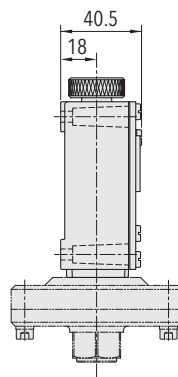
912.XX46/47.740



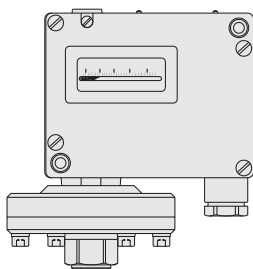
G1/2"外螺纹



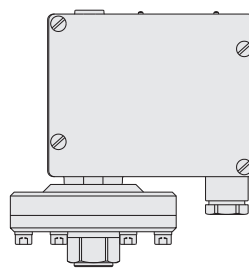
912.XX48/49.742



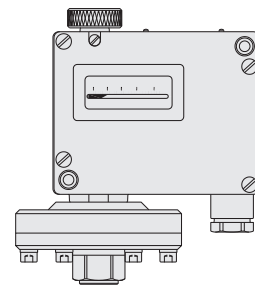
G1/4"内螺纹



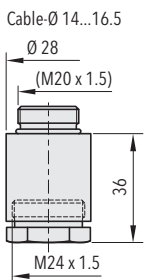
900



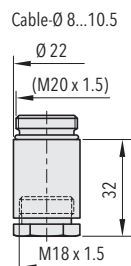
904



912



9XX.XX.XX.XXX.XX.27
M24x1.5



9XX.XX.XX.XXX.XX.40
M18x1.5

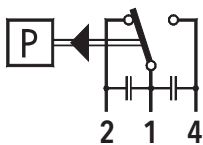
典型回差 @ 25°C

波纹管传感器测量范围	[mbar]	20 ... 250	30 ... 400	40 ... 600	50 ... 1000
微动开关10: 回差不可调整	[mbar]	2	2	6	6
微动开关11/21/23: 回差不可调整	[mbar]	5	5	15	15
微动开关26: 回差不可调整	[mbar]	10	10	35	35

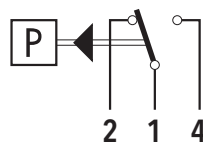
开关电气数据

类型	特征	断流容量 欧姆负荷 (电感负荷)	
		AC	DC
10	较小回差 (不建议用于振动下的应用情况)	125 V 10 (1.5) A 250 V 10 (1.25) A	250 V 0.2 (0.02) A 125 V 0.4 (0.03) A 30 V 2 (1) A 14 V 15 (2.5) A
11	中等回差, 标准耐振性	125 V 15 (1.5) A 250 V 15 (1.25) A 500 V 10 (0.75) A	250 V 0.25 (0.03) A 125 V 0.5 (0.05) A 30 V 6 (1.5) A 14 V 15 (1.5) A
23	中等回差, 更高的耐振性	125 V 15 (1.5) A 250 V 15 (1.25) A 500 V 10 (0.75) A	250 V 0.3 (0.05) A 125 V 0.6 (0.1) A 30 V 15 (1.5) A 14 V 15 (1.5) A
26	较大回差, 高耐振性	125 V 15 (1.5) A 250 V 15 (1.25) A 500 V 10 (0.75) A	250 V 0.3 (0.2) A 125 V 0.75 (0.4) A 30 V 15 (1.5) A 14 V 15 (1.5) A
21	带镀金触点, 标准耐振性	24 V 0.1 (0.1) A 12 V 1.0 (1.0) A 5 V 2.0 (2.0) A	24 V 0.1 (0.1) A 12 V 1.0 (1.0) A 5 V 2.0 (2.0) A

电气接口



开关 10/11/23



开关 21/26