

プレスタット 薄膜付き

スイスを拠点とする Trafag は、圧力・温度測定用の高品質センサおよびモニタ機器の国際的な大手サプライヤです。



用途

- 機械製造
- HVAC

特徴

- 堅固なアルミニウム筐体
- 保護等級 IP65
- 任意の取り付け姿勢

03/2018

データシート H72262p

技術データ

測定原理	薄膜	繰返し精度	± 1.0 % FS typ.
測定範囲	0.02 ... 0.25 から 0.05 ... 1 bar	測定物温度	-40°C ... +150°C
出力信号	1無電位切換接点(SPDT)	周囲温度	-25°C ... +70°C
切換差圧	設定不可	承認規格 / 準拠	EN60730-1/ EN60730-2-6: タイプ2.B.H

記載内容は予告なく変更される場合があります。

注文情報 / タイプコード

				XXX	XX	XX	XXX	XX	XX
バリエーション コード	表示なし、調整ネジを装備表示と調整ネジ装備			900					
	表示なし、調整ネジを装備			904					
	表示と調整ツマミ			912					
マイクロ スイッチ	切換差圧 小、標準 振動耐性 ¹⁾				10				
	切換差圧 中、標準 振動耐性 ¹⁾				11				
	切換差圧 中、高振動耐性 ¹⁾				23				
	切換差圧 大、高振動耐性 ¹⁾				26				
	金メッキ接点付き、標準 振動耐性 ¹⁾				21				
範囲	圧力測定範囲 [bar]	許容最大圧 [bar]	破壊圧力 [bar]						
	0.02 ... 0.25	2	4		46				
	0.03 ... 0.4	2	4		47				
	0.04 ... 0.6	4	7.5		48				
	0.05 ... 1.0	4	7.5		49				
センサー	センサ材質	センサハウジング材質	ネジ	範囲					
	EFFBE	アルミニウム陽極酸化処理	G1/4" メス	46, 47	740				
	EFFBE	アルミニウム陽極酸化処理	G1/2" オス	46, 47	741				
	EFFBE	アルミニウム陽極酸化処理	G1/4" メス	48, 49	742				
	EFFBE	アルミニウム陽極酸化処理	G1/2" オス	48, 49	743				
固定	センサーが筐体に直							00	
アクセサリ	封印 (不正操作から保護)								16
	ケーブルグランド M24x1.5 (DIN89280)								27
	ケーブルグランド M18x1.5 (DIN89280)								40

¹⁾ 切換差圧 設定不可

仕様		
精度	繰返し精度	± 1.0 % FS typ.
	スケール精度 typ.	± 2.0 % FS typ.
	切換差圧	表を参照してください
	設定範囲スイッチ点 ²⁾	10 % ... 90 % FS
環境条件	周囲温度	-25°C ... +70°C
	測定物温度	-40°C ... +150°C
	保管温度	-25°C ... +85°C
	保護等級	IP65
	湿度	最大95 % 相対
	耐振動	スイッチ 23/26: 5...25 Hz: ±1.6 mm 25...100 Hz: 4 g
	耐衝撃	50 g / 11 ms
機械データ	センサ ¹⁾	アルミニウム陽極酸化処理、EFFBE
	ハウジング	AlSi10Mg/ エポキシコート
	シーリング	NBR
	ケーブルグランド	真鍮ニッケルめっき
	締め付けトルク	最大25 Nm
	取付位置	任意
	重量	~ 850 g
	マイクロスイッチ	切換出力
絶縁抵抗		> 2 MΩ
絶縁耐力		U ≤ 250V: 1.45 kV / U ≤ 500V: 2 kV 対接地
耐用期間 (機械的)		マイクロスイッチ 10/11: 耐久性2千万回 マイクロスイッチ 21: 耐久性50万回 マイクロスイッチ 23/26: 耐久性30万回
電気接続	電気接続部	スクリュークランプ
	ケーブルグランド	M20x1.5 ケーブルØ 6...13 mm
	スクリュークランプ	3 x 1.5 ... 4 mm ²

¹⁾ 薄膜: EFFBE

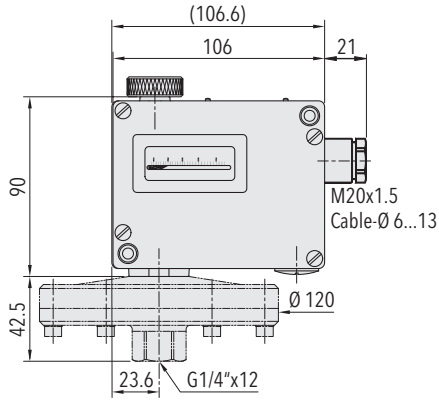
耐性: アセチレン、水素、天然ガス、プロパン、海水、グリコール、鉱山ガス、水、ブタン、メタン、ディーゼル

²⁾ ご要望に応じてその他の範囲にも対応

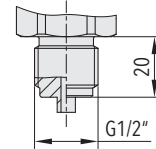
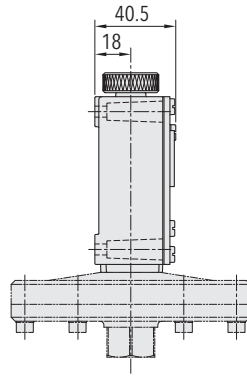
その他の情報

ドキュメント	データシート	www.trafag.com/H72262
	フライヤ	www.trafag.com/H70918

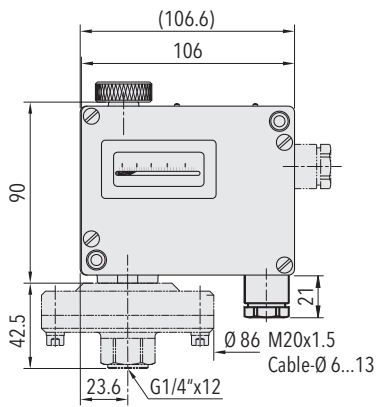
寸法



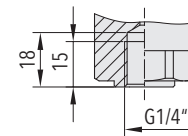
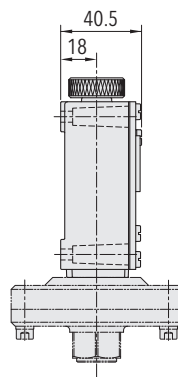
912.XX46/47.740



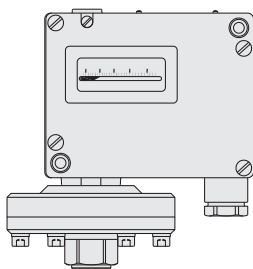
G1/2" オス



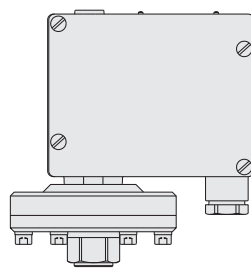
912.XX48/49.742



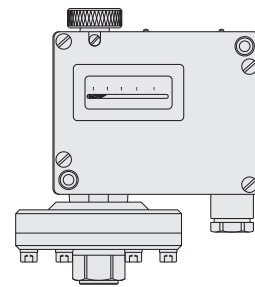
G1/4" メス



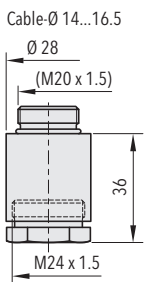
900



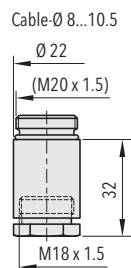
904



912



9XX.XX.XX.XXX.XX.27
M24x1.5



9XX.XX.XX.XXX.XX.40
M18x1.5

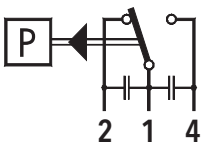
切換差圧 typ. @ 25°C

ペローズセンサー 測定範囲	[mbar]	20 ... 250	30 ... 400	40 ... 600	50 ... 1000
マイクロスイッチ10: 切換差圧 設定不可	[mbar]	2	2	6	6
マイクロスイッチ11/21/23: 切換差圧 設定不可	[mbar]	5	5	15	15
マイクロスイッチ26: 切換差圧 設定不可	[mbar]	10	10	35	35

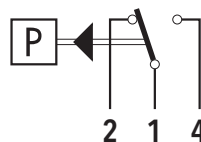
電気データ スイッチ

タイプ	基準	切換性能 抵抗性負荷 (誘導性負荷)	
		AC	DC
10	切換差圧 小 (振動環境での用途にはお勧めできません)	125 V 10 (1.5) A 250 V 10 (1.25) A	250 V 0.2 (0.02) A 125 V 0.4 (0.03) A 30 V 2 (1) A 14 V 15 (2.5) A
11	切換差圧 中、標準 振動耐性	125 V 15 (1.5) A 250 V 15 (1.25) A 500 V 10 (0.75) A	250 V 0.25 (0.03) A 125 V 0.5 (0.05) A 30 V 6 (1.5) A 14 V 15 (1.5) A
23	切換差圧 中、高振動耐性	125 V 15 (1.5) A 250 V 15 (1.25) A 500 V 10 (0.75) A	250 V 0.3 (0.05) A 125 V 0.6 (0.1) A 30 V 15 (1.5) A 14 V 15 (1.5) A
26	切換差圧 大、高振動耐性	125 V 15 (1.5) A 250 V 15 (1.25) A 500 V 10 (0.75) A	250 V 0.3 (0.2) A 125 V 0.75 (0.4) A 30 V 15 (1.5) A 14 V 15 (1.5) A
21	金メッキ接点付き、標準 振動耐性	24 V 0.1 (0.1) A 12 V 1.0 (1.0) A 5 V 2.0 (2.0) A	24 V 0.1 (0.1) A 12 V 1.0 (1.0) A 5 V 2.0 (2.0) A

電気接続



スイッチ 10/11/23



スイッチ 21/26