

Picotrans



产品说明


NPN 压力变送器可以在较大的温度范围内可靠、精确地测量压力。其出色的长期稳定性基于 Trafag 领先的溅射薄膜传感器技术。NPN 凭借其坚固的结构以及带可选法兰接口的模块结构,成为高要求应用场合(如造船业和铁路)的理想选择。

应用


- 造船业
- 发动机制造

主要特点

- 紧凑型结构
- 高耐振性
- 完全焊接起来的钢制传感器系统,不带额外密封

 EMC: 2014/30/EU

 S.I. 2016 No. 1091

 符合 RoHS/Reach 标准

 ABS, BV, CCS, DNV, KR, LR, NKK

技术数据

测量原理	溅射薄膜
测量范围	0 ... 2.5 至 0 ... 250 bar
输出信号	4 ... 20 mA
介质温度	-40°C ... +100°C
环境温度	-40°C ... +100°C

更多信息

数据表 www.trafag.com/H72313
操作说明 www.trafag.com/H73313
配件 www.trafag.com/H72258

NPN 8264

订购信息/类型代码

				8264	XX	XX	XX	XX	XX	XX
测量范围¹⁾	范围 [bar]	过压 [bar]	爆破压力 [bar]							
	0 ... 2.5	5	100	75						
	0 ... 4	8	100	76						
	0 ... 6	12	100	77						
	0 ... 10	20	200	78						
	0 ... 16	32	200	79						
	0 ... 25	50	300	80						
	0 ... 40	80	300	81						
	0 ... 60	120	500	82						
	0 ... 100	200	500	83						
	0 ... 160 ²⁾	320	1000	85						
	0 ... 250 ²⁾	500	1000	74						
传感器	相对压力，精度：0.3 %									23
	相对压力，精度：0.5 %									25
压力接口	G1/4" 内螺纹									10
	M10x1 内螺纹									17
	G1/8" 内螺纹									18
电气接口	插针接头 EN 175301-803-A (DIN 43650-A)，材料 PA									04
	屏蔽电缆：材料 FDR 25 (Raychem)，4 x 0.5mm ² (电缆长度详见：附件部分)									78
	屏蔽电缆：材料 ETFE，3 x 0.75 mm ² (电缆长度详见：附件部分) ³⁾									89
输出信号	输出信号	负载电阻	U (供电)							19
	4 ... 20 mA	≤ (U _s - 9 V) / 20 mA	24 (9 ... 32) VDC							

8264 XX XX XX XX XX XX

配件		
带O型圈的法兰连接		41
压力峰值阻尼元件 ϕ 1.0 mm		40
压力峰值阻尼元件 ϕ 0.3 mm		43
压力峰值阻尼元件 ϕ 0.5 mm		45
空插头 G1/8"		57
空插头 G1/4"		74
插孔接头 EN 175301-803-A (DIN 43650-A)/NBR, -40°C ... +90°C 对于电缆直径 4 ... 9 mm, 防火分类 UL94-V0		46
插孔接头 EN 175301-803-A (DIN 43650-A)/硅树脂, -40°C ... +125°C 对于电缆直径 4 ... 9 mm, 防火分类 UL94-V0		56
插孔接头 EN 175301-803-A (DIN 43650-A)/NBR, -40°C ... +90°C 对于电缆直径 4 ... 9.5 mm, 防火分类 UL94-V2 ⁴⁾		58
角钢插孔接头: 90° EN 175301-803-A (DIN 43650-A)/NBR, -40°C ... +90°C 对于电缆直径 6.5 ... 9.5 mm, 防火分类 UL94-V0 ⁴⁾		55
固定套件		V3
电缆长度 1.5 m		1M
电缆长度 3.0 m		3M
电缆长度 5.0 m		5M
电缆长度 6.0 m		6M
电缆长度 8.0 m		7M
电缆长度 10 m		8M
电缆长度 12 m		9M
引脚配置见表: 电气连接		

- ¹⁾ 客户定制压力范围和多重过压
- ²⁾ 仅用于压力接口 G1/4"
- ³⁾ 仅用于船舶许可DNV, RINA
- ⁴⁾ 没有于船舶许可DNV

标准产品 (交货期限极短)

产品号	类型代码	压力范围 [bar]	过压 最大 [bar]	压力接口
NPN4.0A4	8264 76 2510 04 0000 0000 19 46 V3	0 ... 4	10	G1/4" 内螺纹
NPN6.0A4	8264 77 2510 04 0000 0000 19 46 V3	0 ... 6	15	G1/4" 内螺纹
NPN10.0A4	8264 78 2510 04 0000 0000 19 46 V3	0 ... 10	20	G1/4" 内螺纹
NPN16.0A4	8264 79 2510 04 0000 0000 19 46 V3	0 ... 16	32	G1/4" 内螺纹
NPN25.0A4	8264 80 2510 04 0000 0000 19 46 V3	0 ... 25	50	G1/4" 内螺纹
NPN40.0A4	8264 81 2510 04 0000 0000 19 46 V3	0 ... 40	80	G1/4" 内螺纹
NPN4.0AF4	8264 76 2510 04 0000 0000 19 41 46 74 V3	0 ... 4	10	带O型圈的法兰连接
NPN6.0AF4	8264 77 2510 04 0000 0000 19 41 46 74 V3	0 ... 6	15	带O型圈的法兰连接
NPN10.0AF4	8264 78 2510 04 0000 0000 19 41 46 74 V3	0 ... 10	20	带O型圈的法兰连接
NPN16.0AF4	8264 79 2510 04 0000 0000 19 41 46 74 V3	0 ... 16	32	带O型圈的法兰连接
NPN25.0AF4	8264 80 2510 04 0000 0000 19 41 46 74 V3	0 ... 25	50	带O型圈的法兰连接
NPN40.0AF4	8264 81 2510 04 0000 0000 19 41 46 74 V3	0 ... 40	80	带O型圈的法兰连接

技术规范

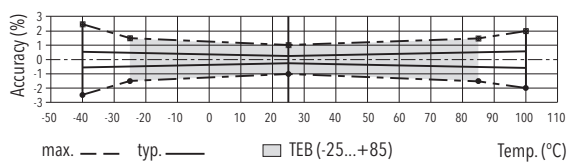
电气数据	输出信号 / 供电电压	4 ... 20 mA : 24 (9 ... 32) VDC
	电源电压上升时间	典型值 1 ms, 10 ... 90 %标称压力
	绝缘电阻	> 10 MΩ, 250 VDC
	耐压强度	250 VAC, 50 Hz
	电流限制输出信号	约 24 mA (超载)
环境条件	介质温度	-40°C ... +100°C
	环境温度	-40°C ... +100°C
	储存温度	-20°C ... +40°C
	防护等级 ¹⁾	电气接口 04 : IP65 电气接口 78, 89 : IP69K
	湿度	最大 95 % 相对值
	振动	电气接口 04/附件 55 : 10 g (50 ... 2000 Hz) 电气接口 04 : 15 g (50 ... 2000 Hz) 电气接口 78, 89 : 15 g RMS
	冲击	50 g/3 ms
EMC电磁兼容性	辐射	EN/IEC 61000-6-4
	抗干扰性	EN/IEC 61000-6-2
机械数据	传感器 (接触介质)	1.4542 (AISI 630)
	压力接口 (接触介质)	1.4542 (AISI 630)
	外壳	1.4301 (AISI 304)
	密封	NBR
	插针接头	参见订购信息
	安装扭矩	参见“附件”章节

¹⁾ 电气接口 04 : 仅使用按照规定安装的插孔接头有效

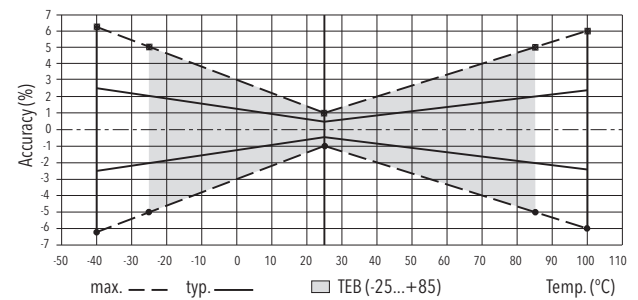
准确度

		精度级别 0.3 % 订购号 23	精度级别 0.5 % 订购号 25
总误差带 @ -25 ... +85°C	[% FS 典型值]	± 0.5	± 2.0
精度 @ +25°C	[% FS 典型值]	± 0.3	± 0.5
NLH @ +25°C (BSL)	[% FS 典型值]	± 0.1	± 0.2
TC 零点偏移和量程范围	[% FS/K 典型值]	± 0.005	± 0.03
1 年长期稳定 @ +25°C	[% FS 典型值]	± 0.2	± 0.2

精度级别 0.3 %

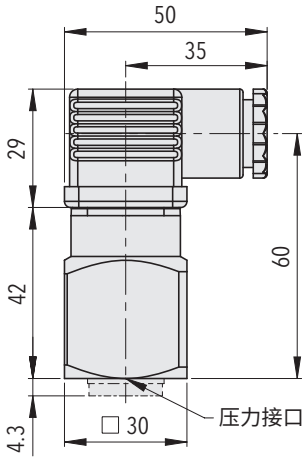


精度级别 0.5 %

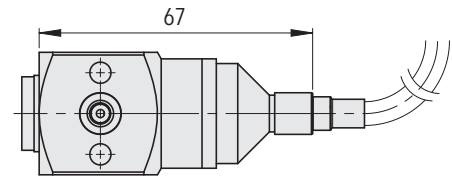
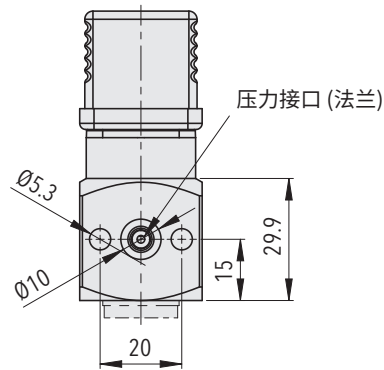


NPN 8264

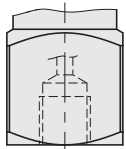
尺寸



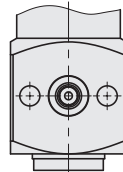
8264.XX.XXXX.04.XX.XX



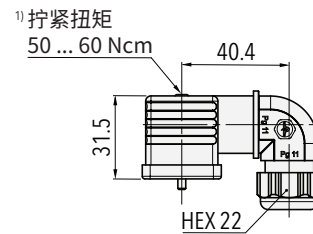
8264.XX.XXXX.78/89.XX.XX



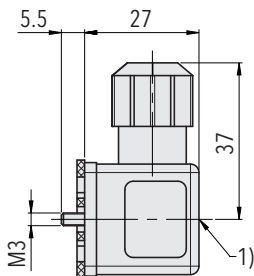
G1/4"x12: **8264.XX.XX10.XX.XX.XX**
G1/8"x10: **8264.XX.XX18.XX.XX.XX**
M10x1x10: **8264.XX.XX17.XX.XX.XX**



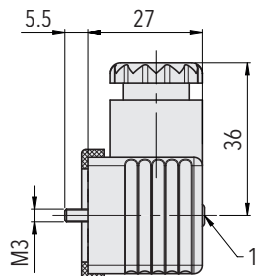
8264.XX.XXXX.XX.XX.41



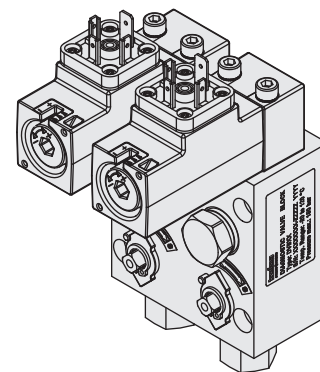
8264.XX.XXXX.XX.XX.55



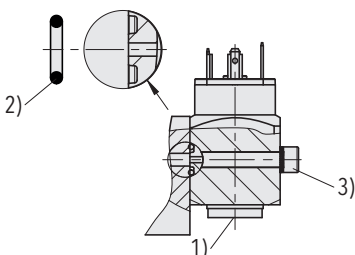
8264.XX.XXXX.XX.XX.46/56



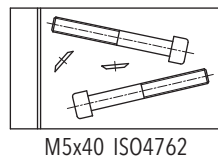
8264.XX.XXXX.XX.XX.58



诊断阀块 (DVB)
参见数据页 www.trafag.com/H72361



8264.XX.XXXX.XX.XX.41

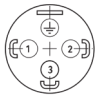
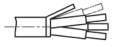
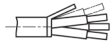
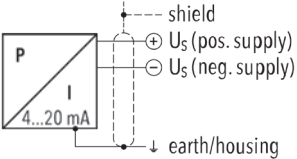


8264.XX.XXXX.XX.XX.V3

- 1) 拧紧扭矩: G 1/4": $M_A = 32 \dots 40 \text{ Nm}$
- 2) O 型环: $\varnothing 6.75 \times 1.78 \text{ NBR 90 Sh}$
- 3) 固定螺栓: M5; 强度等级; 8.8; 拧紧扭矩: $4.5 \dots 6 \text{ Nm}$

NPN 8264

电气接口

	工业标准 EN175301-803A	电缆 ²⁾	电缆 ²⁾
			
电气连接类型代码	04	78	89
IP 防护等级	IP65 ¹⁾	IP69K	IP69K
环境温度		-20°C ... +40°C	-20°C ... +40°C
引脚分配 类型代码		带附件 92	
输出信号 8264.xx.xxxx.xx.19 	2 1 接地	1 2 接地	棕色 黑色 黄色/绿色 黑色 蓝色 屏蔽

¹⁾ 仅使用按照规定安装的插孔接头有效
²⁾ 通过电缆端排气

i 引脚分配类型代码, 字段为空 ' : 默认引脚输出

