

Picotrans



Descrizione del prodotto

Il trasmettitore di pressione NPN garantisce una misurazione di pressione affidabile e precisa in un campo di temperatura molto vasto. La sua eccellente stabilità a lungo termine si basa sulla tecnologia dei sensori a film sottile su acciaio di Trafag. Grazie alla sua robusta costruzione e alla struttura modulare con attacco flangiato opzionale, l'NPN è la scelta ideale per applicazioni difficili come le costruzioni navali e in ferrovia.

Applicazioni

- Costruzioni navali
- Costruzione di motori

Caratteristiche

- Forma compatta
- Elevata resistenza alle vibrazioni
- Sistema di sensori completamente saldato in acciaio senza guarnizioni supplementari

 EMC: 2014/30/EU

 S.I. 2016 No. 1091

 Conforme a RoHS/Reach

 ABS, BV, CCS, DNV, KR, LR, NKK

Dati tecnici

Principio di misura	Film sottile su acciaio
Campo di misura	0 ... 2.5 a 0 ... 250 bar
Segnale di uscita	4 ... 20 mA
Temperatura del fluido	-40°C ... +100°C
Temperatura ambiente	-40°C ... +100°C

Maggiori informazioni

Scheda tecnica www.trafag.com/H72313
Istruzioni per l'uso www.trafag.com/H73313
Accessori www.trafag.com/H72258

Informazioni per l'ordine/Codice tipo

				8264	XX	XX	XX	XX	XX	XX
Campo di misura ¹⁾	Campo [bar]	Sovrapressione [bar]	Pressione di scoppio [bar]							
	0 ... 2.5	5	100	75						
	0 ... 4	8	100	76						
	0 ... 6	12	100	77						
	0 ... 10	20	200	78						
	0 ... 16	32	200	79						
	0 ... 25	50	300	80						
	0 ... 40	80	300	81						
	0 ... 60	120	500	82						
	0 ... 100	200	500	83						
	0 ... 160 ²⁾	320	1000	85						
	0 ... 250 ²⁾	500	1000	74						
Sensore	Pressione relativa, precisione: 0.3 %			23						
	Pressione relativa, precisione: 0.5 %			25						
Attacco al processo	G1/4" femmina						10			
	M10x1 femmina						17			
	G1/8" femmina						18			
Attacco elettrico	Connettore dell'apparecchio: EN 175301-803-A (DIN 43650-A), Materiale PA							04		
	Cavo schermato: Materiale FDR 25 (Raychem) 4 x 0.5 mm ² (Lunghezza cavo si veda la sezione: Accessori)							78		
	Cavo schermato: Materiale ETFE, 3 x 0.75 mm ² (Lunghezza cavo si veda la sezione: Accessori) ³⁾							89		
Segnale di uscita	Segnale di uscita	Resistenza di carico	U (alimentazione)							
	4 ... 20 mA	≤ (U _s - 9 V) / 20 mA	24 (9 ... 32) VDC						19	

Accessori		
Attacco a flangia con O-Ring		41
Smorzatore dei picchi di pressione ø 1.0 mm		40
Smorzatore dei picchi di pressione ø 0.3 mm		43
Smorzatore dei picchi di pressione ø 0.5 mm		45
Tappo cieco G1/8"		57
Tappo cieco G1/4"		74
Connettore volante EN 175301-803-A (DIN 43650-A)/NBR, -40°C ... +90°C Per diametro del cavo 4 ... 9 mm, classificazione incendio UL94-V0		46
Connettore volante EN 175301-803-A (DIN 43650-A)/silicone, -40°C ... +125°C Per diametro del cavo 4 ... 9 mm, classificazione incendio UL94-V0		56
Connettore volante EN 175301-803-A (DIN 43650-A)/NBR, -40°C ... +90°C Per diametro del cavo 4 ... 9.5 mm, classificazione incendio UL94-V2 ⁴⁾		58
Connettore volante angolare: 90° EN 175301-803-A (DIN 43650-A)/NBR, -40°C ... +90°C Per diametro del cavo 6.5 ... 9.5 mm, classificazione incendio UL94-V0 ⁴⁾		55
Set di fissaggio		V3
Lunghezza del cavo 1.5 m		1M
Lunghezza del cavo 3.0 m		3M
Lunghezza del cavo 5.0 m		5M
Lunghezza del cavo 6.0 m		6M
Lunghezza del cavo 8.0 m		7M
Lunghezza del cavo 10 m		8M
Lunghezza del cavo 12 m		9M
Configurazione dei pin, vedi tabella: Collegamento elettrico		

¹⁾ Campi di pressione speciali e sovrappressioni maggiorate disponibili su richiesta

²⁾ Solo con attacco della pressione G1/4"

³⁾ Solo con omologazione navale DNV, RINA

⁴⁾ Senza omologazione navale DNV

Prodotti standard (consegna a stock o in tempi brevi)

N. prodotto	Codice tipo	Campo di pressione [bar]	Sovrapressione max. [bar]	Attacco al processo
NPN4.0A4	8264 76 2510 04 0000 0000 19 46 V3	0 ... 4	10	G1/4" femmina
NPN6.0A4	8264 77 2510 04 0000 0000 19 46 V3	0 ... 6	15	G1/4" femmina
NPN10.0A4	8264 78 2510 04 0000 0000 19 46 V3	0 ... 10	20	G1/4" femmina
NPN16.0A4	8264 79 2510 04 0000 0000 19 46 V3	0 ... 16	32	G1/4" femmina
NPN25.0A4	8264 80 2510 04 0000 0000 19 46 V3	0 ... 25	50	G1/4" femmina
NPN40.0A4	8264 81 2510 04 0000 0000 19 46 V3	0 ... 40	80	G1/4" femmina
NPN4.0AF4	8264 76 2510 04 0000 0000 19 41 46 74 V3	0 ... 4	10	Attacco a flangia con O-Ring
NPN6.0AF4	8264 77 2510 04 0000 0000 19 41 46 74 V3	0 ... 6	15	Attacco a flangia con O-Ring
NPN10.0AF4	8264 78 2510 04 0000 0000 19 41 46 74 V3	0 ... 10	20	Attacco a flangia con O-Ring
NPN16.0AF4	8264 79 2510 04 0000 0000 19 41 46 74 V3	0 ... 16	32	Attacco a flangia con O-Ring
NPN25.0AF4	8264 80 2510 04 0000 0000 19 41 46 74 V3	0 ... 25	50	Attacco a flangia con O-Ring
NPN40.0AF4	8264 81 2510 04 0000 0000 19 41 46 74 V3	0 ... 40	80	Attacco a flangia con O-Ring

Specifiche

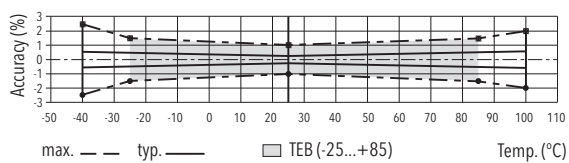
Specifiche elettriche	Segnale di uscita/tensione di alimentazione	4 ... 20 mA: 24 (9 ... 32) VDC
	Tempo di salita della tensione di alimentazione	tip. 1 ms, 10 ... 90 % pressione nominale
	Resistenza di isolamento	> 10 MΩ, 250 VDC
	Rigidità dielettrica	250 VAC, 50 Hz
	Limitazione di corrente segnale di uscita	ca. 24 mA (Sovraccarico)
Condizioni ambientali	Temperatura del fluido	-40°C ... +100°C
	Temperatura ambiente	-40°C ... +100°C
	Temperatura di stoccaggio	-20°C ... +40°C
	Grado di protezione ¹⁾	Attacco elettrico 04: IP65 Attacco elettrico 78, 89: IP69K
	Umidità	max. 95 % relativa
	Vibrazioni	Attacco elettrico 04/accessorio 55: 10 g (50 ... 2000 Hz) Attacco elettrico 04: 15 g (50 ... 2000 Hz) Attacco elettrico 78, 89: 15 g RMS
	Urto	50 g/3 ms
Protezione CEM	Emissione	EN/IEC 61000-6-4
	Immunità alle interferenze	EN/IEC 61000-6-2
Dati meccanici	Sensore (a contatto con i fluidi)	1.4542 (AISI 630)
	Attacco al processo (a contatto con i fluidi)	1.4542 (AISI 630)
	Custodia	1.4301 (AISI 304)
	Guarnizione di tenuta	NBR
	Connettore maschio	Vedere informazioni per l'ordine
	Coppia di serraggio	Vedere accessori

¹⁾ Attacco elettrico 04: Valido solo con scatola per cavi conforme alle disposizioni

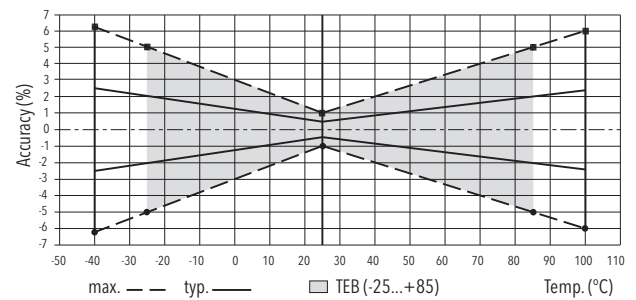
Precisione

		Classi di precisione 0.3 % Codice d'ordine 23	Classi di precisione 0.5 % Codice d'ordine 25
TEB @ -25 ... +85°C	[% F.S. tip.]	± 0.5	± 2.0
Precisione @ +25°C	[% F.S. tip.]	± 0.3	± 0.5
NLH @ +25°C (BSL)	[% F.S. tip.]	± 0.1	± 0.2
CT a zero e span	[% F.S./K tip.]	± 0.005	± 0.03
Stabilità a lungo termine 1 anno @ +25°C	[% F.S. tip.]	± 0.2	± 0.2

Classi di precisione 0.3 %

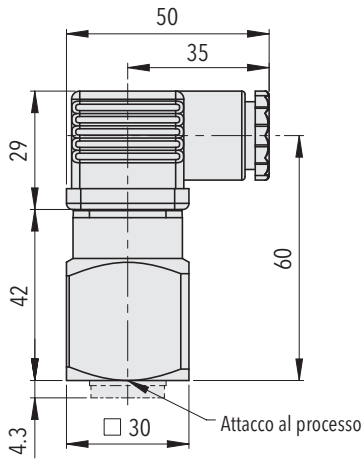


Classi di precisione 0.5 %

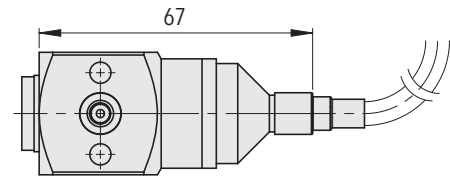
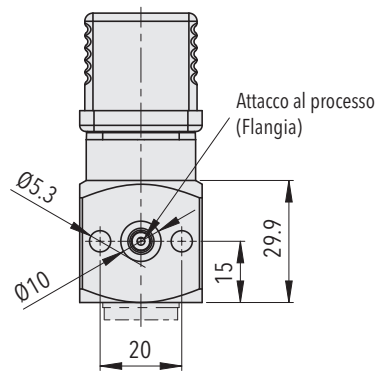


NPN 8264

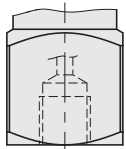
Dimensioni



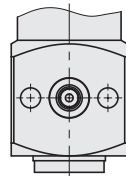
8264.XX.XXXX.04.XX.XX



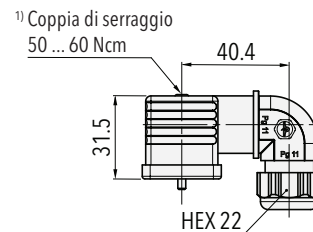
8264.XX.XXXX.78/89.XX.XX



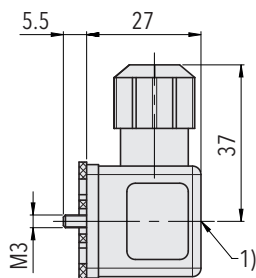
G1/4"x12: **8264.XX.XX10.XX.XX.XX**
G1/8"x10: **8264.XX.XX18.XX.XX.XX**
M10x1x10: **8264.XX.XX17.XX.XX.XX**



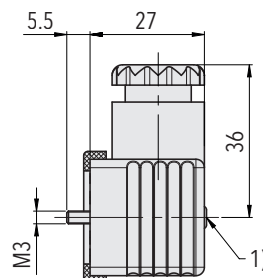
8264.XX.XXXX.XX.XX.41



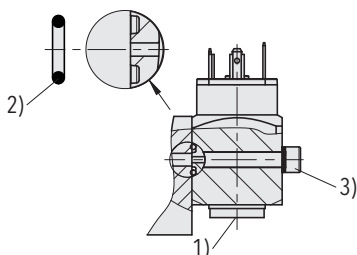
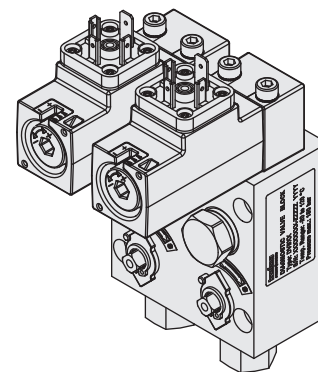
8264.XX.XXXX.XX.XX.55



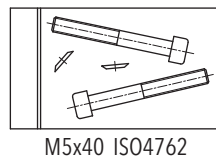
8264.XX.XXXX.XX.XX.46/56



8264.XX.XXXX.XX.XX.58



8264.XX.XXXX.XX.XX.41



8264.XX.XXXX.XX.XX.V3

Diagnostica blocco valvole (DVB)
Si veda la scheda tecnica www.trafag.com/H72361

¹⁾ Momento di coppia: G1/4": $M_A = 32 \dots 40 \text{ Nm}$

²⁾ O-Ring: $\varnothing 6.75 \times 1.78 \text{ NBR } 90 \text{ Sh}$

³⁾ Vite di fissaggio: M5, classe di resistenza: 8.8; momento di coppia: $4.5 \dots 6 \text{ Nm}$

Attacco elettrico

	Standard industriale EN175301-803A	Cavo ²⁾	Cavo ²⁾
Codice del tipo di collegamento elettrico	04	78	89
IP protezione	IP65 ¹⁾	IP69K	IP69K
Temperatura ambiente		-20°C ... +40°C	-20°C ... +40°C
Codice del tipo di assegnazione dei pin		Con accessorio 92	
Segnale di uscita 8264.xx.xxxx.xx.19 	2 1 Terra	1 2 Terra	Marrone Nero Giallo/Verde Nero Blu Schermatura

¹⁾ Solo se completo del connettore volante montato secondo le specifiche

²⁾ Ventilazione tramite estremità del cavo

i Campo vuoto 'Codice assegnazione pin': configurazione dei pin predefinita

Qualità e Affidabilità

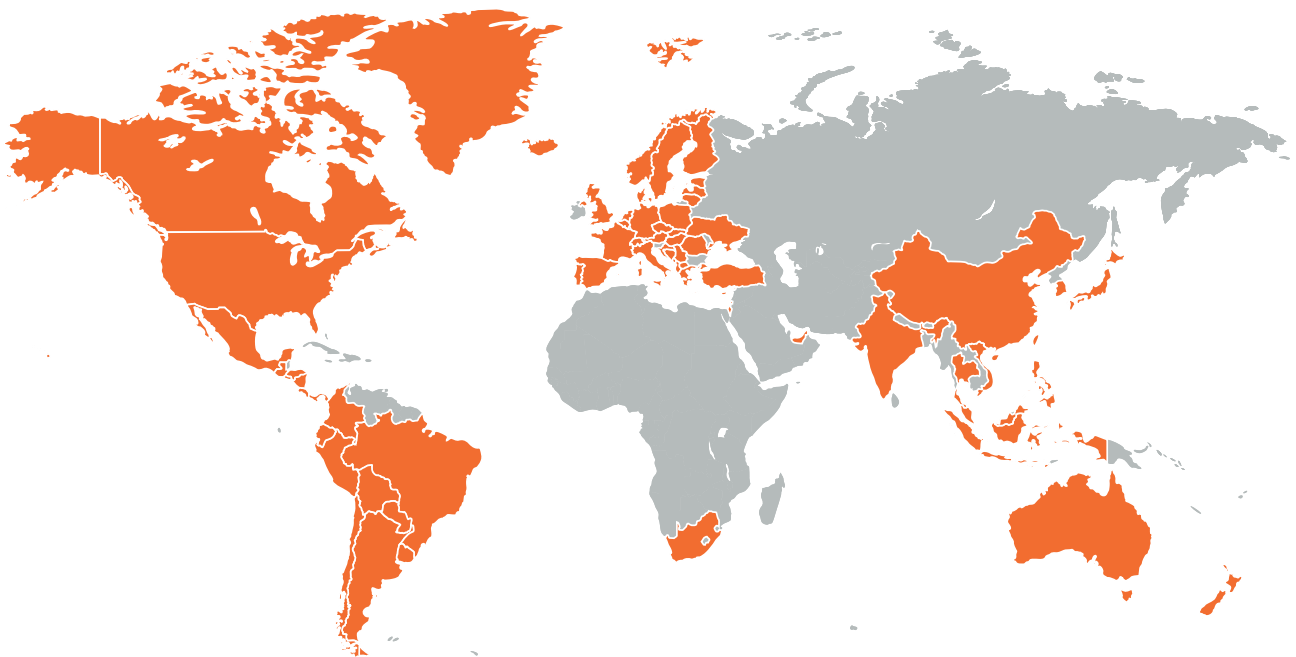
Presenti in tutto il mondo, fiducia universalmente riconosciuta, qualità svizzera

Trafag sviluppa, produce e distribuisce strumenti robusti, affidabili e precisi per il monitoraggio della pressione, della temperatura e della densità dei gas.

L'ampio portafoglio di strumenti di misurazione della pressione e della temperatura è adatto all'uso nei banchi di prova fino alle applicazioni in ambienti difficili. I dipartimenti di ricerca e sviluppo in Svizzera e Germania sviluppano tutti i componenti importanti, dal sensore al microchip specifico per l'applicazione, che vengono

poi realizzati negli stabilimenti di produzione in Svizzera, Germania, Repubblica Ceca e India. La rigorosa gestione della qualità secondo le norme ISO 9001 e ISO 14001 assicura che i prodotti Trafag soddisfino gli standard di qualità e sostenibilità richiesti.

Trafag ha sede in Svizzera, è stata fondata nel 1942 e dispone di una vasta rete di vendita e assistenza in oltre 40 Paesi in tutto il mondo.



Sede centrale Svizzera

Trafag AG
Industriestrasse 11
8608 Bubikon (Switzerland)
+41 44 922 32 32
trafag@trafag.com
www.trafag.com

Le coordinate dei rappresentanti si trovano su www.trafag.com/trafag-worldwide



Trasmettitori di pressione



Pressostati elettronici



Pressostati meccanici



Manometro



Termostati



Trasmettitori di temperatura



Densità del gas