

Picotrans



商品説明

NPN 圧力トランスミッタ は幅広温度範囲に対して信頼でき精確な圧力測定が可能です。卓越したその長期安定性はTrafagの先端スチール技術を利用した薄膜技術に基づいています。構造が頑丈でオプションのフランジ接続が可能なブロック構成なので NPN は造船や鉄道など要求度が極めて高い用途に最適な選択肢です。

技術データ

測定原理	金属薄膜歪式
圧力測定範囲	0 ... 2.5 から 0 ... 250 bar
出力信号	4 ... 20 mA
測定流体温度	-40°C ... +100°C
周囲温度	-40°C ... +100°C

その他の情報

データシート www.trafag.com/H72313
説明書 www.trafag.com/H73313
アクセサリ www.trafag.com/H72258

用途

- 造船
- エンジン製造

特徴

- コンパクトな形状
- 高振動耐性
- 完全溶接センサーシステムスチール製、追加シールなし

 EMC: 2014/30/EU

 S.I. 2016 No. 1091

 RoHS/Reach 準拠

 ABS, BV, CCS, DNV, KR, LR, NKK

NPN 8264

注文情報/型式コード

				8264	XX	XX	XX	XX	XX	XX
測定範囲¹⁾	圧力測定範囲 [bar]	許容最大圧 [bar]	破壊圧力 [bar]							
	0 ... 2.5	5	100	75						
	0 ... 4	8	100	76						
	0 ... 6	12	100	77						
	0 ... 10	20	200	78						
	0 ... 16	32	200	79						
	0 ... 25	50	300	80						
	0 ... 40	80	300	81						
	0 ... 60	120	500	82						
	0 ... 100	200	500	83						
	0 ... 160 ²⁾	320	1000	85						
	0 ... 250 ²⁾	500	1000	74						
センサー	相対圧、精度: 0.3 %								23	
	相対圧、精度: 0.5 %								25	
圧力接続部	G1/4" メス									10
	M10x1 メス									17
	G1/8" メス									18
電気接続	デバイスプラグEN 175301-803-A (DIN 43650-A)、材質PA									04
	ケーブルシールド付き: 材質FDR 25 (Raychem) 4 x 0.5 mm ² (ケーブル長さ アクセサリ を参照)									78
	ケーブルシールド付き: 材質ETFE, 3 x 0.75 mm ² (ケーブル長さ アクセサリ を参照) ³⁾									89
出力信号	出力信号	負荷抵抗	U (供給)							19
	4 ... 20 mA	$\leq (U_s - 9V) / 20 \text{ mA}$	24 (9 ... 32) VDC							

8264 XX XX XX XX XX XX

アクセサリ		
フランジ接続部 O リング付き		41
ピーク圧ダンピングエレメント ø 1.0 mm		40
ピーク圧ダンピングエレメント ø 0.3 mm		43
ピーク圧ダンピングエレメント ø 0.5 mm		45
ダミープラグ G1/8"		57
ダミープラグ G1/4"		74
ケーブルコンセント EN 175301-803-A (DIN 43650-A)/NBR, -40°C ... +90°C ケーブル径 4 ... 9 mm, 火災分類 UL94-V0		46
ケーブルコンセント EN 175301-803-A (DIN 43650-A)/シリコーン, -40°C ... +125°C ケーブル径 4 ... 9 mm, 火災分類 UL94-V0		56
ケーブルコンセント EN 175301-803-A (DIN 43650-A)/NBR, -40°C ... +90°C ケーブル径 4 ... 9.5 mm, 火災分類 UL94-V2 ⁴⁾		58
アングルケーブルコンセント: 90° EN 175301-803-A (DIN 43650-A)/NBR, -40°C ... +90°C ケーブル径 6.5 ... 9.5 mm, 火災分類 UL94-V0 ⁴⁾		55
固定機材セット		V3
ケーブル長さ 1.5 m		1M
ケーブル長さ 3.0 m		3M
ケーブル長さ 5.0 m		5M
ケーブル長さ 6.0 m		6M
ケーブル長さ 8.0 m		7M
ケーブル長さ 10 m		8M
ケーブル長さ 12 m		9M
ピン構成は表「電氣的接続」を参照		

- ¹⁾ ご要望に応じて過圧性能の拡張と圧力範囲のカスタマイズにも対応
- ²⁾ 圧力接続部 G1/4"のみ
- ³⁾ 船舶承認規格 DNV, RINA
- ⁴⁾ 承認なし船舶承認DNV

標準品 (超短期リードタイム)

製品番号	タイプコード	圧力範囲 [bar]	許容最大圧 最大 [bar]	圧力接続部
NPN4.0A4	8264 76 2510 04 0000 0000 19 46 V3	0 ... 4	10	G1/4" メス
NPN6.0A4	8264 77 2510 04 0000 0000 19 46 V3	0 ... 6	15	G1/4" メス
NPN10.0A4	8264 78 2510 04 0000 0000 19 46 V3	0 ... 10	20	G1/4" メス
NPN16.0A4	8264 79 2510 04 0000 0000 19 46 V3	0 ... 16	32	G1/4" メス
NPN25.0A4	8264 80 2510 04 0000 0000 19 46 V3	0 ... 25	50	G1/4" メス
NPN40.0A4	8264 81 2510 04 0000 0000 19 46 V3	0 ... 40	80	G1/4" メス
NPN4.0AF4	8264 76 2510 04 0000 0000 19 41 46 74 V3	0 ... 4	10	フランジ接続部 O リング付き
NPN6.0AF4	8264 77 2510 04 0000 0000 19 41 46 74 V3	0 ... 6	15	フランジ接続部 O リング付き
NPN10.0AF4	8264 78 2510 04 0000 0000 19 41 46 74 V3	0 ... 10	20	フランジ接続部 O リング付き
NPN16.0AF4	8264 79 2510 04 0000 0000 19 41 46 74 V3	0 ... 16	32	フランジ接続部 O リング付き
NPN25.0AF4	8264 80 2510 04 0000 0000 19 41 46 74 V3	0 ... 25	50	フランジ接続部 O リング付き
NPN40.0AF4	8264 81 2510 04 0000 0000 19 41 46 74 V3	0 ... 40	80	フランジ接続部 O リング付き

仕様

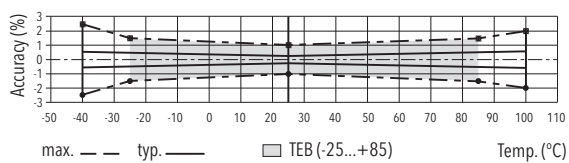
電気データ	出力 / 供給電圧	4 ... 20 mA: 24 (9 ... 32) VDC
	供給電圧立ち上がり時間	典型的な 1 ms, 10 ... 90 % 定格圧力
	絶縁抵抗	> 10 MΩ, 250 VDC
	絶縁耐力	250 VAC, 50 Hz
	電流制限 出力信号	約24 mA (過負荷)
環境条件	測定流体温度	-40°C ... +100°C
	周囲温度	-40°C ... +100°C
	保管温度	-20°C ... +40°C
	保護等級 ¹⁾	電気接続部 04: IP65 電気接続部 78, 89: IP69K
	湿度	最大95 % 相対
	耐振動	電気接続部 04/アクセサリ 55: 10 g (50 ... 2000 Hz) 電気接続部 04: 15 g (50 ... 2000 Hz) 電気接続部 78, 89: 15 g RMS
	耐衝撃	50 g/3 ms
EMC電磁両立性	エミッション	EN/IEC 61000-6-4
	イミュニティ	EN/IEC 61000-6-2
機械データ	センサ (媒体と接触する)	1.4542 (AISI 630)
	圧力接続部 (媒体と接触する)	1.4542 (AISI 630)
	ハウジング	1.4301 (AISI 304)
	シーリング	NBR
	デバイスプラグ	注文情報を参照してください
	締め付けトルク	「アクセサリ」の章を参照してください

¹⁾電気接続部 04: 規則通りに固定されたコンセントのみ有効

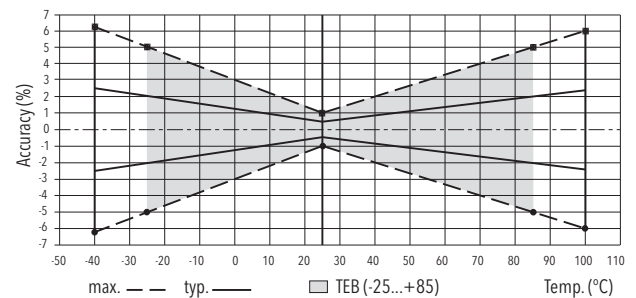
精度

		精度クラス 0.3 % 商品番号 23	精度クラス 0.5 % 商品番号 25
トータルエラーバンド @ -25 ... +85°C	[% FS typ.]	± 0.5	± 2.0
精度 @ +25°C	[% FS typ.]	± 0.3	± 0.5
NLH @ +25°C (BSL)	[% FS typ.]	± 0.1	± 0.2
温度感度ゼロ点とスパン	[% FS/K typ.]	± 0.005	± 0.03
1年長期安定性 @ +25°C	[% FS typ.]	± 0.2	± 0.2

精度クラス 0.3 %

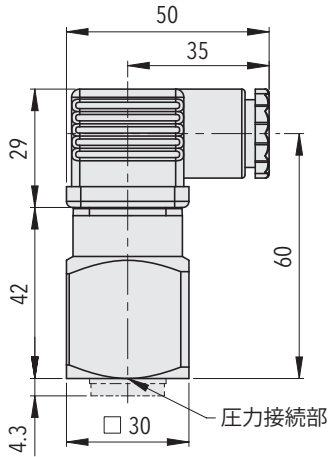


精度クラス 0.5 %

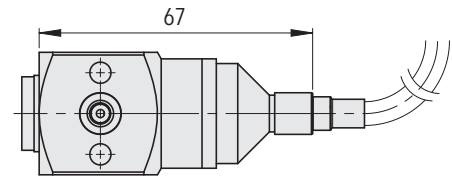
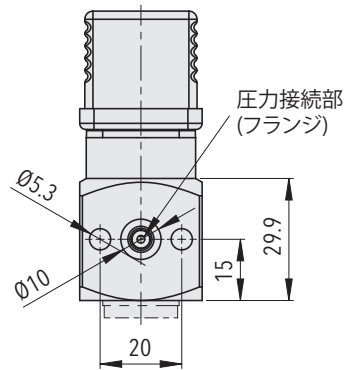


NPN 8264

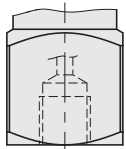
Dimensions



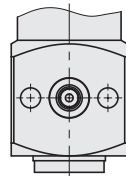
8264.XX.XXXX.04.XX.XX



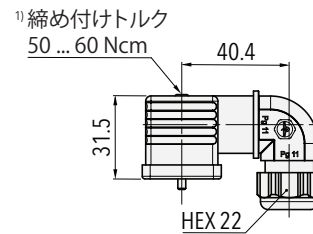
8264.XX.XXXX.78/89.XX.XX



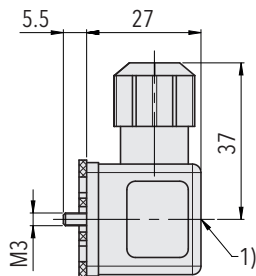
G1/4"x12: **8264.XX.XX10.XX.XX.XX**
G1/8"x10: **8264.XX.XX18.XX.XX.XX**
M10x1x10: **8264.XX.XX17.XX.XX.XX**



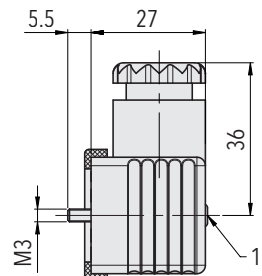
8264.XX.XXXX.XX.XX.41



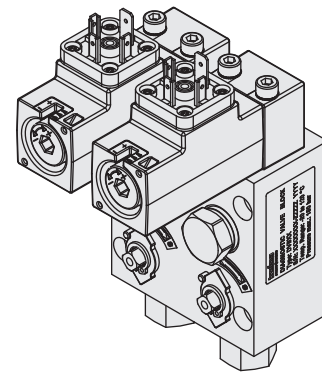
8264.XX.XXXX.XX.XX.55



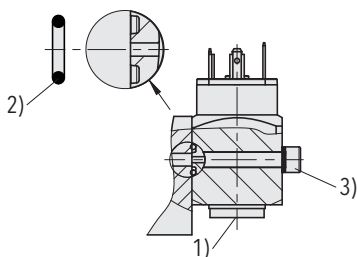
8264.XX.XXXX.XX.XX.46/56



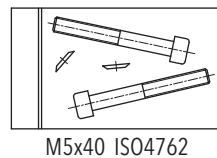
8264.XX.XXXX.XX.XX.58



診断バルブブロック (DVB)
データシート www.trafag.com/H72361



8264.XX.XXXX.XX.XX.41



8264.XX.XXXX.XX.XX.V3

- 1) 締め付けトルク: G 1/4": $M_A = 32 \dots 40 \text{ Nm}$
2) Oリング: $\varnothing 6.75 \times 1.78$ NBR 90 Sh
3) 固定ネジ: M5; 剛性等級: 8.8; 締め付けトルク: $4.5 \dots 6 \text{ Nm}$

電気接続

	工業規格 EN175301-803A	ケーブル ²⁾	ケーブル ²⁾
電気接続タイプコード	04	78	89
IP 保護等級	IP65 ¹⁾	IP69K	IP69K
周囲温度		-20°C ... +40°C	-20°C ... +40°C
ピンサイン型式コード		アクセサリ付き92	
出力信号 8264.xx.xxxx.xx.19			
	2 1 アース	1 2 アース	ブラウン 黒 黄/緑 黒 青 シールド

¹⁾ 規定通りにケーブルソケットが取り付けられている場合のみ

²⁾ ケーブル端部からの換気

i ピン割当タイプコード「フィールド」が空き: デフォルトのピン配置

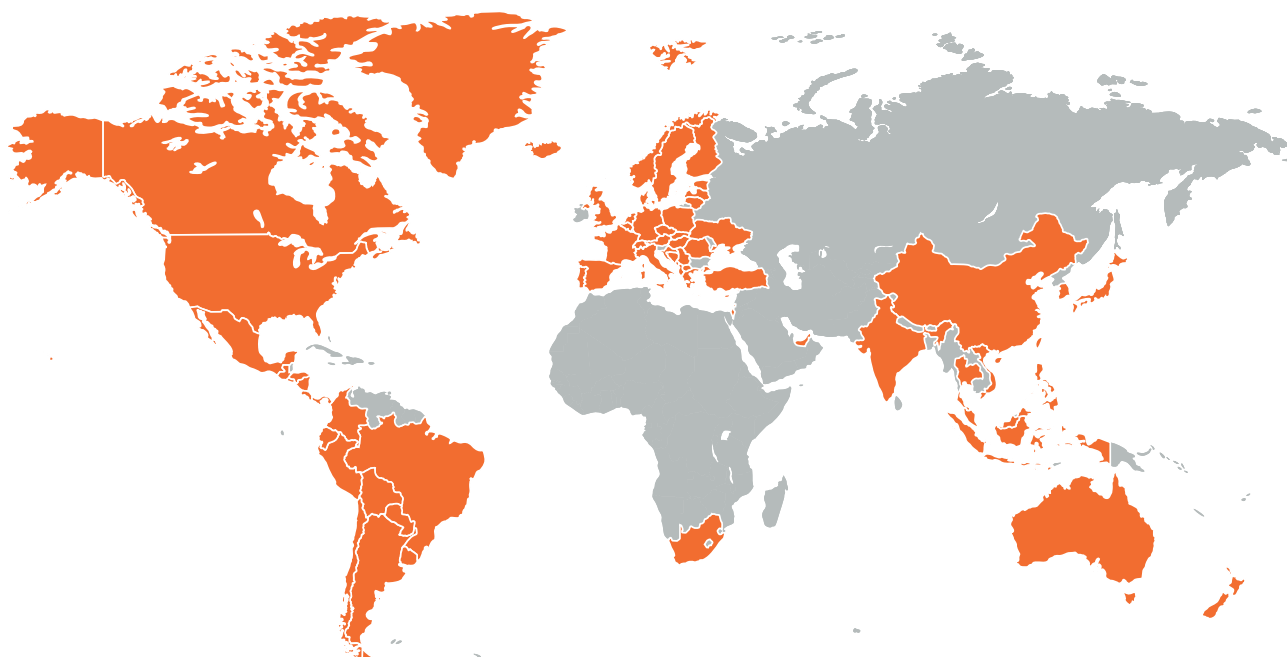
スイスが誇る高品質

世界中で信頼されるグローバルなネットワーク

トラファグ社は、圧力、温度、気体密度を監視するための堅牢で信頼性の高い計測機器を開発、製造、販売しています。圧力・温度計測機器の幅広い製品ラインアップは、精度を求められる試験設備での使用から過酷な環境下でのアプリケーションまで対応しています。スイスとドイツの研究開発部門が、センサーからアプリケーションに特化したマイクロチップまで、重要なコンポーネントをすべて開発し、スイス、

ドイツ、チェコ共和国、インドの生産施設で製造しています。ISO 9001およびISO 14001に準拠した厳格な品質管理により、トラファグ製品は要求される品質および持続可能性の基準を満たしています。

トラファグはスイスに本社を置き、1942年に設立され、世界40カ国以上に広範な販売・サービスネットワークを有しています。



本社 スイス

Trafag AG
Industriestrasse 11
8608 Bubikon (Switzerland)
+41 44 922 32 32
trafag@trafag.com
www.trafag.com

各拠点の連絡先は www.trafag.com/trafag-worldwide をご参照ください。



圧カトランスミッタ



電子圧力スイッチ



機械圧力スイッチ



圧力計



サーモスタット



概要温度トランスミッタ



ガス密度