

## Presostato digital con display



### Descripción del producto

El DPS 8381 es la combinación ideal de presostato y transmisor con visualización del valor de presión. La parametrización se realiza en el aparato o, ahorrando tiempo, con una aplicación para Android vía NFC. Las posibilidades de ajuste en combinación con el amplio conjunto de ejecuciones hacen del DPS 8381 un aparato para un gran rango de aplicaciones exigentes.

### Aplicaciones

- Construcción de maquinaria
- Oleohidráulica
- Tecnología de procesos
- Aplicaciones industriales

### Ventajas

- Parametrizable también con una aplicación para Android vía NFC
- La pantalla y la conexión eléctrica se pueden orientar de forma independiente 335°/343°
- Salida analógica seleccionable mA o V
- Registrador de datos integrado
- Rango de medición ajustable

EMC: 2014/30/EU

S.I. 2016 No. 1091

Conforme a RoHS/Reach

Versión con certificación UL

### Datos técnicos

Principio de medición	Capa fina de acero
Rango de medición	0 ... 2.5 a 0 ... 600 bar 0 ... 30 a 0 ... 7500 psi ajustable
Señal de salida	4 ... 20 mA, 0 ... 5 VDC, 1 ... 6 VDC, 0 ... 10 VDC, conmutable mA o V
Temperatura del medio	-25°C ... +85°C
Temperatura ambiente	-25°C ... +85°C (UL-clasificación Temperatura del ambiente: -20°C ... +80°C) Para más detalles consulte la sección: Conexión eléctrica
Registrador de datos	Memoria circular: 3518 puntos de memoria Tiempo de muestreo: 0.1 ... 999.9 s, apagado (0)

### Información ampliada

Hoja de datos	<a href="http://www.trafag.com/H72321">www.trafag.com/H72321</a>
Manual de instrucciones	<a href="http://www.trafag.com/H73320">www.trafag.com/H73320</a>
Accesorios	<a href="http://www.trafag.com/H72258">www.trafag.com/H72258</a>
Vídeo	<a href="https://youtu.be/FcdnP2Oinio">https://youtu.be/FcdnP2Oinio</a>

## Información de pedido/Código de tipo

				8381			XX	XX	XX	XX	XX	XX
Rango de medición <sup>1)</sup>	Rango de presión [bar]	Sobrepresión [bar]	Presión de rotura [bar]	Rango de presión [psi]	Sobrepresión [psi]	Presión de rotura [psi]						
	0 ... 2.5	7.5	50	<b>75</b>	0 ... 30	90	700	<b>G5</b>				
	0 ... 4	12	60	<b>76</b>	0 ... 50	150	850	<b>G6</b>				
	0 ... 6	18	100	<b>77</b>	0 ... 100	300	1450	<b>G7</b>				
	0 ... 10	30	200	<b>78</b>	0 ... 150	450	2500	<b>G8</b>				
	0 ... 16	48	200	<b>79</b>	0 ... 200	600	2500	<b>GA</b>				
	0 ... 25	75	300	<b>80</b>	0 ... 250	750	2500	<b>G9</b>				
	0 ... 40	120	300	<b>81</b>	0 ... 300	900	4000	<b>HA</b>				
	0 ... 60	180	400	<b>82</b>	0 ... 400	1200	4000	<b>H0</b>				
	0 ... 100	300	500	<b>83</b>	0 ... 500	1500	4000	<b>H1</b>				
	0 ... 160	480	750	<b>85</b>	0 ... 1000	3000	5000	<b>H2</b>				
	0 ... 250	750	1000	<b>74</b>	0 ... 1500	4500	7000	<b>H3</b>				
	0 ... 400	1000	2000	<b>84</b>	0 ... 2000	6000	10000	<b>H5</b>				
	0 ... 600	1500	2500	<b>86</b>	0 ... 3000	9000	14500	<b>G4</b>				
					0 ... 5000	12500	21750	<b>H4</b>				
					0 ... 7500	18750	29000	<b>H6</b>				
	<b>Opción 5P: Cinco veces la sobrepresión</b>				<b>Opción: Sobrepresión máxima</b>							
	0 ... 2.5	12.5	60	<b>55</b>	0 ... 30	150	1450	<b>E5</b>				
	0 ... 4	20	100	<b>56</b>	0 ... 50	180	1450	<b>E6</b>				
	0 ... 6	30	200	<b>57</b>	0 ... 100	450	3500	<b>E7</b>				
	0 ... 10	50	200	<b>58</b>	0 ... 150	700	4250	<b>E8</b>				
	0 ... 16	80	300	<b>59</b>	0 ... 200	700	4250	<b>EA</b>				
	0 ... 25	125	300	<b>60</b>	0 ... 250	1150	5750	<b>E9</b>				
	0 ... 40	200	400	<b>61</b>	0 ... 300	1150	5750	<b>FA</b>				
	0 ... 60	300	500	<b>62</b>	0 ... 400	1800	8500	<b>F0</b>				
	0 ... 100	500	750	<b>63</b>	0 ... 500	1800	8500	<b>F1</b>				
	0 ... 160	800	1000	<b>65</b>	0 ... 1000	4600	19000	<b>F2</b>				

<b>Sensor</b>	Presión relativa, clase de precisión: 0.5 %; Material conexión a proceso y caja: 1.4542 (AISI 630)	<b>25</b>
	Presión relativa, clase de precisión: 0.5 %; Material conexión a proceso y caja: 1.4404 (AISI 316L) <sup>2)3)4)</sup>	<b>35</b>

<b>Conexiones al proceso</b>	G1/4" hembra <sup>2)</sup>	<b>10</b>
	G1/4" macho	<b>17</b>
	G1/4" macho, con amortiguación integrada Ø 0.5 mm	<b>15</b>
	G1/4" macho (Manómetro) EN 837 <sup>2)</sup>	<b>53</b>
	G1/2" macho (Manómetro) EN 837 <sup>2)</sup>	<b>11</b>
	1/4" NPT macho <sup>2)</sup>	<b>30</b>
	1/2" NPT macho <sup>2)</sup>	<b>51</b>
	R1/4" macho, DIN 3858 <sup>2)</sup>	<b>19</b>
	M14x1.5 macho, DIN 6149-2 <sup>2)</sup>	<b>31</b>
	7/16"-20UNF macho, DIN 3866 <sup>2)5)</sup>	<b>18</b>
	7/16"-20UNF-2A macho, SAE J1926-2 (Heavy Duty) <sup>6)</sup>	<b>69</b>
	7/16"-20UNF hembra, SAE J512 con abridor de válvula <sup>2)5)</sup>	<b>24</b>
	9/16"-18UNF-2A macho, SAE J1926-2 (Heavy Duty) <sup>6)</sup>	<b>67</b>

	8381	XX	XX	XX	XX	XX	XX
<b>Conexión eléctrica</b>	Conector eléctrico macho M12x1, 4 polos, material PA (Accesorios P3, P4)						32
	Conector eléctrico macho M12x1, 5 polos, material PA (Accesorios P1, P2)						35
<b>Señal de salida</b>	Salida de conmutación PNP, salida de corriente 4 ... 20 mA, conmutable a 0 ... 10 VDC; detalle de salida ver accesorios P1, P2, P3						PA
	Salida de conmutación PNP, salida de tensión 1 ... 6 VDC; detalle de salida ver accesorios P1, P2, P3						PU
	Salida de conmutación PNP, salida de tensión 0 ... 10 VDC; detalle de salida ver accesorios P1, P2, P3						PV
	Salida de conmutación PNP, salida de tensión 0 ... 5 VDC; detalle de salida ver accesorios P1, P2, P3						PW
	Salida de conmutación PNP; detalle de salida ver accesorio P4						PS
<b>Accesorios</b>	Amortiguación de picos de presión $\varnothing$ 1.0 mm, material 1.4305 <sup>7)</sup>						40
	Amortiguación de picos de presión $\varnothing$ 0.4 mm, material 1.4305 <sup>7)</sup>						44
	Junta FKM, -18°C ... +125°C						61
	Junta EPDM, -40°C ... +125°C						63
	Junta NBR, -25°C ... +100°C						83
	Conector hembra M12x1, de 5 polos <sup>8)</sup>						33
	Parametrización estándar para señal de salida PS, T1 (ver tabla "Parámetros")						Z5
	Parametrización según las indicaciones del cliente (ver tabla "Parámetros")						ZC
	Paquete de funciones 1: Establecer punto cero / Rango de medición de ajuste del punto cero						Z1
	Paquete de funciones 2: Unidad específica del usuario / ajuste de la salida analógica						Z2
	Protección mejorada contra la condensación						CP
	Tapa protectora, 1 ud. F89051, cada envase de 5 uds. F89052, cada envase de 25 uds. F89075						
	Adaptador con conexión de brida, 1 ud. F82054						
	Versión con certificación UL						UL
	Configuración de pines, ver tabla: Conexión eléctrica						

<sup>1)</sup> Rangos de presión especial y sobrepresión combinada, según especificaciones del cliente, bajo pedido

<sup>2)</sup> Bajo pedido; necesario un volumen mínimo de pedido

<sup>3)</sup> Sólo para conexión de presión 17 (G1/4")

<sup>4)</sup> Sólo para rangos de presión  $\geq$  10 bar

<sup>5)</sup> máx. rango de presión permitido 60 bar a 120 bar sobrepresión

<sup>6)</sup> Rango de medición máx. 630 bar según SAE J1926-2 (Heavy Duty)

<sup>7)</sup> No válido para conexiones de presión 10, 11, 15, 18, 24, 53

<sup>8)</sup> Para conexiones eléctricas 32 y 35

## N.º de pedido para conexiones al proceso

	Combinado con UL
Rango de medición	Todas las gamas de la ficha técnica
Sensor	Todos los códigos de la ficha técnica
Conexión de presión	Todos los códigos de la ficha técnica
Conexión eléctrica	Todos los códigos de la ficha técnica
Señal de salida	Todos los códigos excepto PS y T1
Accesorios	Todos los códigos excepto GA, GS y GU

## Matriz de compatibilidad conexión a proceso y accesorios

Código	Conexión de presión	Amortiguación		Junta		
		Ø 0.4 mm (Código 44)	Ø 1.0 mm (Código 40)	FKM (Código 61)	EPDM (Código 63)	NBR (Código 83)
10	G1/4" hembra					
17	G1/4" macho	✓	✓	✓	✓	✓
15	G1/4" macho, con amortiguación integrada Ø 0.5 mm			✓	✓	✓
53	G1/4" macho (Manómetro) EN 837					
11	G1/2" macho (Manómetro) EN 837					
30	1/4" NPT macho	✓	✓			
51	1/2" NPT macho	✓	✓			
19	R1/4" macho, DIN 3858	✓	✓			
31	M14x1.5 macho, DIN 6149-2	✓	✓	✓		
18	7/16"-20UNF macho, DIN 3866					
69	7/16"-20UNF-2A macho, SAE J1926-2 (Heavy Duty)	✓	✓	✓	✓	
24	7/16"-20UNF hembra, SAE J512 con abridor de válvula					
67	9/16"-18UNF-2A macho, SAE J1926-2 (Heavy Duty)	✓	✓	✓	✓	

## Productos estándar (plazo de entrega muy breve)

N.º producto	Código de tipo	Rango de presión [bar]	Sobrepresión máx. [bar]	Alimentación [VDC]	Precisión @ 25°C típ. [%]
DPS2.5PAP1	8381 75 2517 35 0000 0000 PA P1 44 61 ZS Z1 Z2	0 ... 2.5	7.5	15 ... 30	± 0.5
DPS4.0PAP1	8381 76 2517 35 0000 0000 PA P1 44 61 ZS Z1 Z2	0 ... 4	12	15 ... 30	± 0.5
DPS6.0PAP1	8381 77 2517 35 0000 0000 PA P1 44 61 ZS Z1 Z2	0 ... 6	18	15 ... 30	± 0.5
DPS10.0PAP1	8381 78 2517 35 0000 0000 PA P1 44 61 ZS Z1 Z2	0 ... 10	30	15 ... 30	± 0.5
DPS16.0PAP1	8381 79 2517 35 0000 0000 PA P1 44 61 ZS Z1 Z2	0 ... 16	48	15 ... 30	± 0.5
DPS25.0PAP1	8381 80 2517 35 0000 0000 PA P1 44 61 ZS Z1 Z2	0 ... 25	75	15 ... 30	± 0.5
DPS40.0PAP1	8381 81 2517 35 0000 0000 PA P1 44 61 ZS Z1 Z2	0 ... 40	120	15 ... 30	± 0.5
DPS60.0PAP1	8381 82 2517 35 0000 0000 PA P1 44 61 ZS Z1 Z2	0 ... 60	180	15 ... 30	± 0.5
DPS100.0PAP1	8381 83 2517 35 0000 0000 PA P1 44 61 ZS Z1 Z2	0 ... 100	300	15 ... 30	± 0.5
DPS160.0PAP1	8381 85 2517 35 0000 0000 PA P1 44 61 ZS Z1 Z2	0 ... 160	480	15 ... 30	± 0.5
DPS250.0PAP1	8381 74 2517 35 0000 0000 PA P1 44 61 ZS Z1 Z2	0 ... 250	750	15 ... 30	± 0.5
DPS400.0PAP1	8381 84 2517 35 0000 0000 PA P1 44 61 ZS Z1 Z2	0 ... 400	1000	15 ... 30	± 0.5
DPS600.0PAP1	8381 86 2517 35 0000 0000 PA P1 44 61 ZS Z1 Z2	0 ... 600	1500	15 ... 30	± 0.5

## Especificaciones

<b>Datos eléctricos</b>	Señal de salida / tensión de supply	4 ... 20 mA: 24 (15 ... 30) VDC 0 ... 5 VDC: 24 (15 ... 30) VDC 1 ... 6 VDC: 24 (15 ... 30) VDC 0 ... 10 VDC: 24 (15 ... 30) VDC
	Retardo de activación	típ. 200 ms
	Protección contra inversión de polaridad, resistencia a cortocircuito @ 25°C durante 5 min.	Integrado
	Resistencia de aislamiento	> 10 MΩ, 50 VDC
	Rigidez dieléctrica	50 VAC, 50 Hz
	Limitación de corriente señal de salida	4 ... 20 mA: aprox. 25 mA máx.
	<b>Condiciones ambientales</b>	Temperatura del medio
Temperatura ambiente		-25°C ... +85°C (UL-clasificación Temperatura del ambiente: -20°C ... +80°C) Para más detalles consulte la sección: Conexión eléctrica
Temperatura de almacenamiento		-20°C ... +40°C
Tipo de protección		IP67 Para más detalles consulte la sección: Conexión eléctrica
Humedad		máx. 95 % relativa
Vibración		10 g (10 ... 2000 Hz)
Choque		50 g/3 ms
<b>Protección CEM</b>		Emisión
	Inmunidad	EN/IEC 61000-6-2
<b>Datos mecánicos</b>	Sensor (en contacto con los medios)	1.4542 (AISI630)
	Conexión de presión (en contacto con los medios)	1.4542 (AISI630) o 1.4404 (AISI316L) <sup>1)</sup>
	Caja	Zinc fundido a presión niquelado caja de la pantalla de plástico
	Junta	FPM, NBR, EPDM
	Conector eléctrico macho	Ver información de pedido
	Par de apriete	15 ... 20 Nm
	Alineación de la caja	Pantalla se puede orientar 335°, máx. 2.5 Nm Conexión eléctrica se puede orientar 343°, máx. 5 Nm

<sup>1)</sup> Ver información de pedido para sensor

## Parámetros

Nombre	Ajuste estándar (Accesorio ZS)	Rango de valores	Denominación breve	Ajustes del cliente (Accesorio ZC)
Punto de conmutación SP1 (modo histéresis)	75 % Rango de medición	SP1 > RP1	SP1	
Punto de conmutación superior FH1 (modo ventana)		FH1 > FL1 Histéresis ≥ 1 % FS		
Punto de reset RP1 (modo histéresis)	25 % Rango de medición	RP1 < SP1	RP1	
Punto de conmutación inferior FL1 (modo ventana)		FL1 < FH1 Histéresis ≥ 1 % FS		
Punto de conmutación SP2 (modo histéresis)	75 % Rango de medición	SP2 > RP2	SP2	
Punto de conmutación superior FH2 (modo ventana)		FH2 > FL2 Histéresis ≥ 1 % FS		
Punto de reset RP2 (modo histéresis)	25 % Rango de medición	RP2 < SP2	RP2	
Punto de conmutación inferior FL2 (modo ventana)		FL2 < FH2 Histéresis ≥ 1 % FS		
Tiempo de retardo de conmutación SP1 (modo histéresis)	0	0 ... 99.99 s	dS1	
Tiempo de retardo de conmutación FH1 (modo ventana)				
Tiempo de retardo de conmutación RP1 (modo histéresis)	0	0 ... 99.99 s	dR1	
Tiempo de retardo de conmutación FL1 (modo ventana)				
Tiempo de retardo de conmutación SP2 (modo histéresis)	0	0 ... 99.99 s	dS2	
Tiempo de retardo de conmutación FH2 (modo ventana)				
Tiempo de retardo de conmutación RP2 (modo histéresis)	0	0 ... 99.99 s	dR2	
Tiempo de retardo de conmutación FL2 (modo ventana)				
Funciones salida de conmutación 1	Histéresis, contacto de cierre (Hno)	Histéresis NO (Hno), Histéresis NC (Hnc) Ventana NO (Fno), Ventana NC (Fnc)	ou1	
Funciones salida de conmutación 2	Histéresis, contacto de cierre (Hno)	Histéresis NO (Hno), Histéresis NC (Hnc) Ventana NO (Fno), Ventana NC (Fnc)	ou2	
Unidades de presión	bar	bar, psi, MPa, kPa, mWC, inchWC	uni	
Ajuste del rango de medición	100 % Presión nominal	50 ... 100 % Nominal	P_EP	
Amortiguación (salida analógica)	0.01 s	0.01 ... 3.00 s (constante de tiempo)	dAA	
Rotación de la pantalla	No	no, sí (180°)	disr	
Modo de la pantalla	Valor de presión actual	Valor de presión: actual, más alto, más bajo, pantalla apagada Valor actual: se pueden elegir decimales (máx. 3)	dis	
Actualización de la pantalla	2	1, 2, 5, 20 Hz	duPd	

## Salida analógica

			Clase de precisión 0.5 %
Señal de salida	Conmutable 4 ... 20 mA o voltaje		
Precisión	TEB @ -25 ... +85°C	[% FS típ.]	± 1.75
	Precisión @ +25°C	[% FS típ.]	± 0.5
	NLH @ +25°C (BSL)	[% FS típ.]	± 0.2
	CT punto cero y span	[% FS/K típ.]	± 0.03
	Estabilidad duradera 1 año @ +25°C	[% FS típ.]	± 0.1
Limitación de corriente de la señal de salida	4 ... 20 mA: 25 mA (Sobrecarga)		
	0 ... 10 VDC: < 40 mA (Cortocircuito)		
Amortiguación (Tiempo de subida)	0.01 ... 3.00 s / 10 ... 90 % Presión nomina		
Establecer el punto cero; <sup>1)</sup> Corrección de offset de la salida analógica y pantalla	± 0.2 % FS		
Rango de medición de ajuste del punto cero (P_nP) <sup>1)</sup>	0 ... 50 % FS <sup>2)</sup>		
Rango de medición del ajuste del punto final (P_EP)	50 ... 100 % FS <sup>2)</sup>		
Ajuste del punto cero de la salida analógica (o_nP) <sup>1)</sup>	Salida de tensión: 0 ... 2 VDC		
	Salida de corriente: 3.9 ... o_EP - 8 mA		
Ajuste del punto final de la salida analógica (o_EP) <sup>1)</sup>	Salida de tensión: o_nP + 4 ... 10.5 VDC		
	Salida de corriente: o_nP + 8 ... 20.1 mA		

<sup>1)</sup> Con paquete de funciones opcionales disponible, véase la sección: Accesorios

<sup>2)</sup> P\_EP - P\_nP ≥ 50 % FS

## Salida de conmutación

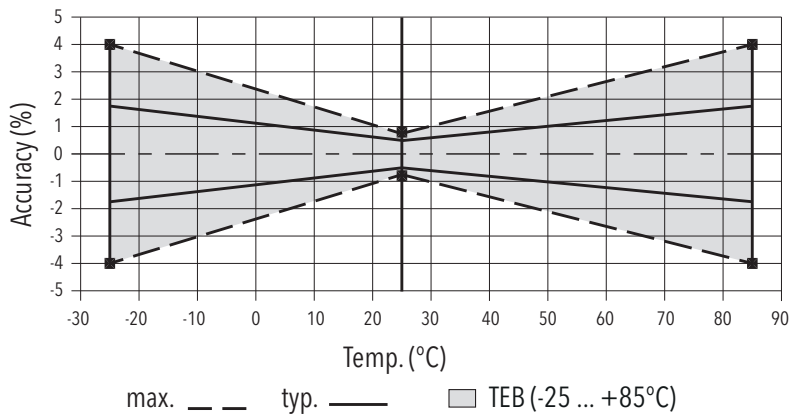
			Clase de precisión 0.5 %
Precisión	Precisión @ +25°C	[% FS típ.]	± 0.5
	TEB @ -25 ... +85°C	[% FS típ.]	± 1.0
	Estabilidad duradera 1 año @ +25°C	[% FS típ.]	≤ ± 0.3
Rango de ajuste de los puntos de conmutación	0 ... 100 % FS		
Histéresis de conmutación	≥ 1 % FS		
Resistencia de conmutación	≤ 3 Ω		
Función de salida	Histéresis, Ventana; Contacto de cierre (NO), contacto de apertura (NC)		
Corriente de conmutación	≤ 0.5 A por salida de conmutación		
Limitación de corriente	≤ 2 A por salida de conmutación		
Vida útil	>100 x 10 <sup>6</sup> ciclos		
Frecuencia de conmutación	máx. 200 Hz		
Tiempo de retardo	0 ... 99.99 s		

## Pantalla

Pantalla	Pantalla de 4 dígitos y 7 segmentos que se puede apagar y girar 180° Decimales estándar: ≤ 9: 3 decimales 10 ... 99: 2 decimales 100 ... 999: 1 decimale
Indicador del estado de conmutación	2 LED, rojo
Operación	Con 3 teclas y según guía de menú VDMA 24574-1
Resolución de la pantalla	0.1 % FS
Rango de la pantalla	-3 ... 103 % FS
Parámetros de ajuste	Ver tabla Parámetros
Unidad específica del usuario; Valores definidos por el usuario para la indicación en caso de punto cero y punto final <sup>1)</sup>	Pantalla punto cero -999 ... 9998 Pantalla punto final: -998 ... 9999

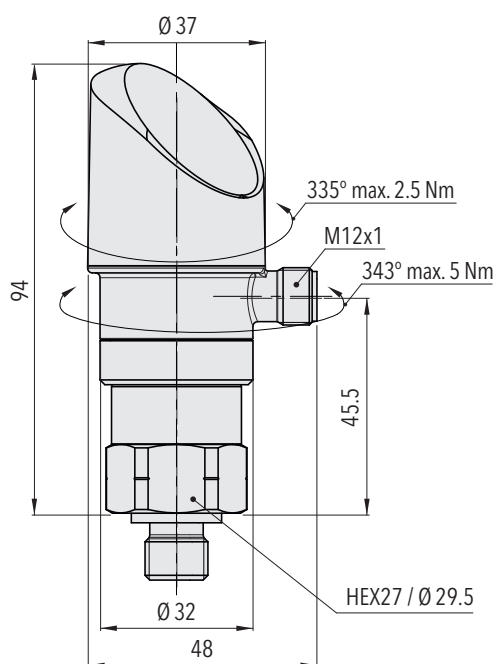
<sup>1)</sup> Con paquete de funciones opcionales disponible, véase la sección: Accesorios

## Clase de precisión 0.5 %

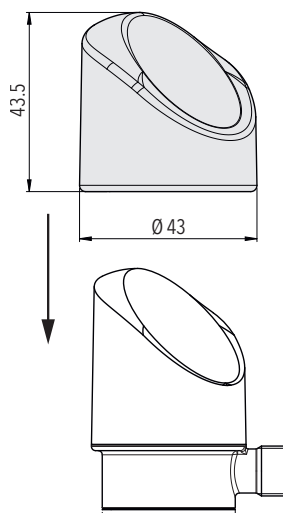


# DPS 8381

## Dimensiones

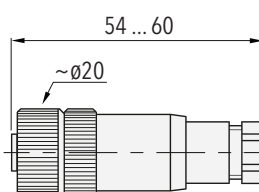
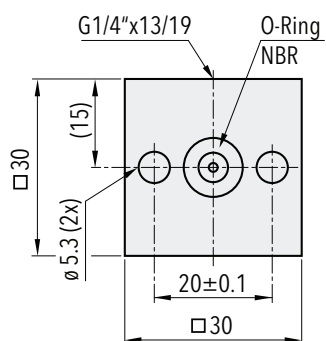


## Tapa protectora



8381.XX.XXXX.35/32.XX.XX

## Adaptador de brida



**F82054**

Accesorio de montaje incluido

8381.XX.XXXX.XX.XX.33

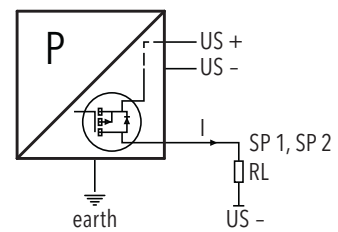
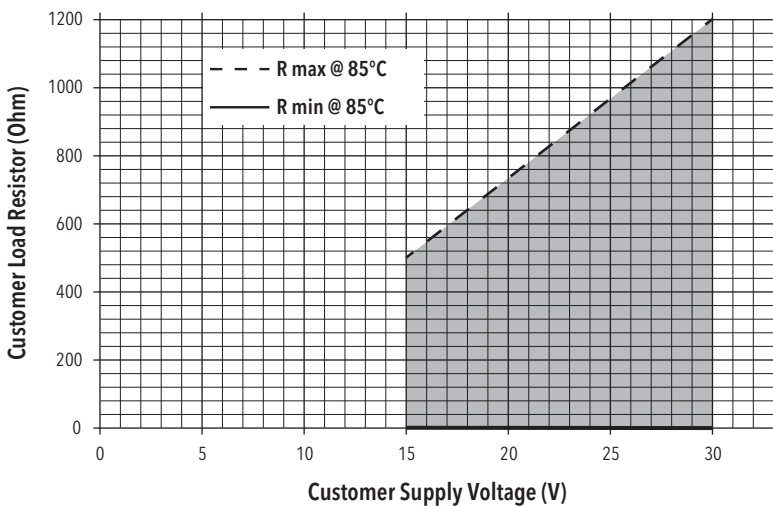


## Conexión eléctrica

	M12x1, 5-polos		M12x1, 4-polos	
	35		32	
	IP67 <sup>1)</sup>		IP67 <sup>1)</sup>	
Temperatura del ambiente	-25°C... +85°C		-25°C... +85°C	
UL-clasificación Temperatura del ambiente	-20°C... +80°C		-20°C... +80°C	
Código de tipo de asignación de patillas	P1	P2	P3	P4
PA	✓	✓	✓	
PU	✓	✓	✓	
PV	✓	✓	✓	
PW	✓	✓	✓	
PS				✓
Código de tipo de asignación de patillas	P1	P2	P3	P4
Señal de salida 8381.xx.xxxx.xx.PA/PU/PV/PW/PS				
	1	1	1	1
	3	3	3	3
	2	5	2	-
	4	4	4	4
	5	2		2
	Apantallamiento <sup>2)</sup>		Apantallamiento <sup>2)</sup>	

Ver información de pedido para sensor

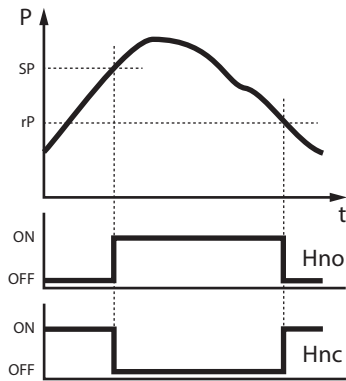
4...20mA: min./max resistor vs. supply voltage @ Pmax = 100%



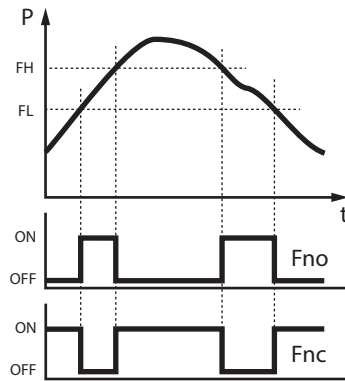
Conexión de cargas a la salida de conmutación

## Funciones salida de conmutación

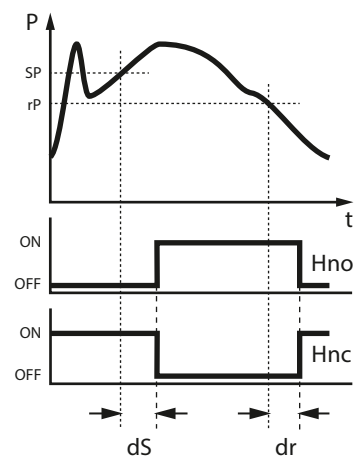
### Histéresis



### Ventana



### Retardo



# Calidad contrastada

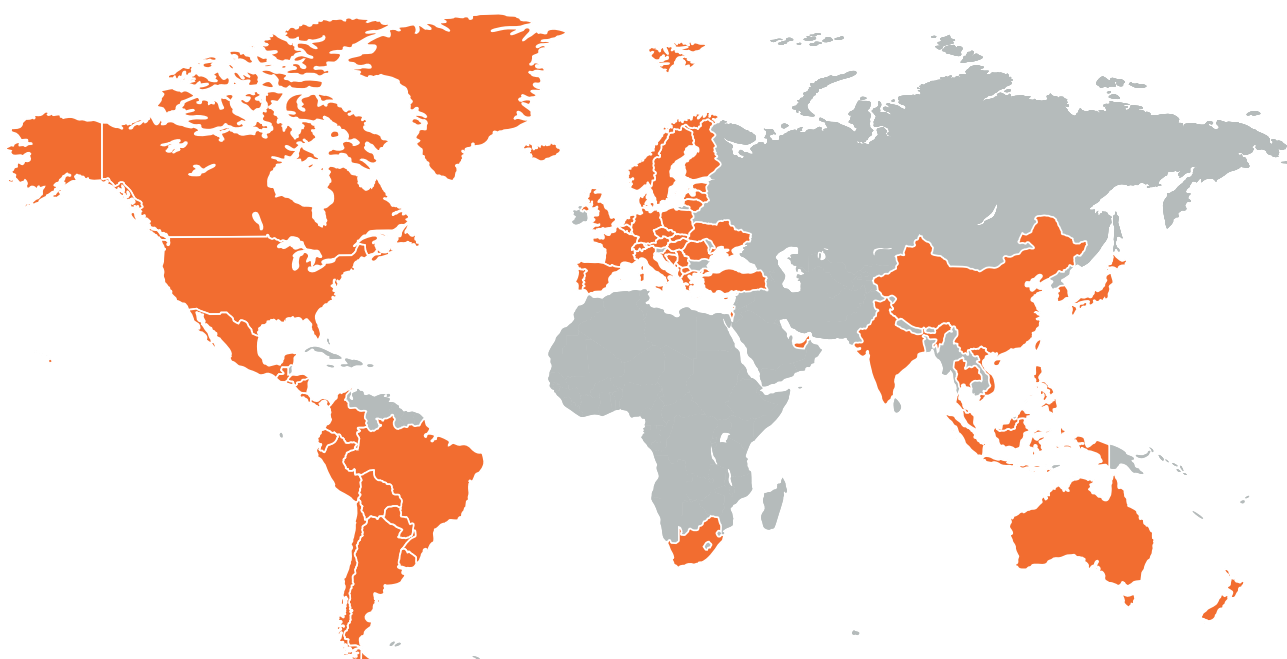
## Representados en todo el mundo, globalmente reconocidos

Trafag desarrolla, produce y distribuye instrumentos robustos, fiables y precisos para controlar la presión, la temperatura y la densidad del gas.

La amplia cartera de instrumentos de medida de presión y temperatura está adaptada para su uso desde bancos de ensayo hasta aplicaciones en entornos difíciles. Los departamentos de I+D de Suiza y Alemania desarrollan todos los componentes importantes, desde el sensor hasta el microchip específico de la aplicación, que

después se fabrican en las plantas de producción de Suiza, Alemania, la República Checa y la India. Una estricta gestión de la calidad según las normas ISO 9001 e ISO 14001 garantiza que los productos Trafag cumplen los estándares de calidad y sostenibilidad exigidos.

Trafag tiene su sede en Suiza, fue fundada en 1942 y cuenta con una extensa red de ventas y servicios en más de 40 países de todo el mundo.



### Sede Suiza

Trafag AG  
Industriestrasse 11  
8608 Bubikon (Switzerland)  
+41 44 922 32 32  
trafag@trafag.com  
www.trafag.com

Las coordenadas de los representantes se encuentran en [www.trafag.com/trafag-worldwide](http://www.trafag.com/trafag-worldwide)



Transmisores de presión



Presostatos electrónicos



Presostatos mecánicos



Manómetro



Termostatos



Transmisores de temperatura



Densidad del gas