

Transmetteur de pression industriel



Description du produit

Le transmetteur de pression économique ECT 8473 est basé sur la ligne ECT éprouvées de capteurs avec la large gamme de température de médias de -25 à 125 °C. La haute précision et les plages de pression dès 100 mbar en combinaison avec un ensemble complet de fonctionnalités, des matériaux et d'options rend le transmetteur de pression ECT 8473 polyvalent, adapté à la plupart des applications industrielles.

Applications

- Machines-outils
- Hydraulique
- Traitement de l'eau

Avantages

- Plages de mesure à partir de 100 mbar
- Compatibilité avec les fluides excellente
- Mesure de la pression relative ou absolue
- Version titane en option
- Membrane frontale en option

EMC: 2014/30/EU

S.I. 2016 No. 1091

Conforme à la directive RoHS/Reach

Version homologuée UL

Données techniques

Principe de mesure	Film épais sur céramique
Plage de mesure	0 ... 0.1 à 0 ... 40 bar 0 ... 1.5 à 0 ... 500 psi
Signal de sortie	4 ... 20 mA, 0 ... 5 VDC, 1 ... 6 VDC, 0 ... 10 VDC, 0.5 ... 4.5 VDC ratiométrique
Température de médias	-25°C ... +125°C
Température ambiante	-25°C ... +125°C Câble PVC 22 : -5°C ... +60°C Câble PUR 24 : -20°C ... +70°C Câble Raychem 08 : -20°C ... +100°C

Informations additionnelles

Fiche technique www.trafag.com/H72326
 Mode d'emploi www.trafag.com/H73324
 Accessoires www.trafag.com/H72258
 Vidéo <https://youtu.be/skRXaBEaZAY>

Informations pour la commande/Code du type

				8473			XX	XX	XX	XX	XX	XX
Plage de mesure ¹⁾	Plage [bar]	Surpression [bar]	Pression d'éclatement [bar]	Plage [psi]	Surpression [psi]	Pression d'éclatement [psi]						
	0 ... 0.1	1.2	2	66	0 ... 1.5	15	30	F6				
	0 ... 0.16	1.2	2	67	0 ... 2	15	30	F7				
	0 ... 0.2	1.2	2	68	0 ... 2.5	15	30	F8				
	0 ... 0.4	1.2	2	69	0 ... 5	15	30	F9				
	0 ... 0.6	1.2	2	70	0 ... 10	20	30	G0				
	0 ... 1.0	2	3	71	0 ... 15	30	45	G1				
	0 ... 1.6	3.2	4.8	73	0 ... 20	40	60	G3				
	0 ... 2.5	5	7.5	75	0 ... 30	60	90	G5				
	0 ... 4	8	12	76	0 ... 50	100	150	G6				
	0 ... 6	12	15	77	0 ... 100	200	250	G7				
	0 ... 10	20	25	78	0 ... 150	300	375	G8				
	0 ... 16	32	40	79	0 ... 200	400	600	GA				
	0 ... 25	50	75	80	0 ... 250	500	625	G9				
	0 ... 40	80	100	81	0 ... 400	800	1200	H0				
	Option 5P : Quintuple surpression				0 ... 500	1000	1250	H1				
	0 ... 2.5	12.5	18	55								
	0 ... 4	20	30	56								
	0 ... 6	30	48	57								
	0 ... 10	50	75	58								
	0 ... 16	80	120	59								
Capteur	Pression relative, Matériel raccord de pression et boîtier: 1.4305 (AISI303)						54					
	Pression relative, Matériel raccord de pression et boîtier: 1.4404/1.4435 (AISI316L) ²⁾						56					
	Pression relative, Matériel raccord de pression et boîtier: 1.4462 (AISI318LN) ²⁾						50					
	Pression relative, titane grade 5 ²⁾						51					
	Pression absolue, Matériel raccord de pression et boîtier: 1.4305 (AISI303) ²⁾³⁾						84					
	Pression absolue, Matériel raccord de pression et boîtier: 1.4404/1.4435 (AISI316L) ²⁾³⁾						86					
	Pression absolue, Matériel raccord de pression et boîtier: 1.4462 (AISI318LN) ²⁾³⁾						80					
	Pression absolue, titane grade 5 ²⁾³⁾						81					

8473 XX XX XX XX XX XX

Raccord de pression	G1/4" femelle ²⁾				10			
	G1/4" mâle				17			
	G1/2" mâle DIN 3852-A ²⁾				21			
	G1/2" mâle DIN 3852-E ²⁾				41			
	G1/2" mâle DIN 3852-E, avec cône interne ²⁾⁴⁾⁵⁾				59			
	1/4" NPT mâle, ANSI B1.20.1 ²⁾				30			
	1/8" NPT mâle, ANSI B1.20.1 ²⁾⁶⁾				43			
	7/16"-20UNF mâle, SAE4 (J1926) ²⁾				42			
	7/16"-20UNF mâle, DIN 3866 ³⁾				18			
	7/16"-20UNF femelle, SAE J512 avec valve repos ³⁾				24			
	7/16"-20UNF femelle, SAE J512 sans valve repos ³⁾				44			
	9/16"-18UNF mâle, SAE6 (J1926) ²⁾⁷⁾				61			
	R1/4" mâle, DIN 3858 ²⁾				19			
	G3/4" membrane frontale ²⁾⁸⁾				52			
Connexion électrique	Embasse mâle EN 175301-803-A (DIN 43650-A), Matériel PA				05			
	Embasse mâle M12x1, 5-pôle, Matériel PBT				35			
	Câble PUR (Presse-étoupe PA 6-3), -20°C ... +70°C ⁹⁾¹⁰⁾				24			
	Câble PVC (Presse-étoupe PA 6-3), -5°C ... +60°C ⁹⁾¹⁰⁾¹¹⁾				22			
	Câble Raychem (Presse-étoupe PA 6-3), -20°C ... +100°C ⁹⁾¹⁰⁾¹¹⁾				08			
	3 Way M MetriPack 1.5 connecteur étanche, Matériel PA66				51			
Signal de sortie	Signal de sortie	Résistance de charge	I (alimentation)	U (alimentation)				
	4 ... 20 mA	(U _s - 9 V) / 20 mA	(= signal de sortie)	9 ... 30 VDC	19			
	0 ... 5 VDC	≥ 2.5 kΩ	≤ 20 mA	10 ... 30 VDC	14			
	1 ... 6 VDC	≥ 5.0 kΩ	≤ 20 mA	10 ... 30 VDC	16			
	0 ... 10 VDC	≥ 5.0 kΩ	≤ 20 mA	15 ... 30 VDC	17			
	0.5 ... 4.5 VDC	≥ 5.0 kΩ	≤ 20 mA	5 VDC ± 0.25 VDC ratiom.	23			

Accessoires		
Joint FKM (-20°C ... +125°C), intérieur et extérieur		61
Joint CR ≤ 100 bar (-25°C ... +100°C), intérieur		62
Joint EPDM (-25°C ... +125°C), intérieur et extérieur		63
Élément d'amortissement de pic de surpression ø 1.0 mm, Matériel 1.4305 8)		40
Élément d'amortissement de pic de surpression ø 0.4 mm, Matériel 1.4305 (capteurs 54, 84) resp. 1.4404 (capteurs 50, 51, 56, 80, 81, 86)		44
Fiche femelle EN 175301-803-A (DIN 43650-A)/NBR, -40°C ... +90°C Pour diamètre de câble 4 ... 9 mm, classification incendie UL94-V0		46
Fiche femelle EN 175301-803-A (DIN 43650-A)/Silicone, -40°C ... +125°C Pour diamètre de câble 4 ... 9 mm, classification incendie UL94-V0		56
Fiche femelle EN 175301-803-A (DIN 43650-A)/NBR, -40°C ... +90°C Pour diamètre de câble 4 ... 9.5 mm, classification incendie UL94-V2		58
Fiche femelle M12x1, 5-pôle		33
Longueur de câble 1.5 m		1M
Longueur de câble 3.0 m		3M
Longueur de câble 5.0 m		5M
Écrou de boîtier pour connexion électrique EN 175301-803-A (DIN 43650-A) sécurisé avec du Loctite (max. 85 °C)		L9
Emballage multiple ¹²⁾		VM
Version homologuée UL		UL
Configuration des broches, voir tableau : Connexion électrique		

⁰¹⁾ Surpression étendue ainsi que plages de pression à spécifier par le client sur demande, voir tableau „Plages de mesure spécifiques au client“

⁰²⁾ Sur demande, cependant des quantités minimales peuvent être nécessaires

⁰³⁾ Seulement pour plages: ≥ 400 mbar ou 5 psi

⁰⁴⁾ Seulement pour capteurs 50 et 80

⁰⁵⁾ max. 16 bar / surpression 32 bar

⁰⁶⁾ Seulement pour capteurs 56 et 86 et connexions électriques 35 (autres sur demande)

⁰⁷⁾ Seulement pour capteurs 56 et 86

⁰⁸⁾ Seulement avec capteurs 56, 50, 51, 86, 80, 81 et pour plages de pression ≤ 25 bar ou 400 psi

⁰⁹⁾ Longueur du câble voir accessoires (longueur max. 50 m, par sections de 5 mètres)

¹⁰⁾ Protection IP68: Profondeur d'immersion max. 3 m, médias +10°C ... +35°C

¹¹⁾ Plages de pression > 16 bar (Plages de pression ≤ 16 bar sur demande)

¹²⁾ La quantité commandée doit être un multiple de 50, seulement pour connexions électriques 05 et 35

i Plages de mesure du vide : Les plages de mesure inférieures à 0 bar (par ex. -1 bar ... 0 bar) sont disponibles en tant que plages de pression spéciales

i Calibration inversée : Pour les plages de mesure sous 0 bar, avec les signaux 4 ... 20 mA (code 19), 1 ... 6 VDC (code 16) et 0 ... 10 VDC (code 17), il est également possible d'effectuer une calibration inversée. Le signal de point zéro est à 0 bar, le signal du point final est à -1 bar, autres configurations sur demande

Matrice de compatibilité connecteur de pression et accessoires

Code	Raccord de pression	Amortissement		Joint		
		Ø 0.4 mm (Code 44)	Ø 1.0 mm (Code 44)	FKM ¹⁾ (Code 61)	CR ²⁾ (Code 62)	EPDM ¹⁾ (Code 63)
10	G1/4" femelle				✓	
17	G1/4" mâle	✓	✓	✓		✓
21	G1/2" mâle DIN 3852-A	✓	✓	✓		✓
41	G1/2" mâle DIN 3852-E	✓	✓	✓		✓
59	G1/2" mâle DIN 3852-E, avec cône interne	✓	✓	✓		✓
30	1/4" NPT mâle, ANSI B1.20.1	✓	✓		✓	
43	1/8" NPT mâle, ANSI B1.20.1	✓	✓		✓	
42	7/16"-20UNF mâle, SAE4 (J1926)	✓	✓	✓		
18	7/16"-20UNF mâle, DIN 3866				✓	
24	7/16"-20UNF femelle, SAE J512 avec valve repos				✓	
44	7/16"-20UNF femelle, SAE J512 sans valve repos				✓	
61	9/16"-18UNF mâle, SAE6 (J1926)	✓	✓	✓		
19	R1/4" mâle, DIN 3858	✓	✓		✓	
52	G3/4" membrane frontale			✓		✓

¹⁾ Joint : intérieur et extérieur

²⁾ Joint : intérieur

No. de commande pour connexions au processus

	Combinaison avec UL
Plage de mesure	Toutes les gammes sur la fiche technique
Capteur	Tous les codes sur la fiche technique
Raccord de pression	Tous les codes sur la fiche technique
Connexion électrique	Tous les codes sur la fiche technique
Signal de sortie	Tous les codes sauf PS et T1
Accessoires	Tous les codes sauf GA, GS et GU

Traitement du signal

Code	Fréquence limite f_g	Sensibilité de montée (10 ... 90 % pression nominale)	Signal de sortie			
			4 ... 20 mA	0.5 ... 4.5 VDC ratiométrique	0 ... 6 VDC	0 ... 10 VDC
GA ¹⁾	11 Hz	32 ms	x	x	-	-
Standard spécification	350 Hz	1 ms	x	x	x	x

¹⁾ Sur demande, cependant des quantités minimales peuvent être nécessaires

Plages de mesure spécifiques au client

Pression min. [bar] ¹⁾	Pression max. [bar] ²⁾	Écart min. [bar]	Écart max. [bar]	Suppression [bar]	Précision	Code
-0.4	0.6	≥ 0.1	< 0.2	1.2	1.0 %	21
-0.4	0.6	≥ 0.2	< 0.5	1.2	0.5 %	21
-1	1	≥ 0.5	≤ 1.2	2	0.3 %	21
-1	2	≥ 1.2	< 2	3.2	0.3 %	22
-1	4	≥ 2	≤ 4.5	8	0.3 %	24
-1	6	> 4.5	≤ 7	12	0.3 %	25
-1	10	> 7	≤ 11	20	0.3 %	26
-1	16	> 11	≤ 17	32	0.3 %	27
-1	25	> 17	≤ 26	50	0.3 %	28
-1	40	> 26	≤ 41	80	0.3 %	29

¹⁾ Pression minimale = Point zéro le plus bas, début de la plage de mesure (relative)

²⁾ Pression maximale = Pression la plus élevée, à la fin de la plage de mesure (relative)

i Pour les capteurs de pression absolue, la plage de mesure doit inclure le point 1000 mbar (absolu)

i Pour les capteurs de pression relative, la plage de mesure doit inclure le point 0 bar (relatif)

Produits standard (délai de livraison extra court)

Produit No.	Codification	Plage de pression [bar]	Surpression max. [bar]	Précision @ 25°C typ. [%]	Signal de sortie	Raccord de pression
ECT0.1A	8473 66 5417 05 0000 0000 19 58 61	0 ... 0.1	1.2	1.0	4 ... 20 mA	G1/4" mâle
ECT0.16A	8473 67 5417 05 0000 0000 19 58 61	0 ... 0.16	1.2	1.0	4 ... 20 mA	G1/4" mâle
ECT0.2A	8473 66 5417 05 0000 0000 19 58 61	0 ... 0.2	1.2	0.5	4 ... 20 mA	G1/4" mâle
ECT0.4A	8473 69 5417 05 0000 0000 19 58 61	0 ... 0.4	1.2	0.3	4 ... 20 mA	G1/4" mâle
ECT0.6A	8473 70 5417 05 0000 0000 19 58 61	0 ... 0.6	1.2	0.3	4 ... 20 mA	G1/4" mâle
ECT0.1V	8473 66 5417 05 0000 0000 17 58 61	0 ... 0.1	1.2	1.0	0 ... 10 VDC	G1/4" mâle
ECT0.16V	8473 67 5417 05 0000 0000 17 58 61	0 ... 0.16	1.2	1.0	0 ... 10 VDC	G1/4" mâle
ECT0.2V	8473 68 5417 05 0000 0000 17 58 61	0 ... 0.2	1.2	0.5	0 ... 10 VDC	G1/4" mâle
ECT0.4V	8473 69 5417 05 0000 0000 17 58 61	0 ... 0.4	1.2	0.3	0 ... 10 VDC	G1/4" mâle
ECT0.6V	8473 70 5417 05 0000 0000 17 58 61	0 ... 0.6	1.2	0.3	0 ... 10 VDC	G1/4" mâle
ECTF0.1A	8473 66 5652 05 0000 0000 19 58 61	0 ... 0.1	1.2	1.0	4 ... 20 mA	G3/4" membrane frontale
ECTF0.16A	8473 67 5652 05 0000 0000 19 58 61	0 ... 0.16	1.2	1.0	4 ... 20 mA	G3/4" membrane frontale
ECTF0.2A	8473 68 5652 05 0000 0000 19 58 61	0 ... 0.2	1.2	0.5	4 ... 20 mA	G3/4" membrane frontale
ECTF0.4A	8473 69 5652 05 0000 0000 19 58 61	0 ... 0.4	1.2	0.3	4 ... 20 mA	G3/4" membrane frontale
ECTF0.6A	8473 70 5652 05 0000 0000 19 58 61	0 ... 0.6	1.2	0.3	4 ... 20 mA	G3/4" membrane frontale
ECTF1.0A	8473 71 5652 05 0000 0000 19 58 61	0 ... 1	2	0.3	4 ... 20 mA	G3/4" membrane frontale
ECTF1.6A	8473 68 5417 05 0000 0000 19 58 61	0 ... 1.6	3.2	0.3	4 ... 20 mA	G3/4" membrane frontale
ECTF2.5A	8473 75 5652 05 0000 0000 19 58 61	0 ... 2.5	5	0.3	4 ... 20 mA	G3/4" membrane frontale
ECTF4.0A	8473 76 5652 05 0000 0000 19 58 61	0 ... 4	8	0.3	4 ... 20 mA	G3/4" membrane frontale
ECTF6.0A	8473 77 5652 05 0000 0000 19 58 61	0 ... 6	12	0.3	4 ... 20 mA	G3/4" membrane frontale

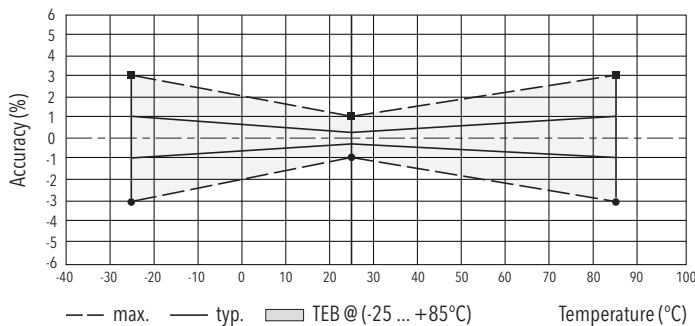
Spécifications

Spécifications électriques	Signal de sortie / Tension d'alimentation	4 ... 20 mA : 24 (9 ... 30) VDC 0 ... 5 VDC : 24 (10 ... 30) VDC 1 ... 6 VDC : 24 (10 ... 30) VDC 0 ... 10 VDC : 24 (15 ... 30) VDC 0.5 ... 4.5 VDC : 5 VDC ratiométrique
	Retard à l'enclenchement	max. 1.5 s
	Sensibilité de montée de la tension d'alimentation	typ. 1 ms, 10 ... 90 % pression nominale
	Protection contre l'inversion de polarité, résistance aux courts-circuits @ 25°C pendant 5 min.	4 ... 20 mA : à $U_s = 30$ VDC 0 ... 10 VDC, 0 ... 5 VDC, 1 ... 6 VDC : à $U_s = 30$ VDC 0.5 ... 4.5 VDC ratiométrique : à $U_s = 5.25$ VDC
	Résistance d'isolation	Type 14/16/17/23 : > 10 M Ω , 100 VDC Type 19 : > 10 M Ω , 250 VDC
	Rigidité diélectrique	Type 14/16/17/23 : 100 VAC, 50 Hz Type 19 : 250 VAC, 50 Hz
	Limitation de courant signal de sortie	4 ... 20 mA : env. 25 mA max.
Conditions d'environnement	Température de médias	-25°C ... +125°C
	Température ambiante	-25°C ... +125°C Câble PVC 22 : -5°C ... +60°C Câble PUR 24 : -20°C ... +70°C Câble Raychem 08 : -20°C ... +100°C
	Température de stockage	-20°C ... +40°C
	Protection	IP65, IP67, IP68
	Humidité	max. 95 % relative
	Vibration	15 g RMS (20 ... 2000 Hz) (EN60068-2-64) 15 g Sinus (10 ... 2000 Hz) (EN60068-2-6)
	Choc	50 g/11 ms (EN60068-2-27)
CEM protection	Emission	EN/IEC 61000-6-3
	Immunité	EN/IEC 61000-6-2
Spécifications mécaniques	Capteur (en contact avec les médias)	Céramique, Al ₂ O ₃ (96 %)
	Raccord de pression (en contact avec les médias)	54/84 : 1.4305 (AISI303) 56/86 : 1.4404/1.4435 (AISI316L) 50/80 : 1.4462 (AISI318LN) 51/81 : Titane Grade 5
	Boîtier	54/84 : 1.4305 (AISI303) 56/86 : 1.4404/1.4435 (AISI316L) 50/80 : 1.4462 (AISI318LN) 51/81 : Titane Grade 5
	Joint	FKM 70 Sh, CR, EPDM
	Embase mâle	Voir information pour la commande
	Couple de serrage	15 ... 20 Nm

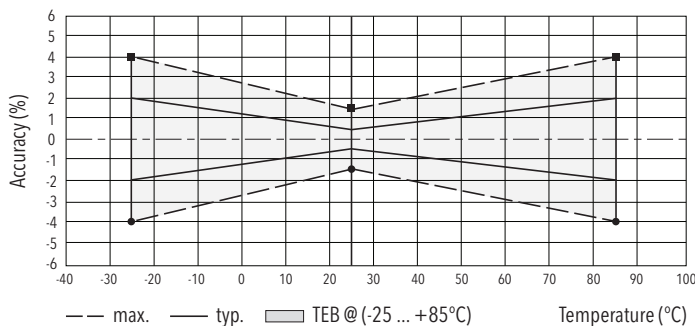
Précision

		Capteurs 54/56/50/51/84/86/80/81		
Plage de mesure de pression	[bar]	$\geq 0 \dots 0.3$	$\geq 0 \dots 0.2$ $< 0 \dots 0.3$	$\geq 0 \dots 0.1$ $< 0 \dots 0.2$
	[psi]	$\geq 0 \dots 5$	$\geq 0 \dots 2.5$ $< 0 \dots 5$	$\geq 0 \dots 1.5$ $< 0 \dots 2.5$
			Option 5P	
TEB @ -25 ... +85°C	[% FS typ.]	± 1.0	± 2.0	± 3.0
Précision @ +25°C	[% FS typ.]	± 0.3	± 0.5	± 1.0
NLH @ +25°C (BSL)	[% FS typ.]	± 0.2	± 0.3	± 0.3
CT point zéro et écart	[% FS/K typ.]	± 0.02	± 0.02	± 0.02
Stabilité à long terme 1 année @ +25°C	[% FS typ.]	± 0.2	± 0.2	± 0.2

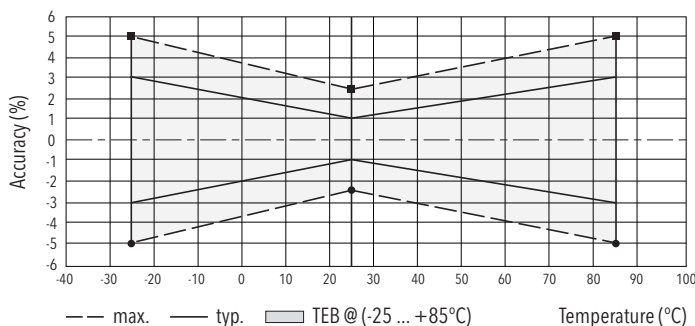
Classe de précision 0.3 %



Classe de précision 0.5 %

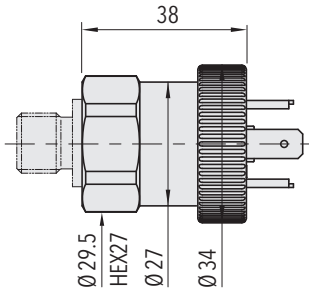


Classe de précision 1.0 %

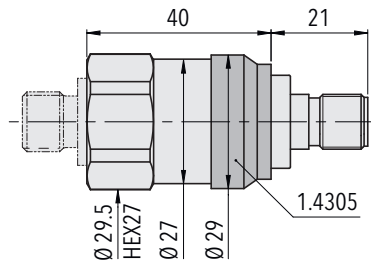


ECT 8473

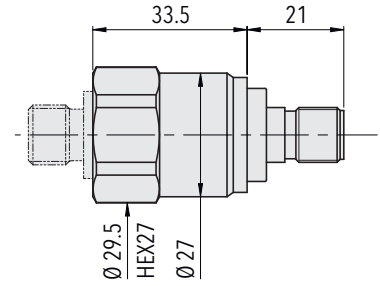
Dimensions



8473.XX.XXXX.05.XX.XX



8473.XX.XXXX.35.XX.XX



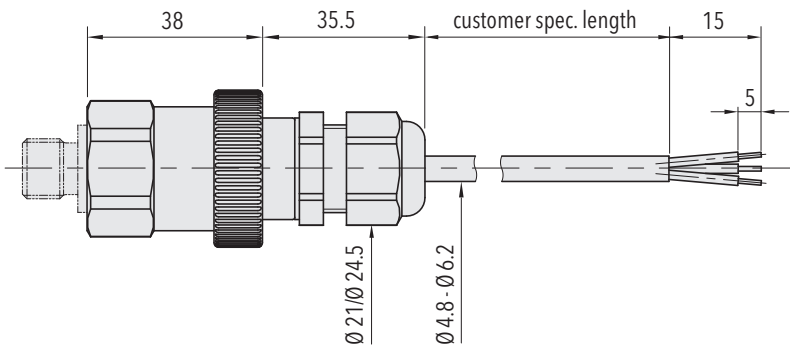
8473.XX.X417.35.XX.XX

8473.XX.X617.35.XX.XX

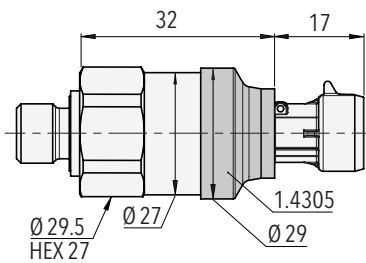
8473.XX.X642.35.XX.XX

8473.XX.X643.35.XX.XX

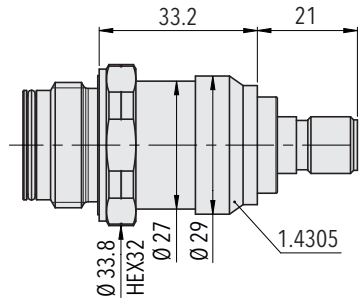
8473.XX.X652.35.XX.XX



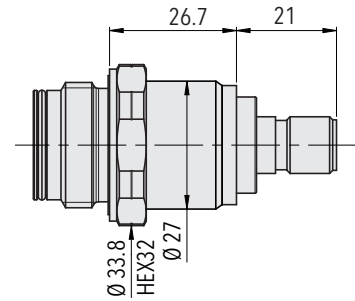
8473.XX.XXXX.22/24/08/68.XX.XX



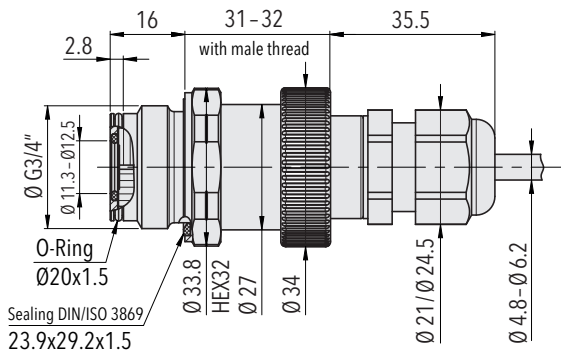
8473.XX.XXXX.51.XX.XX



8473.XX.XX52.35.XX.XX



8473.XX.X652.35.XX.XX

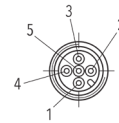


8473.XX.XX52.22/24/08.XX.XX

Connexion électrique

Standard Industriel
EN175301-803A ²⁾

M12x1, 5-pôle



Code du type de connexion électrique	05	35			
IP protection	IP65 ¹⁾	IP67 ¹⁾			
Température ambiante	-25°C ... +125°C	-25°C ... +125°C			
UL-homologué température ambiante	-20°C ... +80°C	-20°C ... +80°C			
Code du type d'affectation des broches		92	94	G9	H1
Signal de sortie 8473.xx.xxxx.xx.19					
	2 1 Terre	1 2 Terre	4 1 5	1 3 5	1 3 4
Code du type d'affectation des broches		98	97		E8
Signal de sortie 8473.xx.xxxx.xx.14/16/17/23					
	2 3 1 Terre	3 1 2 Terre	1 3 2 Terre	2 4 3 5	1 3 2 5

¹⁾ Valable seulement avec fiche femelle montée selon instructions

²⁾ Ventilation via embase mâle/câble

³⁾ Seulement pour les versions avec câble ou fiche femelle avec écran

i Le champ 'Code de type d'affectation des broches' est vide : câblage par défaut

Connexion électrique

3 Way M MetriPack 1.5
connecteur étanche



Code du type de connexion électrique	51	
IP protection	IP67 ¹⁾	
Température ambiante	-40°C ... +125°C	
UL-homologué température ambiante	-20°C ... +80°C	
Code du type d'affectation des broches		E4
Signal de sortie 8473.XX.XXXX.XX.19 	1 2	1 3
Code du type d'affectation des broches	99	
Signal de sortie 8473.XX.XXXX.XX.14/16/17/23 	1 3 2	1 2 3

¹⁾ Valable seulement avec fiche femelle montée selon instructions

i Le champ 'Code de type d'affectation des broches' est vide : câblage par défaut

Connexion électrique

	Câble ²⁾	Câble ²⁾	Câble ²⁾
Code du type de connexion électrique	22	24	08
IP protection	IP68, max. 3m	IP68, max. 3m	IP68, max. 3m
Température ambiante	-5°C ... +60°C	-20°C ... +70°C	-25°C ... +125°C
UL-homologué température ambiante	-5°C ... +60°C	-20°C ... +70°C	-20°C ... +80°C
Code du type d'affectation des broches			
Signal de sortie 8473.xx.xxxx.xx.19 	Blanc Brune Jaune	Blanc Brune Jaune	Rouge Noir Vert
Code du type d'affectation des broches			
Signal de sortie 8473.xx.xxxx.xx.14/16/17/23 for DC 	Blanc Vert Brune Jaune	Blanc Vert Brune Jaune	Rouge Blanc Noir Vert

¹⁾ Valable seulement avec fiche femelle montée selon instructions

²⁾ Ventilation via embase mâle/câble

³⁾ Seulement pour les versions avec câble ou fiche femelle avec écran

i Le champ 'Code de type d'affectation des broches' est vide : câblage par défaut

Qualité et fiabilité

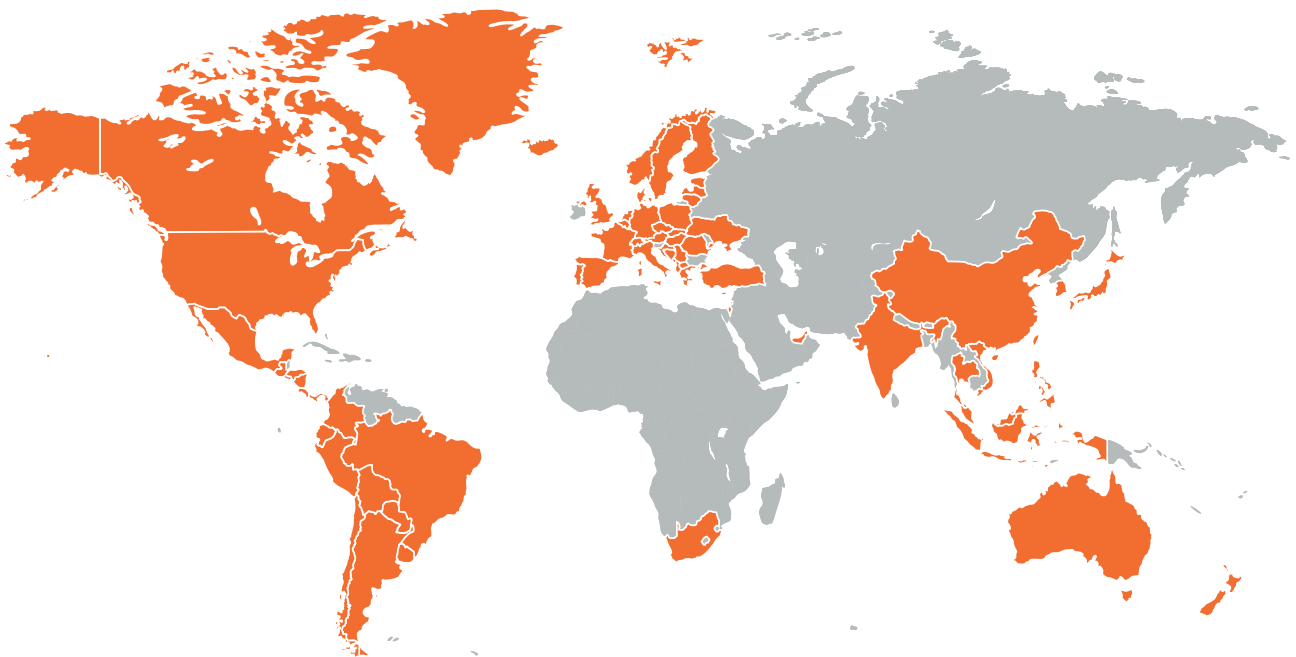
Entreprise reconnue et présente mondialement

Trafag développe, produit et distribue des instruments robustes, fiables et précis pour contrôler la pression, la température et la densité des gaz.

La vaste gamme d'instruments de mesure de la pression et de la température est conçue pour être utilisée dans des bancs d'essai ou dans des environnements difficiles. Les départements de recherche et développement en Suisse et en Allemagne développent tous les composants importants, du capteur à la puce électronique spécifique à l'application, qui sont ensuite fabriqués

dans les installations de production en Suisse, en Allemagne, en République tchèque et en Inde. Une gestion stricte de la qualité, conforme aux normes ISO 9001 et ISO 14001, garantit que les produits Trafag répondent aux normes de qualité et de durabilité requises.

Trafag, dont le siège du groupe est en Suisse, a été fondée en 1942 et dispose d'un vaste réseau de vente et de service dans plus de 40 pays à travers le monde.



Siège social Suisse

Trafag AG
Industriestrasse 11
8608 Bubikon (Switzerland)
+41 44 922 32 32
trafag@trafag.com
www.trafag.com

Les coordonnées des représentants se trouvent sur le site www.trafag.com/trafag-worldwide



Transmetteurs
de pression



Pressostats
électronique



Pressostats
mécaniques



Manomètre



Thermostats



Transmetteurs
de température



Densité du gaz