

## Przemysłowy przetwornik ciśnienia



### Opis produktu

Ekonomiczny przetwornik ciśnienia ECT 8473 jest członkiem sprawdzonej rodziny przetworników ciśnieniowych ECT o dużym zakresie temperatury mediów od -25 do +125°C. Większa dokładność i głębokie zakresy ciśnienia do 100 mbar w połączeniu z bogatym zestawem wersji wykonania, „materiałów” i opcji sprawia, że ECT 8473 jest idealnym wszechstronnym rozwiązaniem do najróżniejszych zastosowań.

### Zastosowania

- Budowa maszyn
- Hydraulika
- Uzdatnianie wody

### Zalety

- Zakres pomiarowy od 100 mbar
- Znakomita odporność na media
- Pomiar ciśnienia absolutnego lub względnego
- Wersja tytanowa opcjonalnie
- Membrana czołowa opcjonalnie

 EMC: 2014/30/EU

 S.I. 2016 No. 1091

 Zgodność z RoHS/Reach

 Wersja UL-listed

### Dane techniczne

Zasada pomiaru	Gruba warstwa na ceramice
Zakres pomiarowy	0 ... 0.1 do 0 ... 40 bar, 0 ... 1.5 do 0 ... 500 psi
Sygnal wyjściowy	4 ... 20 mA, 0 ... 5 VDC, 1 ... 6 VDC, 0 ... 10 VDC, 0.5 ... 4.5 VDC ratiometryczne
Temperatura medium	-25°C ... +125°C
Temperatura otoczenia	-25°C ... +125°C Przewód PVC 22: -5°C ... +60°C Przewód PUR 24: -20°C ... +70°C Przewód Raychem 08: -20°C ... +100°C

### Informacje dodatkowe

Karta katalogowa	<a href="http://www.trafag.com/H72326">www.trafag.com/H72326</a>
Instrukcja obsługi	<a href="http://www.trafag.com/H73324">www.trafag.com/H73324</a>
Akcesoria	<a href="http://www.trafag.com/H72258">www.trafag.com/H72258</a>
Wideo	<a href="https://youtu.be/DXBUzi1464g">https://youtu.be/DXBUzi1464g</a>

## Informacje dot. Zamówienia/Kod produktu

Informacje dot. Zamówienia/Kod produktu				8473	XX	XX	XX	XX	XX	
<b>Zakres pomiarowy <sup>1)</sup></b>	<b>Zakres pomiaru ciśnienia [bar]</b>	<b>Przebieżalność [bar]</b>	<b>Ciśnienie rozrywające [bar]</b>	<b>Zakres pomiaru ciśnienia [psi]</b>	<b>Przebieżalność [psi]</b>	<b>Ciśnienie rozrywające [psi]</b>				
	0 ... 0.1	1.2	2	66	0 ... 1.5	15	30	F6		
	0 ... 0.16	1.2	2	67	0 ... 2	15	30	F7		
	0 ... 0.2	1.2	2	68	0 ... 2.5	15	30	F8		
	0 ... 0.4	1.2	2	69	0 ... 5	15	30	F9		
	0 ... 0.6	1.2	2	70	0 ... 10	20	30	G0		
	0 ... 1.0	2	3	71	0 ... 15	30	45	G1		
	0 ... 1.6	3.2	4.8	73	0 ... 20	40	60	G3		
	0 ... 2.5	5	7.5	75	0 ... 30	60	90	G5		
	0 ... 4	8	12	76	0 ... 50	100	150	G6		
	0 ... 6	12	15	77	0 ... 100	200	250	G7		
	0 ... 10	20	25	78	0 ... 150	300	375	G8		
	0 ... 16	32	40	79	0 ... 200	400	600	GA		
	0 ... 25	50	75	80	0 ... 250	500	625	G9		
	0 ... 40	80	100	81	0 ... 400	800	1200	H0		
	<b>Opcja 5P: Pięciokrotna przebieżalność</b>				0 ... 500	1000	1250	H1		
	0 ... 2.5	12.5	18	55						
	0 ... 4	20	30	56						
	0 ... 6	30	48	57						
	0 ... 10	50	75	58						
	0 ... 16	80	120	59						
<b>Czujnik</b>	Ciśnienie względne, Materiał przyłącze ciśnieniowe i obudowa: 1.4305 (AISI303)						54			
	Ciśnienie względne, Materiał przyłącze ciśnieniowe i obudowa: 1.4404/1.4435 (AISI316L) <sup>2)</sup>						56			
	Ciśnienie względne, Materiał przyłącze ciśnieniowe i obudowa: 1.4462 (AISI318LN) <sup>2)</sup>						50			
	Ciśnienie względne, tytan klasa 5 <sup>2)</sup>						51			
	Ciśnienie absolutne, Materiał przyłącze ciśnieniowe i obudowa: 1.4305 (AISI303) <sup>2)3)</sup>						84			
	Ciśnienie absolutne, Materiał przyłącze ciśnieniowe i obudowa: 1.4404/1.4435 (AISI316L) <sup>2)3)</sup>						86			
	Ciśnienie absolutne, Materiał przyłącze ciśnieniowe i obudowa: 1.4462 (AISI318LN) <sup>2)3)</sup>						80			
	Ciśnienie absolutne, tytan klasa 5 <sup>2)3)</sup>						81			

8473 XX XX XX XX XX XX

<b>Przylącze ciśnieniowe</b>	G1/4" wewnętrzny <sup>2)</sup>				10				
	G1/4" zewnętrzny				17				
	G1/2" zewnętrzny DIN 3852-A <sup>2)</sup>				21				
	G1/2" zewnętrzny DIN 3852-E <sup>2)</sup>				41				
	G1/2" zewnętrzny DIN 3852-E, ze stożkiem wewnętrznym <sup>2)4)5)</sup>				59				
	1/4" NPT zewnętrzny, ANSI B1.20.1 <sup>2)</sup>				30				
	1/8" NPT zewnętrzny, ANSI B1.20.1 <sup>2)6)</sup>				43				
	7/16"-20UNF zewnętrzny, SAE4 (J1926) <sup>2)</sup>				42				
	7/16"-20UNF zewnętrzny, DIN3866 <sup>3)</sup>				18				
	7/16"-20UNF wewnętrzny, SAE J512 zawór otwierający <sup>3)</sup>				24				
	7/16"-20UNF wewnętrzny, SAE J512 bez otwierający <sup>3)</sup>				44				
	9/16"-18UNF zewnętrzny, SAE6 (J1926) <sup>2)7)</sup>				61				
	R1/4" zewnętrzny, DIN 3858 <sup>2)</sup>				19				
	G3/4" membrana czołowa <sup>2)8)</sup>				52				
<b>Przylącze elektryczne</b>	Wtyczka męska EN 175301-803-A (DIN 43650-A), Materiał PA				05				
	Wtyczka męska 12x1, 5-pinowy, Materiał PBT				35				
	Przewód PUR (Dławica kablowa PA 6-3), -20°C ... +70°C <sup>9)10)</sup>				24				
	Przewód PVC (Dławica kablowa PA 6-3), -5°C ... +60°C <sup>9)10)11)</sup>				22				
	Przewód Raychem (Dławica kablowa PA 6-3), -20°C ... +100°C <sup>9)10)11)</sup>				08				
	3 Way M MetriPack 1.5 złącze uszczelnione, Materiał PA66				51				
<b>Sygnal wyjściowy</b>	<b>Sygnal wyjściowy</b>	<b>Rezystancja obciążenia</b>	<b>I (zasilania)</b>	<b>U (zasilania)</b>					
	4 ... 20 mA	(U <sub>s</sub> - 9 V) / 20 mA	(= sygnał wyjściowy)	9 ... 30 VDC	19				
	0 ... 5 VDC	≥ 2.5 kΩ	≤ 20 mA	10 ... 30 VDC	14				
	1 ... 6 VDC	≥ 5.0 kΩ	≤ 20 mA	10 ... 30 VDC	16				
	0 ... 10 VDC	≥ 5.0 kΩ	≤ 20 mA	15 ... 30 VDC	17				
	0.5 ... 4.5 VDC	≥ 5.0 kΩ	≤ 20 mA	5 VDC ± 0.25 VDC ratiom.	23				

8473 XX XX XX XX XX XX

Akcesoria		
Uszczelka FKM (-20°C ... +125°C), wewnętrzny i zewnętrzny		61
Uszczelka CR ≤ 100 bar (-25°C ... +100°C), wewnętrzny		62
Uszczelka EPDM (-25°C ... +125°C), wewnętrzny i zewnętrzny		63
Tłumiący wartość szczytową ciśnienia ø 1.0 mm, Materiał 1.4305 8)		40
Tłumiący wartość szczytową ciśnienia ø 0.4 mm, Materiał 1.4305 (czujniki 54, 84) lub 1.4404 (czujniki 50, 51, 56, 80, 81, 86)		44
Wtyczka żeńska EN 175301-803-A (DIN 43650-A)/NBR, -40°C ... +90°C Dla średnicy kabla 4 ... 9 mm, klasyfikacja pożarowa UL94-V0		46
Wtyczka żeńska EN 175301-803-A (DIN 43650-A)/Silikon, -40°C ... +125°C Dla średnicy kabla 4 ... 9 mm, klasyfikacja pożarowa UL94-V0		56
Wtyczka żeńska EN 175301-803-A (DIN 43650-A)/NBR, -40°C ... +90°C Dla średnicy kabla 4 ... 9.5 mm, klasyfikacja pożarowa UL94-V2		58
Wtyczka żeńska M12x1, 5-pinowy		33
Długość przewodu 1.5 m		1M
Długość przewodu 3.0 m		3M
Długość przewodu 5.0 m		5M
Nakrętka obudowy do przyłącze elektryczne EN 175301-803-A (DIN 43650-A) zabezpieczona środkiem Loctite (maks. 85°C)		L9
Opakowanie zbiorcze <sup>12)</sup>		VM
Wersja UL-listed		UL
Konfiguracja pinów, patrz tabela: Połączenie elektryczne		

<sup>01)</sup> Specjalne zakresy ciśnienia oraz wielokrotna przeciążalność wg zapotrzebowania na żądanie, patrz tabela „Niestandardowe zakresy pomiarowe”

<sup>02)</sup> Na żądanie, przy czym mogą być wymagane minimalne ilości zamówienia

<sup>03)</sup> Tylko do zakresów ciśnienia ≥ 400 mbar lub 5 psi

<sup>04)</sup> Tylko dla czujniki 50 i 80

<sup>05)</sup> maks. 16 bar / nadciśnienie 32 bar

<sup>06)</sup> Tylko dla czujniki 56 i 86 i przyłączy elektrycznych 35 (inne na żądanie)

<sup>07)</sup> Tylko dla czujniki 56 i 86

<sup>08)</sup> Tylko z czujnika 56, 50, 51, 86, 80, 81 i do zakresów ciśnienia ≤ 25 bar lub 400 psi

<sup>09)</sup> Długość przewód – patrz Akcesoria (maks. długość 50 m, w odcinkach 5-metrowych)

<sup>10)</sup> Stopień ochrony IP68: Głębokość zanurzenia maks. 3 m, medium +10°C ... +35°C

<sup>11)</sup> Zakresy ciśnienia > 16 bar (Zakresy ciśnienia ≤ 16 bar na żądanie)

<sup>12)</sup> Zamawiana ilość musi być wielokrotnością 50 sztuk, tylko dla przyłączy elektrycznych 05 i 35

**i** Zakresy pomiaru podciśnienia: Zakresy pomiaru poniżej 0 barów (np. -1 bar ... 0 barów) są możliwe jako zakresy szczególne

**i** Kalibracja odwrócona: Dla zakresów pomiarowych poniżej 0 barów, przy sygnałach 4 ... 20 mA (kod 19), 1 ... 6 V DC (kod 16) oraz 0 ... 10 V DC (kod 17), możliwa jest także kalibracja odwrócona. Punkt zerowy sygnału znajduje się na poziomie 0 barów, a punkt końcowy sygnału na poziomie -1 bara, inne konfiguracje dostępne na życzenie

## Tabela kompatybilności złącza ciśnieniowego i akcesoriów

Kod	Przyłącze ciśnieniowe	Dyszy tłumiącej		Uszczelka		
		Ø 0.4 mm (Kod 44)	Ø 1.0 mm (Kod 44)	FKM <sup>1)</sup> (Kod 61)	CR <sup>2)</sup> (Kod 62)	EPDM <sup>1)</sup> (Kod 63)
10	G1/4" wewnętrzny				✓	
17	G1/4" zewnętrzny	✓	✓	✓		✓
21	G1/2" zewnętrzny DIN 3852-A	✓	✓	✓		✓
41	G1/2" zewnętrzny DIN 3852-E	✓	✓	✓		✓
59	G1/2" zewnętrzny DIN 3852-E, ze stożkiem wewnętrznym	✓	✓	✓		✓
30	1/4" NPT zewnętrzny, ANSI B1.20.1	✓	✓		✓	
43	1/8" NPT zewnętrzny, ANSI B1.20.1	✓	✓		✓	
42	7/16"-20UNF zewnętrzny, SAE4 (J1926)	✓	✓	✓		
18	7/16"-20UNF wewnętrzny, DIN 3866				✓	
24	7/16"-20UNF wewnętrzny, SAE J512 zawór otwierający				✓	
44	7/16"-20UNF wewnętrzny, SAE J512 bez otwierający				✓	
61	9/16"-18UNF zewnętrzny, SAE6 (J1926)	✓	✓	✓		
19	R1/4" zewnętrzny, DIN 3858	✓	✓		✓	
52	G3/4" membrana czołowa			✓		✓

<sup>1)</sup> Uszczelka: wewnętrzny i zewnętrzny

<sup>2)</sup> Uszczelka: wewnętrzny

## Nr. zamówienia dla przyłącza procesowe

	Połączeniu z UL
Zakres pomiarowy	Wszystkie zakresy w karcie produktu
Czujnik	Wszystkie kody w karcie produktu
Przyłącze ciśnieniowe	Wszystkie kody w karcie produktu
Przyłącze elektryczne	Wszystkie kody w karcie produktu
Sygnał wyjściowy	Wszystkie kody z wyjątkiem PS i T1
Akcesoria	Wszystkie kody z wyjątkiem GA, GS i GU

## Przetwarzanie sygnału

Kod	Częstotliwość graniczna $f_g$	Czas wzrostu (10 ... 90 % ciśnienie znamionowe)	Sygnał wyjściowy			
			4 ... 20 mA	0.5 ... 4.5 VDC ratiometryczny	0 ... 6 VDC	0 ... 10 VDC
GA <sup>1)</sup>	11 Hz	32 ms	x	x	-	-
Standard specyfikacja	350 Hz	1 ms	x	x	x	x

<sup>1)</sup> Na żądanie, przy czym mogą być wymagane minimalne ilości zamówienia

## Niestandardowe zakresy pomiarowe

Ciśnienie min. [bar] <sup>1)</sup>	Ciśnienie maks. [bar] <sup>2)</sup>	Rozpiętość min. [bar]	Rozpiętość maks. [bar]	Przebieżalność [bar]	Dokładność	Kod
-0.4	0.6	≥ 0.1	< 0.2	1.2	1.0 %	21
-0.4	0.6	≥ 0.2	< 0.5	1.2	0.5 %	21
-1	1	≥ 0.5	≤ 1.2	2	0.3 %	21
-1	2	≥ 1.2	< 2	3.2	0.3 %	22
-1	4	≥ 2	≤ 4.5	8	0.3 %	24
-1	6	> 4.5	≤ 7	12	0.3 %	25
-1	10	> 7	≤ 11	20	0.3 %	26
-1	16	> 11	≤ 17	32	0.3 %	27
-1	25	> 17	≤ 26	50	0.3 %	28
-1	40	> 26	≤ 41	80	0.3 %	29

<sup>1)</sup> Ciśnienie minimalne = Najniższy punkt zerowy, początek zakresu pomiarowego (względny)

<sup>2)</sup> Ciśnienie maksymalne = Najwyższe ciśnienie, koniec zakresu pomiarowego (względny)

**i** W przypadku czujników ciśnienia bezwzględnego zakres pomiarowy musi obejmować punkt 1000 mbar (bezwzględny)

**i** W przypadku czujników ciśnienia względnego zakres pomiarowy musi obejmować punkt 0 bar (względny)

## Produkty standardowe (bardzo krótki termin dostawy)

Nr. produktu	Kod typu	Zakres ciśnienia [bar]	Przebieżalność maks. [bar]	Dokładność przy 25°C typ. [%]	Sygnal wyjściowy	Przyłącze ciśnieniowe
ECT0.1A	8473 66 5417 05 0000 0000 19 58 61	0 ... 0.1	1.2	1.0	4 ... 20 mA	G1/4" zewn.
ECT0.16A	8473 67 5417 05 0000 0000 19 58 61	0 ... 0.16	1.2	1.0	4 ... 20 mA	G1/4" zewn.
ECT0.2A	8473 66 5417 05 0000 0000 19 58 61	0 ... 0.2	1.2	0.5	4 ... 20 mA	G1/4" zewn.
ECT0.4A	8473 69 5417 05 0000 0000 19 58 61	0 ... 0.4	1.2	0.3	4 ... 20 mA	G1/4" zewn.
ECT0.6A	8473 70 5417 05 0000 0000 19 58 61	0 ... 0.6	1.2	0.3	4 ... 20 mA	G1/4" zewn.
ECT0.1V	8473 66 5417 05 0000 0000 17 58 61	0 ... 0.1	1.2	1.0	0 ... 10 VDC	G1/4" zewn.
ECT0.16V	8473 67 5417 05 0000 0000 17 58 61	0 ... 0.16	1.2	1.0	0 ... 10 VDC	G1/4" zewn.
ECT0.2V	8473 68 5417 05 0000 0000 17 58 61	0 ... 0.2	1.2	0.5	0 ... 10 VDC	G1/4" zewn.
ECT0.4V	8473 69 5417 05 0000 0000 17 58 61	0 ... 0.4	1.2	0.3	0 ... 10 VDC	G1/4" zewn.
ECT0.6V	8473 70 5417 05 0000 0000 17 58 61	0 ... 0.6	1.2	0.3	0 ... 10 VDC	G1/4" zewn.
ECTF0.1A	8473 66 5652 05 0000 0000 19 58 61	0 ... 0.1	1.2	1.0	4 ... 20 mA	G3/4" membrana czołowa
ECTF0.16A	8473 67 5652 05 0000 0000 19 58 61	0 ... 0.16	1.2	1.0	4 ... 20 mA	G3/4" membrana czołowa
ECTF0.2A	8473 68 5652 05 0000 0000 19 58 61	0 ... 0.2	1.2	0.5	4 ... 20 mA	G3/4" membrana czołowa
ECTF0.4A	8473 69 5652 05 0000 0000 19 58 61	0 ... 0.4	1.2	0.3	4 ... 20 mA	G3/4" membrana czołowa
ECTF0.6A	8473 70 5652 05 0000 0000 19 58 61	0 ... 0.6	1.2	0.3	4 ... 20 mA	G3/4" membrana czołowa
ECTF1.0A	8473 71 5652 05 0000 0000 19 58 61	0 ... 1	2	0.3	4 ... 20 mA	G3/4" membrana czołowa
ECTF1.6A	8473 68 5417 05 0000 0000 19 58 61	0 ... 1.6	3.2	0.3	4 ... 20 mA	G3/4" membrana czołowa
ECTF2.5A	8473 75 5652 05 0000 0000 19 58 61	0 ... 2.5	5	0.3	4 ... 20 mA	G3/4" membrana czołowa
ECTF4.0A	8473 76 5652 05 0000 0000 19 58 61	0 ... 4	8	0.3	4 ... 20 mA	G3/4" membrana czołowa
ECTF6.0A	8473 77 5652 05 0000 0000 19 58 61	0 ... 6	12	0.3	4 ... 20 mA	G3/4" membrana czołowa

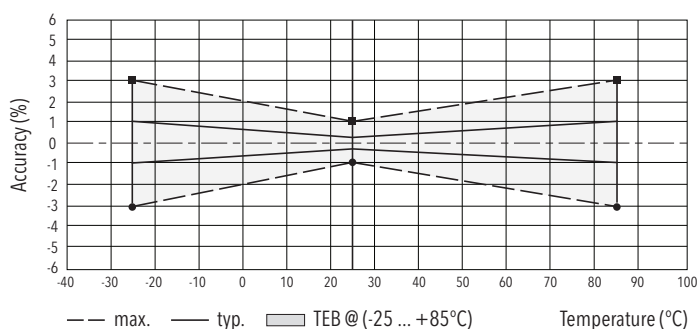
## Specyfikacja

<b>Dane elektryczne</b>	Sygnal wyjściowy / napięcie zasilania	4 ... 20 mA: 24 (9 ... 30) VDC 0 ... 5 VDC: 24 (10 ... 30) VDC 1 ... 6 VDC: 24 (10 ... 30) VDC 0 ... 10 VDC: 24 (15 ... 30) VDC 0.5 ... 4.5 VDC: 5 VDC ratiometryczne
	Opóźnienie włączenia	maks. 1.5 s
	Czas narastania napięcia zasilania	typ. 1 ms, 10 ... 90 % ciśnienie znamionowe
	Zabezpieczenie przed zamianą biegunów, odporność na zwarcie przy 25°C w ciągu 5 min	4 ... 20 mA: do $U_s = 30$ VDC 0 ... 10 VDC, 0 ... 5 VDC, 1 ... 6 VDC: do $U_s = 30$ VDC 0.5 ... 4.5 VDC ratiometryczne: do $U_s = 5.25$ VDC
	Rezystancja izolacji	Typ 14/16/17/23: > 10 M $\Omega$ , 100 VDC Typ 19: > 10 M $\Omega$ , 250 VDC
	Wytrzymałość dielektryczna	Typ 14/16/17/23: 100 VAC, 50 Hz Typ 19: 250 VAC, 50 Hz
	Ograniczenie prądu sygnał wyjściowy	4 ... 20 mA: ok. 25 mA maks.
<b>Warunki otoczenia</b>	Temperatura medium	-25°C ... +125°C
	Temperatura otoczenia	-25°C ... +125°C Przewód PVC 22: -5°C ... +60°C Przewód PUR 24: -20°C ... +70°C Przewód Raychem 08: -20°C ... +100°C
	Temperatura przechowywania	-25°C ... +85°C
	Stopień ochrony	IP65, IP67, IP68
	Wilgotność	maks. 95 % wzgl.
	Drgania	15 g RMS (20 ... 2000 Hz) (EN60068-2-64) 15 g Sinus (10 ... 2000 Hz) (EN60068-2-6)
	Wstrząs	50 g/11 ms (EN60068-2-27)
<b>Ochrona EMC</b>	Emisja	EN/IEC 61000-6-3
	Odporność	EN/IEC 61000-6-2
<b>Dane mechaniczne</b>	Czujnik (stykające się z medium)	Ceramika, Al <sub>2</sub> O <sub>3</sub> (96 %)
	Przyłącze ciśnieniowe (stykające się z medium)	54/84: 1.4305 (AISI303) 56/86: 1.4404/1.4435 (AISI316L) 50/80: 1.4462 (AISI318LN) 51/81: Tytan stopień 5
	Obudowa	54/84: 1.4305 (AISI303) 56/86: 1.4404/1.4435 (AISI316L) 50/80: 1.4462 (AISI318LN) 51/81: Tytan stopień 5
	Uszczelka	FKM 70 Sh, CR, EPDM
	Wtyczka męska	Patrz informacje dot. zamówienia
	Moment dokręcania	15 ... 20 Nm

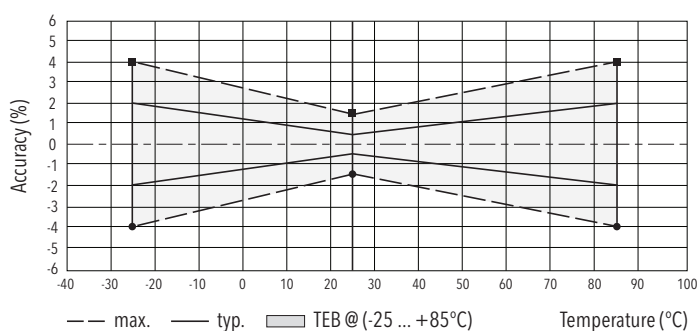
## Dokładność

		Czujniki 54/56/50/51/84/86/80/81		
Zakres pomiaru ciśnienia	[bar]	$\geq 0 \dots 0.3$	$\geq 0 \dots 0.2$ $< 0 \dots 0.3$	$\geq 0 \dots 0.1$ $< 0 \dots 0.2$
	[psi]	$\geq 0 \dots 5$	$\geq 0 \dots 2.5$ $< 0 \dots 5$	$\geq 0 \dots 1.5$ $< 0 \dots 2.5$
			Opcja 5P	
TEB przy -25 ... +85°C	[% całego zakr. typ.]	$\pm 1.0$	$\pm 2.0$	$\pm 3.0$
Dokładność przy +25°C	[% całego zakr. typ.]	$\pm 0.3$	$\pm 0.5$	$\pm 1.0$
NLH przy +25°C (BSL)	[% całego zakr. typ.]	$\pm 0.2$	$\pm 0.3$	$\pm 0.3$
TK punkt zerowy i rozpiętość	[% całego zakr./K typ.]	$\pm 0.02$	$\pm 0.02$	$\pm 0.02$
Stabilność długoterminowa 1 rok przy +25°C	[% całego zakr. typ.]	$\pm 0.2$	$\pm 0.2$	$\pm 0.2$

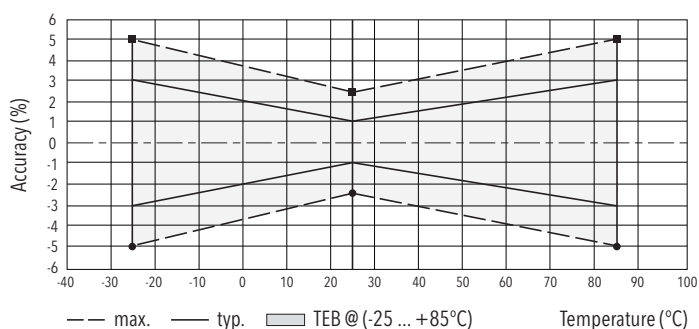
### Klasa dokładności 0.3 %



### Klasa dokładności 0.5 %

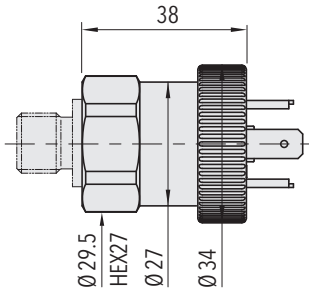


### Klasa dokładności 1.0 %

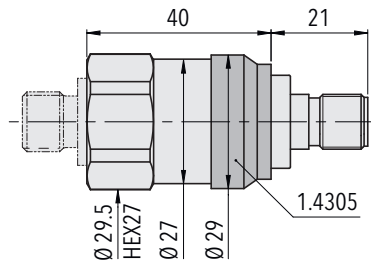


# ECT 8473

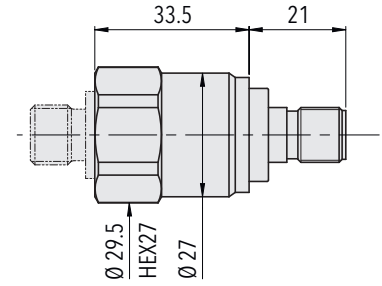
## Wymiary



**8473.XX.XXXX.05.XX.XX**



**8473.XX.XXXX.35.XX.XX**



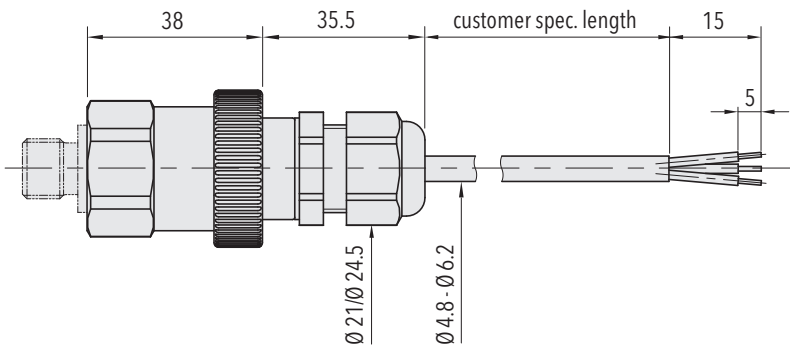
**8473.XX.X417.35.XX.XX**

**8473.XX.X617.35.XX.XX**

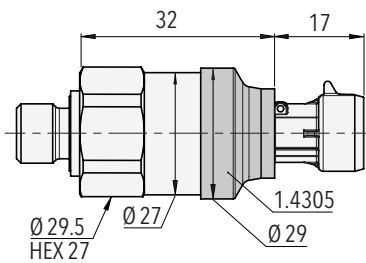
**8473.XX.X642.35.XX.XX**

**8473.XX.X643.35.XX.XX**

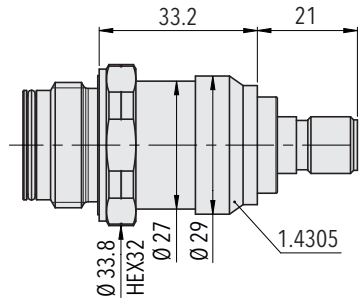
**8473.XX.X652.35.XX.XX**



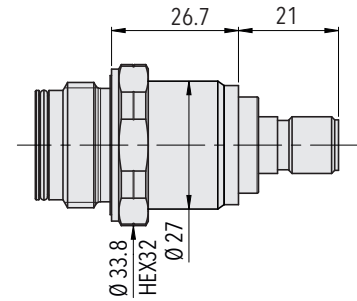
**8473.XX.XXXX.22/24/08/68.XX.XX**



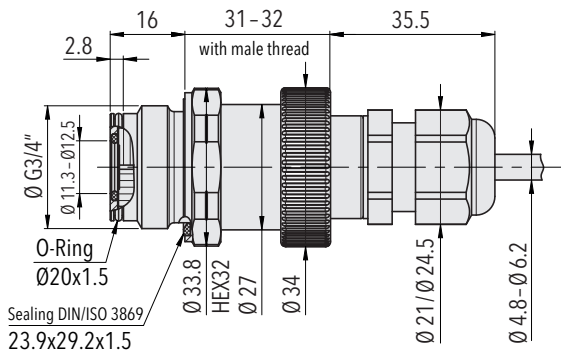
**8473.XX.XXXX.51.XX.XX**



**8473.XX.XX52.35.XX.XX**



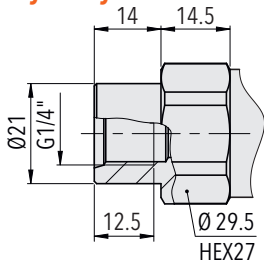
**8473.XX.X652.35.XX.XX**



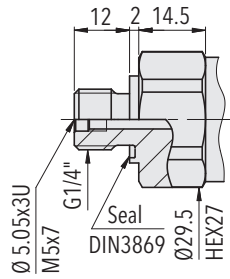
**8473.XX.XX52.22/24/08.XX.XX**

# ECT 8473

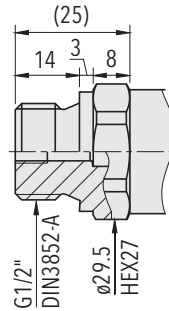
## Wymiary



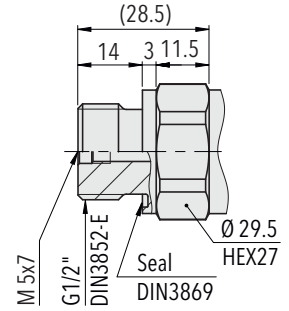
8473.XX.XX10.XX.XX.XX



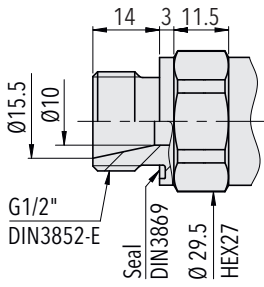
8473.XX.XX17.XX.XX.XX



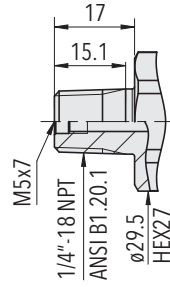
8473.XX.XX21.XX.XX.XX



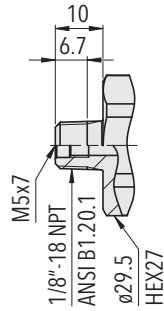
8473.XX.XX41.XX.XX.XX



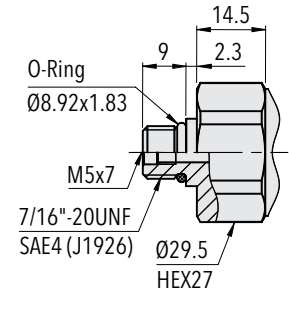
8473.XX.XX59.XX.XX.XX



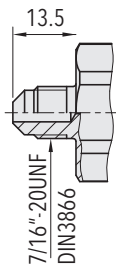
8473.XX.XX30.XX.XX.XX



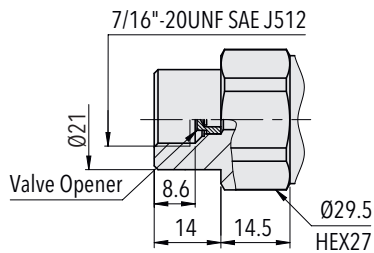
8473.XX.X643.XX.XX.XX



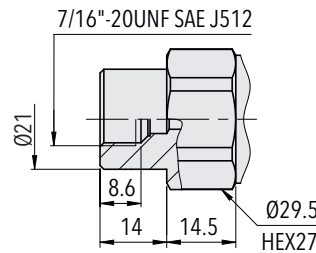
8473.XX.XX42.XX.XX.XX



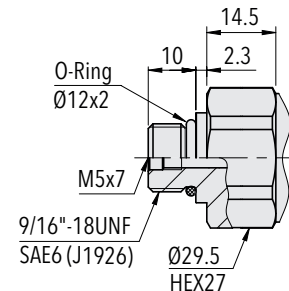
8473.XX.XX18.XX.XX.XX



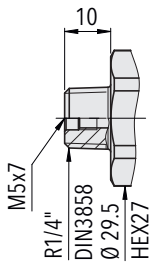
8473.XX.XX24.XX.XX.XX



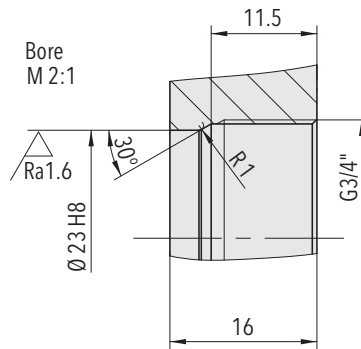
8473.XX.XX44.XX.XX.XX



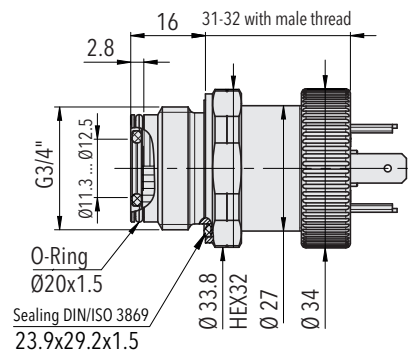
8473.XX.XX61.XX.XX.XX



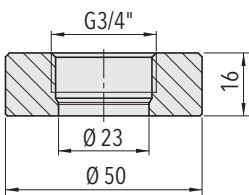
8473.XX.XX19.XX.XX.XX



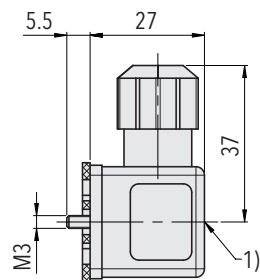
8473.XX.XX52.05.XX.XX



8473.XX.XXXX.XX.XX.58

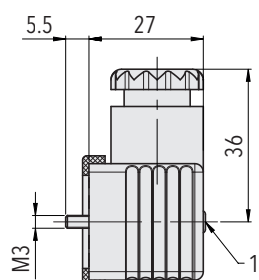


Kołnierz spawane (AISI 316L)  
do G3/4" membrana czółowa  
Nr. zamówienia C27805

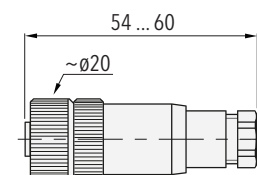


<sup>1)</sup> Moment dokręcania 50 ... 60 Ncm

8473.XX.XXXX.XX.XX.46/56



8473.XX.XXXX.XX.XX.58

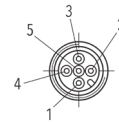


8473.XX.XXXX.XX.XX.33

## Przylącze elektryczne

Norma przemysłowa  
EN175301-803A <sup>2)</sup>

M12x1, 5-pinowy



<b>Kod typu połączenia elektrycznego</b>	05	35			
<b>Stopień ochrony IP</b>	IP65 <sup>1)</sup>	IP67 <sup>1)</sup>			
<b>Temperatura otoczenia</b>	-25°C ... +125°C	-25°C ... +125°C			
<b>Atest UL Temperatura otoczenia</b>	-20°C ... +80°C	-20°C ... +80°C			
<b>Kod typu przypisania pinów</b>		<b>92</b>	<b>94</b>	<b>G9</b>	<b>H1</b>
<b>Sygnal wyjściowy</b> <b>8473.xx.xxxx.xx.19</b>					
	2 1 Ziemia	1 2 Ziemia	4 1 5	1 3 5	1 3 4 5
<b>Kod typu przypisania pinów</b>		<b>98</b>	<b>97</b>		<b>E8</b>
<b>Sygnal wyjściowy</b> <b>8473.xx.xxxx.xx.14/16/17/23</b>					
	2 3 1 Ziemia	3 1 2 Ziemia	1 3 2 Ziemia	2 4 3 5	1 3 2 5

<sup>1)</sup> Ważne tylko z wtyczką zamontowaną zgodnie z instrukcją

<sup>2)</sup> Odpowietrzenie przez wtyczkę/przewód

<sup>3)</sup> Tylko wersja z przewodem lub wtyczka żeńska z przyłączem na ekran

**i** Puste pole „Kod typu przypisania pinów”: Domyślny układ pinów

## Przylącze elektryczne

3 Way M MetriPack 1.5 złącze uszczelnione



<b>Kod typu połączenia elektrycznego</b>	51	
<b>Stopień ochrony IP</b>	IP67 <sup>1)</sup>	
<b>Temperatura otoczenia</b>	-40°C ... +125°C	
<b>Atest UL Temperatura otoczenia</b>	-20°C ... +80°C	
<b>Kod typu przypisania pinów</b>		<b>E4</b>
<b>Sygnal wyjściowy</b> 8473.XX.XXXX.XX.19 	1 2	1 3
<b>Kod typu przypisania pinów</b>		<b>99</b>
<b>Sygnal wyjściowy</b> 8473.XX.XXXX.XX.14/16/17/23 	1 3 2	1 2 3

<sup>1)</sup> Ważne tylko z wtyczką zamontowaną zgodnie z instrukcją

**i** Puste pole „Kod typu przypisania pinów”: Domyślny układ pinów

## Przylącze elektryczne

	Przewód <sup>2)</sup>	Przewód <sup>2)</sup>	Przewód <sup>2)</sup>
<b>Kod typu połączenia elektrycznego</b>	22	24	08
<b>Stopień ochrony IP</b>	IP68, maks. 3m	IP68, maks. 3m	IP68, maks. 3m
<b>Temperatura otoczenia</b>	-5°C ... +60°C	-20°C ... +70°C	-25°C ... +125°C
<b>Atest UL Temperatura otoczenia</b>	-5°C ... +60°C	-20°C ... +70°C	-20°C ... +80°C
<b>Kod typu przypisania pinów</b>			
<b>Sygnal wyjściowy</b> <b>8473.xx.xxxx.xx.19</b> 	Biały Brązowy Żółty	Biały Brązowy Żółty	Czerwony Czarny Zielony
<b>Kod typu przypisania pinów</b>			
<b>Sygnal wyjściowy</b> <b>8473.xx.xxxx.xx.14/16/17/23</b> for DC 	Biały Zielony Brązowy Żółty	Biały Zielony Brązowy Żółty	Czerwony Biały Czarny Zielony

<sup>1)</sup> Ważne tylko z wtyczką zamontowaną zgodnie z instrukcją

<sup>2)</sup> Odpowietrzenie przez wtyczkę/przewód

<sup>3)</sup> Tylko wersja z przewodem lub wtyczka żeńska z przyłączem na ekran

**i** Puste pole „Kod typu przypisania pinów”: Domyślny układ pinów

# Jakość i niezawodność

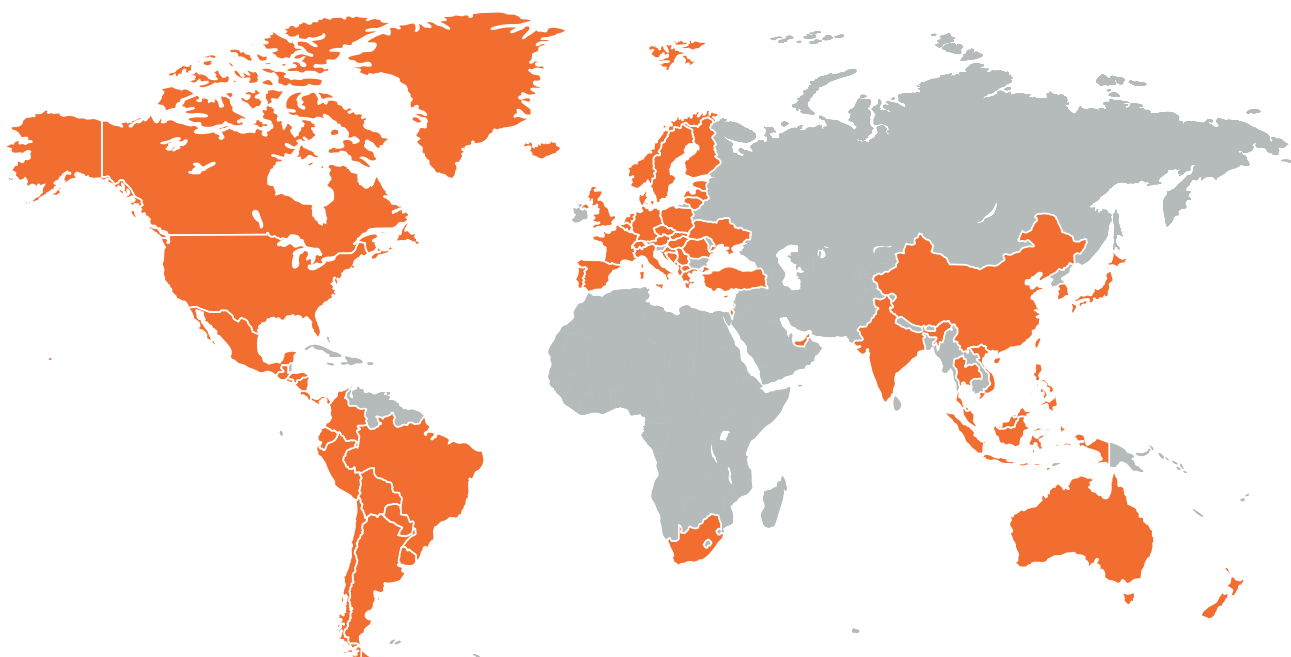
## Używane i cenione na całym świecie produkty ze Szwajcarii

Trafag opracowuje, produkuje i dystrybuje solidne, niezawodne i precyzyjne przyrządy do monitorowania ciśnienia, temperatury i gęstości gazu.

Szeroka oferta przyrządów do pomiaru ciśnienia i temperatury jest dostosowana do użytku na stanowiskach testowych, a także do zastosowań w trudnych warunkach środowiskowych. Działy badawczo-rozwojowe w Szwajcarii i Niemczech opracowują wszystkie ważne komponenty, od czujnika po mikroprocesor specyficzny dla

aplikacji, które są następnie wytwarzane w zakładach produkcyjnych w Szwajcarii, Niemczech, Czechach i Indiach. Ścisłe zarządzanie jakością zgodnie z normami ISO 9001 i ISO 14001 gwarantuje, że produkty Trafag spełniają wymagane standardy jakości i zrównoważonego rozwoju.

Trafag ma siedzibę główną w Szwajcarii, został założony w 1942 roku i posiada rozległą sieć sprzedaży i serwisu w ponad 40 krajach na całym świecie.



### Siedziba główna Szwajcaria

Trafag AG  
Industriestrasse 11  
8608 Bubikon (Switzerland)  
+41 44 922 32 32  
trafag@trafag.com  
www.trafag.com

Współzrędnne przedstawiciele można znaleźć na stronie [www.trafag.com/trafag-worldwide](http://www.trafag.com/trafag-worldwide)



Przetworniki ciśnienia



Wyłącznik ciśnieniowy elektroniczny



Wyłączniki ciśnieniowe mechaniczne



Manômetro



Termostaty



Przetworniki temperatury



Gęstość gazu