

Transmissor de pressão industrial



Descrição do produto

O transmissor de pressão econômico ECT 8473 baseia-se na família de transmissores de pressão ECT comprovada com a vasta gama de temperaturas do fluido de -25 a +125°C. A precisão aumentada e as gamas de pressão baixas até 100 mbar em combinação com um conjunto abrangente de versões, materiais e opções torna o ECT 8473 a solução versátil ideal para as mais diversas aplicações.

Dados técnicos

Princípio de medição	Camada espessa sobre cerâmica
Faixa de medição	0 ... 0.1 a 0 ... 40 bar, 0 ... 1.5 a 0 ... 500 psi
Sinal de saída	4 ... 20 mA, 0 ... 5 VDC, 1 ... 6 VDC, 0 ... 10 VDC, 0.5 ... 4.5 VDC radiométrico
Temperatura do fluido	-25°C ... +125°C
Temperatura ambiente	-25°C ... +125°C Cabo PVC 22: -5°C ... +60°C Cabo PUR 24: -20°C ... +70°C Cabo Raychem 08: -20°C ... +100°C

Informações estendidas

Ficha de dados	www.trafag.com/H72326
Manual de instruções	www.trafag.com/H73324
Acessórios	www.trafag.com/H72258
Vídeo	https://youtu.be/LyXZAEznVsc

Aplicações

- Engenharia mecânica
- Hidráulica
- Tratamento de água


Vantagens

- Faixas de medição de 100 mbar
- Excelente compatibilidade de fluidos
- Medição da pressão relativa ou absoluta
- Versão em titânio opcional
- Membrana frontal opcional

 EMC: 2014/30/EU

 S.I. 2016 No. 1091

 Conformidade com RoHS/Reach

 Versão com registo UL

Informações de encomenda/Código de tipo

				8473	XX	XX	XX	XX	XX	XX	
Faixa de medição ¹⁾	Faixa [bar]	Sobrepresão [bar]	Pressão de ruptura [bar]	Faixa [psi]	Sobrepresão [psi]	Pressão de ruptura [psi]					
	0 ... 0.1	1.2	2	66	0 ... 1.5	15	30	F6			
	0 ... 0.16	1.2	2	67	0 ... 2	15	30	F7			
	0 ... 0.2	1.2	2	68	0 ... 2.5	15	30	F8			
	0 ... 0.4	1.2	2	69	0 ... 5	15	30	F9			
	0 ... 0.6	1.2	2	70	0 ... 10	20	30	G0			
	0 ... 1.0	2	3	71	0 ... 15	30	45	G1			
	0 ... 1.6	3.2	4.8	73	0 ... 20	40	60	G3			
	0 ... 2.5	5	7.5	75	0 ... 30	60	90	G5			
	0 ... 4	8	12	76	0 ... 50	100	150	G6			
	0 ... 6	12	15	77	0 ... 100	200	250	G7			
	0 ... 10	20	25	78	0 ... 150	300	375	G8			
	0 ... 16	32	40	79	0 ... 200	400	600	GA			
	0 ... 25	50	75	80	0 ... 250	500	625	G9			
	0 ... 40	80	100	81	0 ... 400	800	1200	H0			
Opção 5P:	Sobrepresão	quíntupla			0 ... 500	1000	1250	H1			
	0 ... 2.5	12.5	18	55							
	0 ... 4	20	30	56							
	0 ... 6	30	48	57							
	0 ... 10	50	75	58							
	0 ... 16	80	120	59							
Sensor	Pressão relativa, Material de conexão pressão e de invólucro: 1.4305 (AISI303)							54			
	Pressão relativa, Material de conexão pressão e de invólucro: 1.4404/1.4435 (AISI316L) ²⁾							56			
	Pressão relativa, Material de conexão pressão e de invólucro: 1.4462 (AISI318LN) ²⁾							50			
	Pressão relativa, grau de titânio 5 ²⁾							51			
	Pressão absoluta, Material de conexão pressão e de invólucro: 1.4305 (AISI303) ²⁾³⁾							84			
	Pressão absoluta, Material de conexão pressão e de invólucro: 1.4404/1.4435 (AISI316L) ²⁾³⁾							86			
	Pressão absoluta, Material de conexão pressão e de invólucro: 1.4462 (AISI318LN) ²⁾³⁾							80			
	Pressão absoluta, grau de titânio 5 ²⁾³⁾							81			
Conexão de pressão	G1/4" fêmea ²⁾							10			
	G1/4" macho							17			
	G1/2" macho DIN 3852-A ²⁾							21			
	G1/2" macho DIN 3852-E ²⁾							41			
	G1/2" macho DIN 3852-E, com cone interno ²⁾⁴⁾⁵⁾							59			
	1/4" NPT macho, ANSI B1.20.1 ²⁾							30			
	1/8" NPT macho, ANSI B1.20.1 ²⁾⁶⁾							43			
	7/16"-20UNF macho, SAE4 (J1926) ²⁾							42			
	7/16"-20UNF macho, DIN3866 ³⁾							18			
	7/16"-20UNF fêmea, SAE J512 com abridor de válvula ³⁾							24			
	7/16"-20UNF fêmea, SAE J512 sem abridor de válvula ³⁾							44			
	9/16"-18UNF macho, SAE6 (J1926) ²⁾⁷⁾							61			
	R1/4" macho, DIN 3858 ²⁾							19			
	G3/4" membrana frontal ²⁾⁸⁾							52			

Conexão elétrica							
Conector EN 175301-803-A (DIN 43650-A), Material PA						05	
Conector M12x1, 5 polos, Material PBT						35	
Cabo PUR (União roscada para cabos PA 6-3), -20°C ... +70°C ⁹⁾ ¹⁰⁾						24	
Cabo PVC (União roscada para cabos PA 6-3), -5°C ... +60°C ⁹⁾ ¹⁰⁾ ¹¹⁾						22	
Cabo Raychem (União roscada para cabos PA 6-3), -20°C ... +100°C ⁹⁾ ¹⁰⁾ ¹¹⁾						08	
3 Way M MetriPack 1.5 conector vedado, Material PA66						51	
Sinal de saída	Sinal de saída	Resistência de carga	I (supply)	U (supply)			
	4 ... 20 mA	(U _s - 9 V) / 20 mA	(= sinal de saída)	9 ... 30 VDC		19	
	0 ... 5 VDC	≥ 2.5 kΩ	≤ 20 mA	10 ... 30 VDC		14	
	1 ... 6 VDC	≥ 5.0 kΩ	≤ 20 mA	10 ... 30 VDC		16	
	0 ... 10 VDC	≥ 5.0 kΩ	≤ 20 mA	15 ... 30 VDC		17	
	0.5 ... 4.5 VDC	≥ 5.0 kΩ	≤ 20 mA	5 VDC ± 0.25 VDC radiom.		23	
Acessórios							
Vedação FKM (-20°C ... +125°C), interno e externo							61
Vedação CR ≤ 100 bar (-25°C ... +100°C), interno							62
Vedação EPDM (-25°C ... +125°C), interno e externo							63
Atenuação de picos de pressão ø 1.0 mm, Material 1.4305 8)							40
Atenuação de picos de pressão ø 0.4 mm, Material 1.4305 (sensores 54, 84) resp. 1.4404 (sensores 50, 51, 56, 80, 81, 86)							44
Tomada de cabos EN 175301-803-A (DIN 43650-A)/NBR, -40°C ... +90°C Para diâmetro do cabo 4 ... 9 mm, categoria de incêndio UL94-V0							46
Tomada de cabos EN 175301-803-A (DIN 43650-A)/Silicone, -40°C ... +125°C Para diâmetro do cabo 4 ... 9 mm, categoria de incêndio UL94-V0							56
Tomada de cabos EN 175301-803-A (DIN 43650-A)/NBR, -40°C ... +90°C Para diâmetro do cabo 4 ... 9.5 mm, categoria de incêndio UL94-V2							58
Tomada de cabos M12x1, 5 polos							33
Comprimento do cabo 1.5 m							1M
Comprimento do cabo 3.0 m							3M
Comprimento do cabo 5.0 m							5M
Porca de invólucro para conexão elétrica EN 175301-803-A (DIN 43650-A) fixa com Loctite (máx. 85°C)							L9
Embalagem múltipla ¹²⁾							VM
Versão com registo UL							UL
Configuração dos pinos, ver tabela: Ligaçãõ elétrica							

⁰¹⁾ Faixas de pressão especiais, assim como sobrepressão múltipla de acordo com o pedido do cliente, ver tabela „Gammas de medição personalizadas“

⁰²⁾ A pedido, podendo ser necessárias quantidades mínimas de encomendas

⁰³⁾ Apenas para faixas de pressão ≥ 400 mbar ou 5 psi

⁰⁴⁾ Apenas para sensores 50 e 80

⁰⁵⁾ máx. 16 bar / sobrepressão 32 bar

⁰⁶⁾ Apenas para sensores 56 e 86 e conexões elétricas 35 (outras a pedido)

⁰⁷⁾ Apenas para sensores 56 e 86

⁰⁸⁾ Apenas com sensor 56, 50, 51, 86, 80, 81 e para faixas de pressão ≤ 25 bar ou 400 psi

⁰⁹⁾ Comprimento do cabo, ver acessórios (comprimento máx. 50 m, em secções de 5 metros)

¹⁰⁾ Tipo de proteção IP68: Profundidade de imersão máx. 3 m, fluidos +10°C ... +35°C

¹¹⁾ Faixas de pressão > 16 bar (faixas de pressão ≤ 16 bar a pedido)

¹²⁾ A quantidade do pedido deve ser um múltiplo de 50, apenas para conexões elétricas 05 e 35

i Faixas de medição a vácuo: Faixas de medição abaixo de 0 bar (p.ex. -1 bar ... 0 bar) são possíveis como faixas de pressão especiais

i Calibração inversa: Para faixas de medição abaixo de 0 bar, com os sinais de saída 4 ... 20 mA (código 19), 1 ... 6 VDC (código 16) e 0 ... 10 VDC (código 17), é também possível uma calibração inversa. O ponto zero do sinal se encontra em 0 bar, o ponto final do sinal em -1 bar, outras configurações a pedido

Matriz de compatibilidade ligação ao processo e acessórios

Código	Conexão de pressão	Amortecimento		Vedação		
		Ø 0.4 mm (Código 44)	Ø 1.0 mm (Código 44)	FKM ¹⁾ (Código 61)	CR ²⁾ (Código 62)	EPDM ¹⁾ (Código 63)
10	G1/4" fêmea				✓	
17	G1/4" macho	✓	✓	✓		✓
21	G1/2" macho DIN 3852-A	✓	✓	✓		✓
41	G1/2" macho DIN 3852-E	✓	✓	✓		✓
59	G1/2" macho DIN 3852-E, com cone interno	✓	✓	✓		✓
30	1/4" NPT macho, ANSI B1.20.1	✓	✓		✓	
43	1/8" NPT macho, ANSI B1.20.1	✓	✓		✓	
42	7/16"-20UNF macho, SAE4 (J1926)	✓	✓	✓		
18	7/16"-20UNF macho, DIN 3866				✓	
24	7/16"-20UNF fêmea, SAE J512 com abridor de válvula				✓	
44	7/16"-20UNF fêmea, SAE J512 sem abridor de válvula				✓	
61	9/16"-18UNF macho, SAE6 (J1926)	✓	✓	✓		
19	R1/4" macho, DIN 3858	✓	✓		✓	
52	G3/4" membrana frontal			✓		✓

¹⁾ Vedação: interno e externo

²⁾ Vedação: interno

N.º da encomenda para conexões de processo

	Combinado com UL
Faixa de medição	Todas as gamas na folha de dados
Sensor	Todos os códigos na folha de dados
Conexão de pressão	Todos os códigos na folha de dados
Conexão elétrica	Todos os códigos na folha de dados
Sinal de saída	Todos os códigos exceto PS e T1
Acessórios	Todos os códigos exceto GA, GS e GU

Processamento de sinais

Código	Frequência limite f_G	Tempo de subida (10 ... 90 % Pressão nominal)	Sinal de saída			
			4 ... 20 mA	0.5 ... 4.5 VDC radiométrica	0 ... 6 VDC	0 ... 10 VDC
GA ¹⁾	11 Hz	32 ms	x	x	-	-
Padrão especificação	350 Hz	1 ms	x	x	x	x

¹⁾ A pedido, podendo ser necessárias quantidades mínimas de encomendas

Gamas de medição personalizadas

Pressão mín. [bar] ¹⁾	Pressão máx. [bar] ²⁾	Margem mín. [bar]	Margem máx. [bar]	Sobrepresão [bar]	Precisão	Código
-0.4	0.6	≥ 0.1	< 0.2	1.2	1.0 %	21
-0.4	0.6	≥ 0.2	< 0.5	1.2	0.5 %	21
-1	1	≥ 0.5	≤ 1.2	2	0.3 %	21
-1	2	≥ 1.2	< 2	3.2	0.3 %	22
-1	4	≥ 2	≤ 4.5	8	0.3 %	24
-1	6	> 4.5	≤ 7	12	0.3 %	25
-1	10	> 7	≤ 11	20	0.3 %	26
-1	16	> 11	≤ 17	32	0.3 %	27
-1	25	> 17	≤ 26	50	0.3 %	28
-1	40	> 26	≤ 41	80	0.3 %	29

¹⁾ Pressão mínima = Ponto zero mais baixo, início do intervalo de medição (relativo)

²⁾ Pressão máxima = Pressão mais elevada, no fim do intervalo de medição (relativa)

i Para sensores de pressão absoluta, o intervalo de medição deve incluir o ponto 1000 mbar (absoluto)

i Para sensores de pressão relativa, a faixa de medição deve incluir o ponto 0 bar (relativo)

Produtos padrão (prazo de entrega extra curto)

N.º do produto	Código de tipo	Faixa de pressão [bar]	Sobre-pressão máx. [bar]	Precisão @ 25°C típica [%]	Sinal de saída	Conexão de pressão
ECT0.1A	8473 66 5417 05 0000 0000 19 58 61	0 ... 0.1	1.2	1.0	4 ... 20 mA	G1/4" macho
ECT0.16A	8473 67 5417 05 0000 0000 19 58 61	0 ... 0.16	1.2	1.0	4 ... 20 mA	G1/4" macho
ECT0.2A	8473 66 5417 05 0000 0000 19 58 61	0 ... 0.2	1.2	0.5	4 ... 20 mA	G1/4" macho
ECT0.4A	8473 69 5417 05 0000 0000 19 58 61	0 ... 0.4	1.2	0.3	4 ... 20 mA	G1/4" macho
ECT0.6A	8473 70 5417 05 0000 0000 19 58 61	0 ... 0.6	1.2	0.3	4 ... 20 mA	G1/4" macho
ECT0.1V	8473 66 5417 05 0000 0000 17 58 61	0 ... 0.1	1.2	1.0	0 ... 10 VDC	G1/4" macho
ECT0.16V	8473 67 5417 05 0000 0000 17 58 61	0 ... 0.16	1.2	1.0	0 ... 10 VDC	G1/4" macho
ECT0.2V	8473 68 5417 05 0000 0000 17 58 61	0 ... 0.2	1.2	0.5	0 ... 10 VDC	G1/4" macho
ECT0.4V	8473 69 5417 05 0000 0000 17 58 61	0 ... 0.4	1.2	0.3	0 ... 10 VDC	G1/4" macho
ECT0.6V	8473 70 5417 05 0000 0000 17 58 61	0 ... 0.6	1.2	0.3	0 ... 10 VDC	G1/4" macho
ECTF0.1A	8473 66 5652 05 0000 0000 19 58 61	0 ... 0.1	1.2	1.0	4 ... 20 mA	G3/4" membrana frontal
ECTF0.16A	8473 67 5652 05 0000 0000 19 58 61	0 ... 0.16	1.2	1.0	4 ... 20 mA	G3/4" membrana frontal
ECTF0.2A	8473 68 5652 05 0000 0000 19 58 61	0 ... 0.2	1.2	0.5	4 ... 20 mA	G3/4" membrana frontal
ECTF0.4A	8473 69 5652 05 0000 0000 19 58 61	0 ... 0.4	1.2	0.3	4 ... 20 mA	G3/4" membrana frontal
ECTF0.6A	8473 70 5652 05 0000 0000 19 58 61	0 ... 0.6	1.2	0.3	4 ... 20 mA	G3/4" membrana frontal
ECTF1.0A	8473 71 5652 05 0000 0000 19 58 61	0 ... 1	2	0.3	4 ... 20 mA	G3/4" membrana frontal
ECTF1.6A	8473 68 5417 05 0000 0000 19 58 61	0 ... 1.6	3.2	0.3	4 ... 20 mA	G3/4" membrana frontal
ECTF2.5A	8473 75 5652 05 0000 0000 19 58 61	0 ... 2.5	5	0.3	4 ... 20 mA	G3/4" membrana frontal
ECTF4.0A	8473 76 5652 05 0000 0000 19 58 61	0 ... 4	8	0.3	4 ... 20 mA	G3/4" membrana frontal
ECTF6.0A	8473 77 5652 05 0000 0000 19 58 61	0 ... 6	12	0.3	4 ... 20 mA	G3/4" membrana frontal

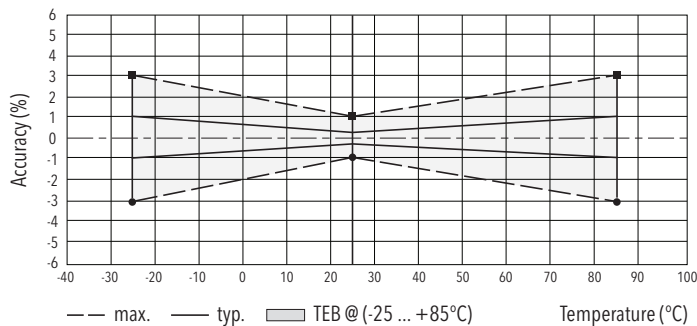
Especificações

Dados elétricos	Sinal de saída / Tensão de alimentação	4 ... 20 mA: 24 (9 ... 30) VDC 0 ... 5 VDC: 24 (10 ... 30) VDC 1 ... 6 VDC: 24 (10 ... 30) VDC 0 ... 10 VDC: 24 (15 ... 30) VDC 0.5 ... 4.5 VDC: 5 VDC radiométrico
	Retardamento de ligação	máx. 1.5 s
	Tempo de subida de tensão de alimentação	típ. 1 ms, 10 ... 90 % Pressão nominal
	Proteção contra polaridade invertida, resistência a curto-circuito @ 25°C durante 5 m.	4 ... 20 mA: até $U_s = 30$ VDC 0 ... 10 VDC, 0 ... 5 VDC, 1 ... 6 VDC: até $U_s = 30$ VDC 0.5 ... 4.5 VDC radiométrico: até $U_s = 5.25$ VDC
	Resistência de isolamento	Tipo 14/16/17/23: > 10 M Ω , 100 VDC Tipo 19: > 10 M Ω , 250 VDC
	Resistência a tensão	Tipo 14/16/17/23: 100 VAC, 50 Hz Tipo 19: 250 VAC, 50 Hz
	Limitação de corrente sinal de saída	4 ... 20 mA: aprox. 25 mA máx.
Condições ambientais	Temperatura do fluido	-25°C ... +125°C
	Temperatura ambiente	-25°C ... +125°C Cabo PVC 22: -5°C ... +60°C Cabo PUR 24: -20°C ... +70°C Cabo Raychem 08: -20°C ... +100°C
	Temperatura de armazenamento	-20°C ... +40°C
	Tipo de proteção	mín. IP65
	Umidade	máx. 95 % relativa
	Vibração	15 g RMS (20 ... 2000 Hz) (EN60068-2-64) 15 g Sinus (10 ... 2000 Hz) (EN60068-2-6)
	Choque	50 g/11 ms (EN60068-2-27)
Proteção CEM	Emissão	EN/IEC 61000-6-3
	Imunidade	EN/IEC 61000-6-2
Dados mecânicos	Sensor (em contato com o fluido)	Cerâmica, Al ₂ O ₃ (96 %)
	Conexão de pressão (em contato com o fluido)	54/84: 1.4305 (AISI303) 56/86: 1.4404/1.4435 (AISI316L) 50/80: 1.4462 (AISI318LN) 51/81: Grau de titânio 5
	Invólucro	54/84: 1.4305 (AISI303) 56/86: 1.4404/1.4435 (AISI316L) 50/80: 1.4462 (AISI318LN) 51/81: Grau de titânio 5
	Vedação	FKM 70 Sh, CR, EPDM
	Conector	Ver informação de encomenda
	Binário de aperto	15 ... 20 Nm

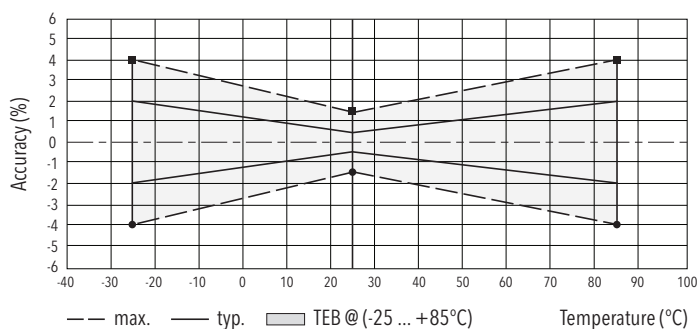
Precisão

		Sensores 54/56/50/51/84/86/80/81		
Faixa de medição de pressão	[bar]	$\geq 0 \dots 0.3$	$\geq 0 \dots 0.2$ $< 0 \dots 0.3$	$\geq 0 \dots 0.1$ $< 0 \dots 0.2$
	[psi]	$\geq 0 \dots 5$	$\geq 0 \dots 2.5$ $< 0 \dots 5$	$\geq 0 \dots 1.5$ $< 0 \dots 2.5$
			Opção 5P	
TEB @ -25 ... +85°C	[% FS típ.]	± 1.0	± 2.0	± 3.0
Precisão @ +25°C	[% FS típ.]	± 0.3	± 0.5	± 1.0
NLH @ +25°C (BSL)	[% FS típ.]	± 0.2	± 0.3	± 0.3
CT ponto zero e margem	[% FS/K típ.]	± 0.02	± 0.02	± 0.02
Estabilidade a longo prazo 1 ano @ +25°C	[% FS típ.]	± 0.2	± 0.2	± 0.2

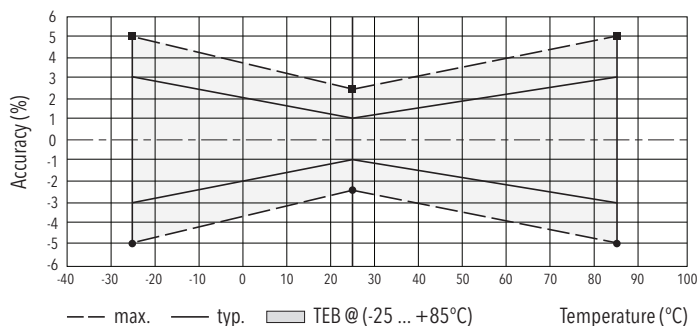
Classe de precisão 0.3 %



Classe de precisão 0.5 %

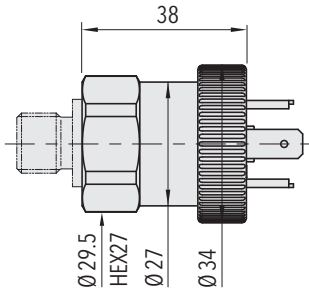


Classe de precisão 1.0 %

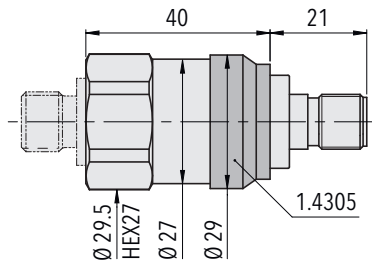


ECT 8473

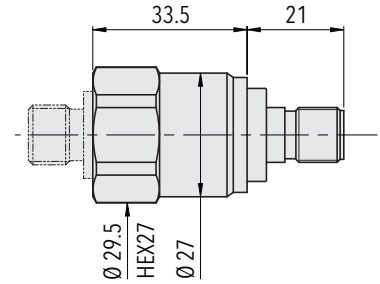
Dimensões



8473.XX.XXXX.05.XX.XX



8473.XX.XXXX.35.XX.XX



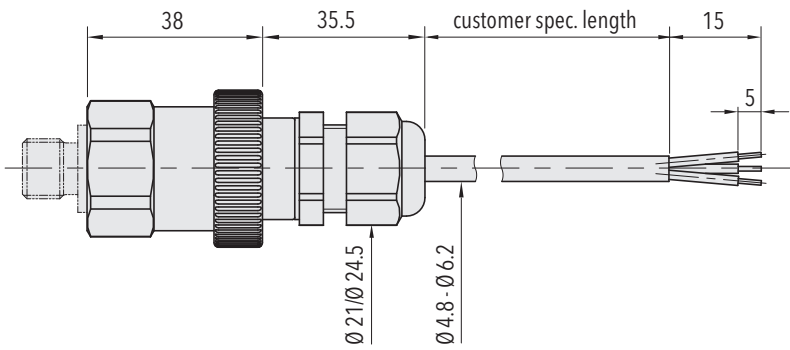
8473.XX.X417.35.XX.XX

8473.XX.X617.35.XX.XX

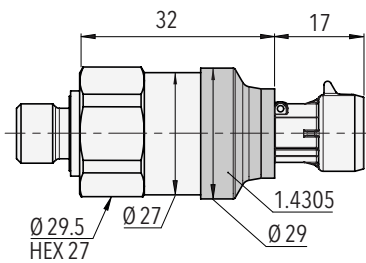
8473.XX.X642.35.XX.XX

8473.XX.X643.35.XX.XX

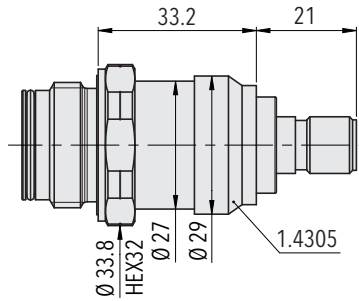
8473.XX.X652.35.XX.XX



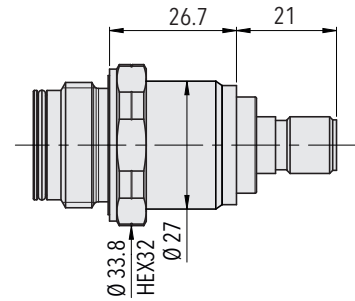
8473.XX.XXXX.22/24/08/68.XX.XX



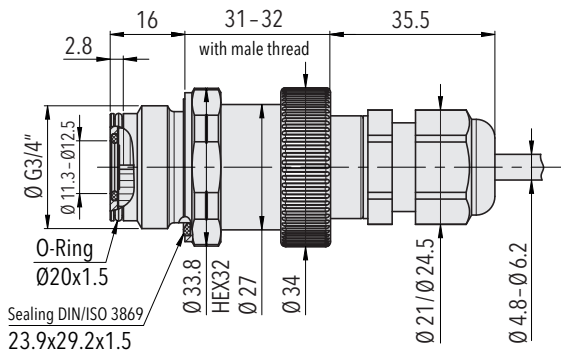
8473.XX.XXXX.51.XX.XX



8473.XX.XX52.35.XX.XX



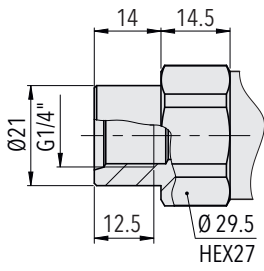
8473.XX.X652.35.XX.XX



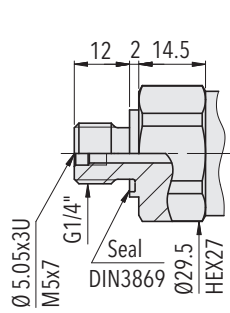
8473.XX.XX52.22/24/08.XX.XX

ECT 8473

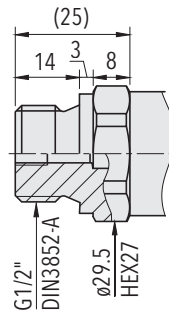
Dimensões



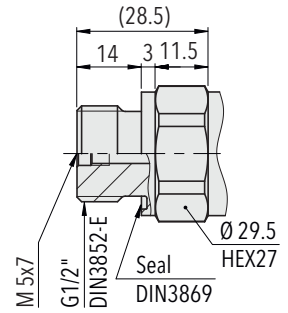
8473.XX.XX10.XX.XX.XX



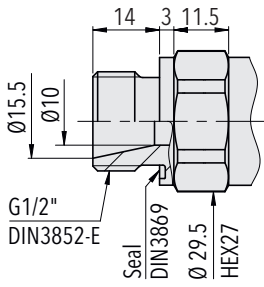
8473.XX.XX17.XX.XX.XX



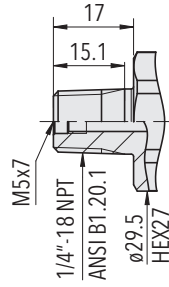
8473.XX.XX21.XX.XX.XX



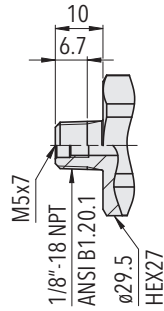
8473.XX.XX41.XX.XX.XX



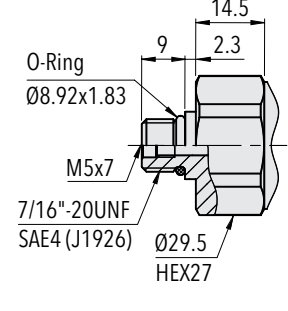
8473.XX.XX59.XX.XX.XX



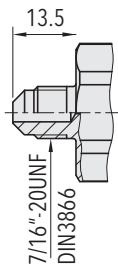
8473.XX.XX30.XX.XX.XX



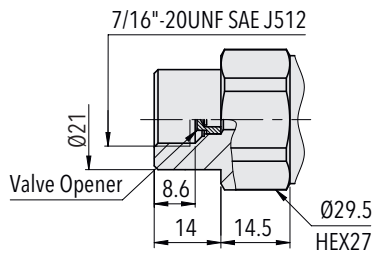
8473.XX.X643.XX.XX.XX



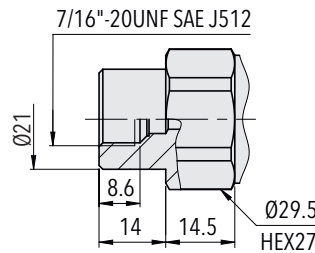
8473.XX.XX42.XX.XX.XX



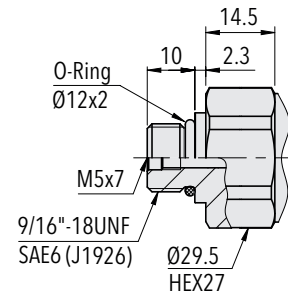
8473.XX.XX18.XX.XX.XX



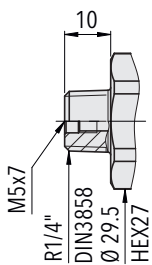
8473.XX.XX24.XX.XX.XX



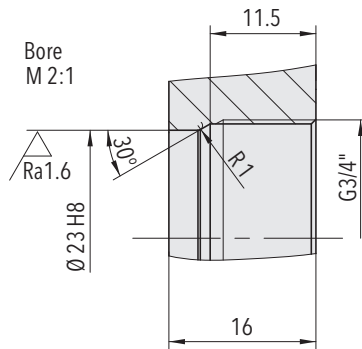
8473.XX.XX44.XX.XX.XX



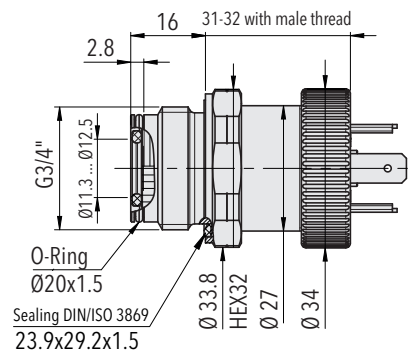
8473.XX.XX61.XX.XX.XX



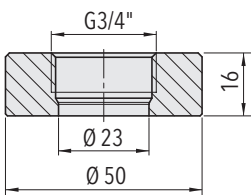
8473.XX.XX19.XX.XX.XX



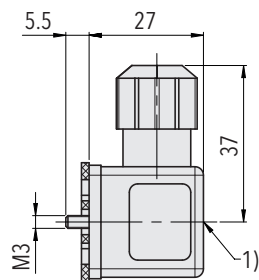
8473.XX.XX52.05.XX.XX



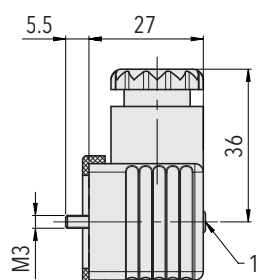
8473.XX.XXXX.XX.XX.58



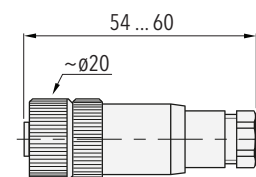
Flange de solda (AISI 316L)
para G3/4" Membrana frontal
N.º de encomenda C27805



¹⁾Torque de aperto 50 ... 60 Ncm
8473.XX.XXXX.XX.XX.46/56



8473.XX.XXXX.XX.XX.58



8473.XX.XXXX.XX.XX.33

Conexão elétrica

	Padrão industrial EN175301-803A ²⁾	M12x1, 5-polos			
Código do tipo de ligação eléctrica	05	35			
Tipo de proteção IP	IP65 ¹⁾	IP67 ¹⁾			
Temperatura ambiente	-25°C ... +125°C	-25°C ... +125°C			
UL-rated Temperatura ambiente	-20°C ... +80°C	-20°C ... +80°C			
Código de tipo de atribuição de pinos		92	94	G9	H1
Sinal de saída 8473.xx.xxxx.xx.19					
	2 1 Terra	1 2 Terra	4 1 5	1 3 5	1 2 5
Código de tipo de atribuição de pinos		98	97		E8
Sinal de saída 8473.xx.xxxx.xx.14/16/17/23					
	2 3 1 Terra	3 1 2 Terra	1 3 2 Terra	2 4 3 5	1 3 2 5

¹⁾ Apenas com tomada de cabos válida montada de acordo com as prescrições

²⁾ Purga através de conector/cabo

³⁾ Apenas variantes de cabos ou tomada de cabos com conexão de blindagem

i Campo vazio, 'Código do Tipo de atribuição de ligação': Pinagem predefinida

Conexão elétrica

3 Way M MetriPack 1.5 con. sel.



Código do tipo de ligação elétrica	51	
Tipo de proteção IP	IP67 ¹⁾	
Temperatura ambiente	-40°C ... +125°C	
UL-rated Temperatura ambiente	-20°C ... +80°C	
Código de tipo de atribuição de pinos		E4
Sinal de saída 8473.XX.XXXX.XX.19 	1 2	1 3
Código de tipo de atribuição de pinos	99	
Sinal de saída 8473.XX.XXXX.XX.14/16/17/23 	1 3 2	1 2 3

¹⁾ Apenas com tomada de cabos válida montada de acordo com as prescrições

i Campo vazio ,Código do Tipo de atribuição de ligação': Pinagem predefinida

Conexão elétrica

	Cabo ²⁾	Cabo ²⁾	Cabo ²⁾
Código do tipo de ligação elétrica	22	24	08
Tipo de proteção IP	IP68, máx. 3m	IP68, máx. 3m	IP68, máx. 3m
Temperatura ambiente	-5°C ... +60°C	-20°C ... +70°C	-25°C ... +125°C
UL-rated Temperatura ambiente	-5°C ... +60°C	-20°C ... +70°C	-20°C ... +80°C
Código de tipo de atribuição de pinos			
Sinal de saída 8473.xx.xxxx.xx.19 	Branco Castanho Amarelo	Branco Castanho Amarelo	Vermelho Preto Verde
Código de tipo de atribuição de pinos			
Sinal de saída 8473.xx.xxxx.xx.14/16/17/23 for DC 	Branco Verde Castanho Amarelo	Branco Verde Castanho Amarelo	Vermelho Branco Preto Verde

¹⁾ Apenas com tomada de cabos válida montada de acordo com as prescrições

²⁾ Purga através de conector/cabo

³⁾ Apenas variantes de cabos ou tomada de cabos com conexão de blindagem

i Campo vazio, 'Código do Tipo de atribuição de ligação': Pinagem predefinida

Qualidade comprovada

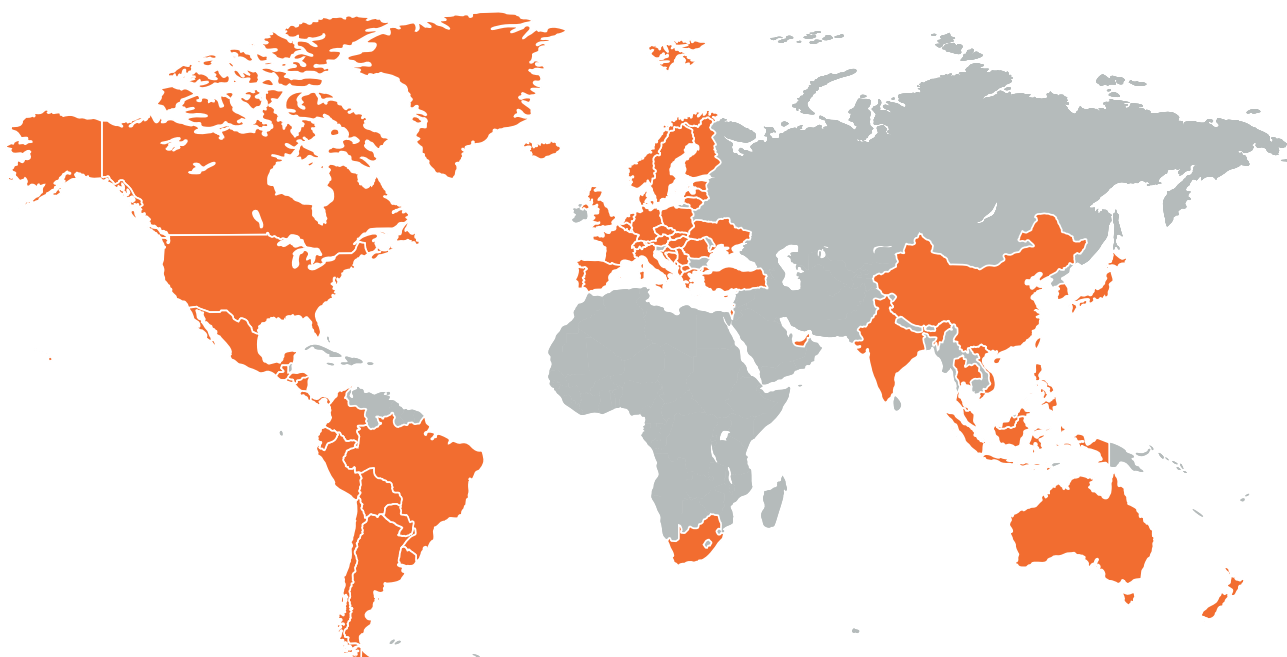
Representada em todo o mundo, reconhecida mundialmente, qualidade suíça

A Trafag desenvolve, produz e distribui instrumentos robustos, fiáveis e precisos para monitorizar pressão, temperatura e densidade dos gases.

A vasta gama de instrumentos de medição de pressão e temperatura foi concebida para ser utilizada desde bancos de ensaio até às aplicações em ambientes agressivos. Os departamentos de investigação e desenvolvimento na Suíça e na Alemanha desenvolvem todos os componentes importantes, desde o sensor até ao micro-

chip específico para a aplicação, que são depois fabricados nas instalações de produção na Suíça, Alemanha, República Checa e Índia. A gestão rigorosa da qualidade de acordo com as normas ISO 9001 e ISO 14001 garante que os produtos Trafag cumprem os padrões de qualidade e sustentabilidade exigidos.

A Trafag está sediada na Suíça, foi fundada em 1942 e possui uma extensa rede de vendas e serviços em mais de 40 países em todo o mundo.



Sede Suíça

Trafag AG
Industriestrasse 11
8608 Bubikon (Switzerland)
+41 44 922 32 32
trafag@trafag.com
www.trafag.com

As coordenadas para as representações podem ser encontradas em www.trafag.com/trafag-worldwide



Transmissores de pressão



Pressostato eletrônicos



Pressostatos mecânicos



Manômetro



Termostatos



Transmissores de temperatura



Densidade do gás