

# 防爆潜水式压力变送器

瑞士 Trafag 股份公司是一家业界领先的、制造优质传感器以及用于测量压力和温度监测设备的国际化企业。新型防爆潜水式变送器 EXL 基于 Trafag 自主研发的陶瓷厚膜传感器技术。此项本质安全设计已获得认证适用于防爆区域 0、1、2 (气体) 和地下开采作业。



## 应用

- 防爆区 0、1、2 / 气体
- 防爆地下巷道 (采矿)

## 主要特点

- II 1G Ex ia IIC T4/T6 Ga  
I M1 Ex ia I Ma
- 极佳的介质兼容性
- PUR/PE 或 FEP 电缆
- EMC电磁兼容性, IEC 61000

10/2021

数据表 H72330p

技术数据			
测量原理	陶瓷厚膜	精度 @ +25°C 典型值	± 0.3 % FS 典型值 ± 0.5 % FS 典型值
测量范围	0 ... 0.2 至 0 ... 10 bar	介质温度	T4: -20°C ... +70°C T6: -20°C ... +65°C
输出信号	4 ... 20 mA	环境温度	T4: -20°C ... +70°C T6: -20°C ... +65°C
NLH @ 25°C (BSL) 典型值	± 0.2 % FS 典型值 ± 0.3 % FS 典型值	批准/合格	Ex ATEX/IECEX, EN 60079-0/ EN 60079-11/EN 60079-26/ EN 50303

可能会有变动

## 订购信息/型号代码

				8432 . XX	XX	XX	XX	XX	XX
<b>测量范围<sup>1)</sup></b>	<b>范围 [bar]</b>	<b>过压 [bar]</b>	<b>爆破压力 [bar]</b>						
	0 ... 0.2	1.2	2	68					
	0 ... 0.4	1.2	2	69					
	0 ... 0.6	2	3	70					
	0 ... 1.0	3.2	4.8	71					
	0 ... 1.6	3.2	4.8	73					
	0 ... 2.5	5	7.5	75					
	0 ... 4	8	12	76					
	0 ... 6	12	15	77					
0 ... 10	20	25	78						
<b>传感器</b>	相对压力 > 400 mbar, 精度: 0.3 %				23				
	相对压力 ≤ 400 mbar, 精度: 0.5 %				26				
<b>压力接口</b>	类型 1, 内螺纹, M 10x1, 1.4404/1.4435					46			
	类型 2, 外螺纹, M 22x1, 1.4404/1.4435					48			
<b>电气接口</b>	屏蔽电缆: PUR ø 6 mm, 5x0.22mm <sup>2</sup> 2)						22		
	屏蔽电缆: FEP ø 6 mm, 5x0.22mm <sup>2</sup> 2)						32		
	屏蔽电缆: PE ø 6 mm, 6x0.22mm <sup>2</sup> 2)						42		
<b>输出信号</b>	<b>输出信号</b>	<b>负载电阻</b>	<b>I (供电)</b>	<b>U (供电)</b>					
	4 ... 20 mA	(U 供电 10 V) / 20 mA		10 ... 30 VDC				19	
<b>配件</b>	密封 FKM								61
	密封 EPDM								63
	齐纳栅栏 28V/93mA; R ≈ 300Ω; 订购号 ZEN28VDC								

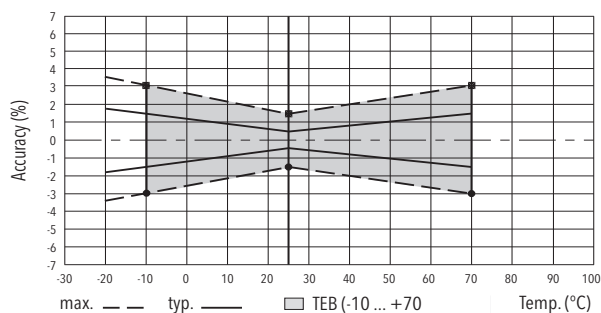
<sup>1)</sup> 客户定制压力范围和多重过压

<sup>2)</sup> 订购时请详细列出电缆长度 (电缆长度 > 50 m 至 120 m 请询问)

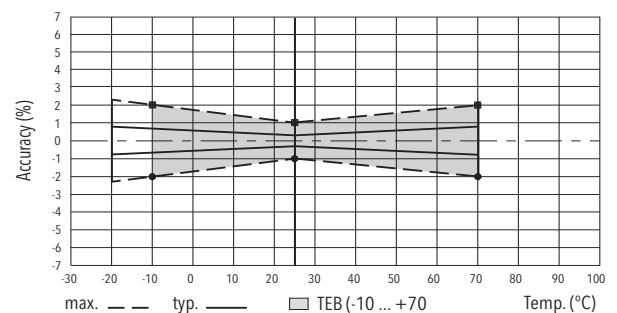
技术规范		
电气数据	输出信号 / 供电电压	4 ... 20 mA; 24 (10 ... 30) VDC
	上升时间	典型值 1 ms / 10 ... 90 % 额定压力
	接通延迟	最大 1.5 s
环境条件	介质温度	T4: -20°C ... +70°C T6: -20°C ... +65°C
	环境温度	T4: -20°C ... +70°C T6: -20°C ... +65°C
	防护等级	IP68 (25 bar; 250m)
	振动	10 g (50...2000 Hz)
	打击	50 g / 3 ms
EMC电磁兼容性	辐射	IEC 61000-6-4
	抗干扰性	IEC 61000-6-2
机械数据	传感器 (接触介质)	陶瓷, Al <sub>2</sub> O <sub>3</sub> (96 %)
	压力接口 (接触介质)	1.4404/1.4435 (AISI316L)
	外壳	1.4404/1.4435 (AISI316L)
	密封	FKM 70 Sh
	重量	~ 200 g

精度			测量精度 0.3 %	测量精度 0.5 %
			订购号 23	订购号 26
总误差带 @ -10 ... +70°C	[% FS 典型值]		± 0.75	± 1.5
精度 @ +25°C	[% FS 典型值]		± 0.3	± 0.5
NLH @ +25°C (BSL)	[% FS 典型值]		± 0.2	± 0.3
TC 零点偏移和量程范围	[% FS/K 典型值]		± 0.02	± 0.02
1 年长期稳定 @ +25°C	[% FS 典型值]		± 0.2	± 0.2

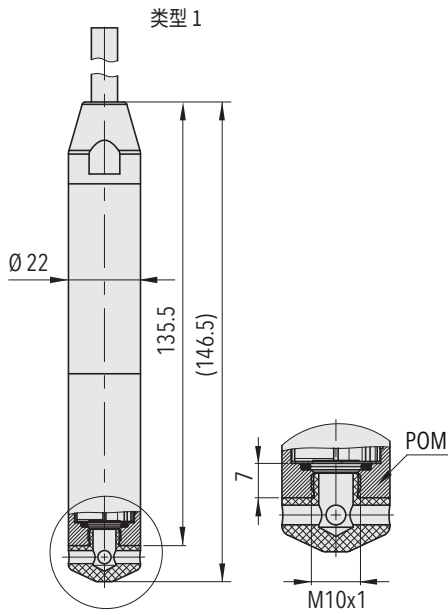
## 测量精度 0.5 %



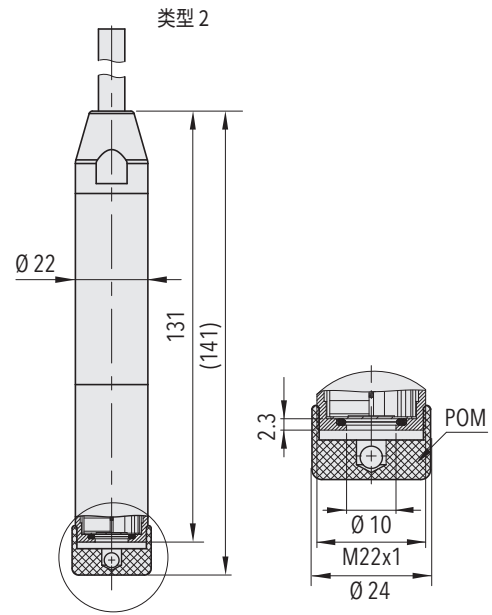
## 测量精度 0.3 %



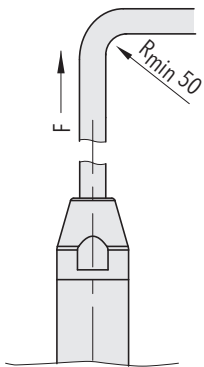
## 尺寸



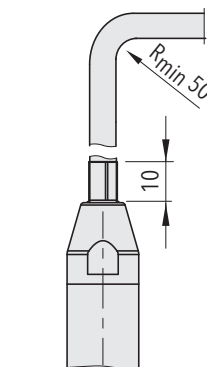
8432.XX.XX46.XX.XX.XX



8432.XX.XX48.XX.XX.XX

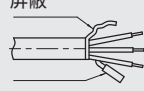
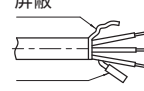
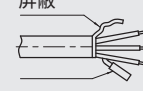
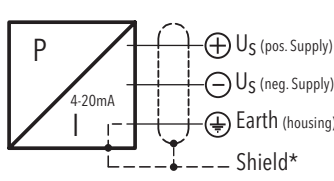


8432.XX.XXXX.22.XX.XX



8432.XX.XXXX.32/42.XX.XX

## 电气接口

				防护等级/电气连接		
				IP68 (25 bar;250m)	IP68 (25 bar;250m)	IP68 (25 bar;250m)
				电缆 PUR Ø 6 mm (5x0.22mm <sup>2</sup> ) <b>22</b>	电缆 FEP Ø 6 mm (5x0.22mm <sup>2</sup> ) <b>32</b>	电缆 PE Ø 6 mm (6x0.22mm <sup>2</sup> ) <b>42</b>
				屏蔽  排气	屏蔽  排气	屏蔽  排气
输出信号				白色 棕色 黄色 (绿色 = 未接通) (红色 = 未接通)	白色 棕色 黄色 (绿色 = 未接通) (红色 = 未接通)	白色 棕色 黄色 (绿色 = 未接通) (粉红色 = 未接通) (灰色 = 未接通)
	8432.xx.xxxx.xx.19					
温度使用范围				-20 ... +70°C	-20 ... +70°C	-20 ... +70°C

任何☒排气☒管的操作都可☒致保修失效

\*\*\*)用于所有☒☒版本

## 防爆栅栏

Ex-Zone	Connection (Cable)	No Ex-Zone
<b>Pressure-Transmitter (4-20mA)</b> <b>Ex ia IIC T4</b> $U_i \leq 30V$ $I_i < 100mA$ $P_i < 1W$ $L_i = 0mH$ $C_i \leq 23nF$	(4...20mA) $C_{Cable} \leq 60nF$ $L_{Cable} \leq 0.5mH$	<b>Ex Barrier (Example: Z728)</b> <b>(Ex ia) IIC</b> $U_o = 28V$ $I_o = 93mA$ $P_o = 0.65W$ <b>Max. Parameters</b> $L_o : L_c / R_c ; C_o$ Manufacturer $L_o = 3.05mH$ $L_c / R_c = 56$ $C_o = 83nF$

### 更多信息

#### 文档

数据页

[www.trafag.com/H72330](http://www.trafag.com/H72330)

操作说明书

[www.trafag.com/H73329](http://www.trafag.com/H73329)

小册子

[www.trafag.com/H70658](http://www.trafag.com/H70658)