

EX TRANSMISOR DE PRESIÓN SUMERGIBLE

La empresa Suiza Trafag, es un proveedor internacional líder de sensores e instrumentación de alta calidad para la monitorización y medición de presión y temperatura. El nuevo transmisor sumergible EX EXL se basa en la tecnología de sensor propia de Trafag de película gruesa de cerámica. El diseño de seguridad intrínseca está certificado para el uso en las zonas Ex 0, 1, 2 (gas) y minería.



Aplicaciones

- Zona Ex 0, 1, 2 / gas
- Ex trabajos bajo tierra (minería)



Ventajas

- II 1G Ex ia IIC T4/T6 Ga
- I M1 Ex ia I Ma
- Buena compatibilidad con medios
- Cable PUR/PE o FEP
- Protección CEM, IEC 61000

Datos técnicos			
Principio de medición	Capa gruesa de cerámica	Precisión @ 25°C típ.	± 0.3 % FS típ. ± 0.5 % FS típ.
Rango de medición	0 ... 0.2 a 0 ... 10 bar	Temperatura del medio	T4: -20°C ... +70°C T6: -20°C ... +65°C
Señal de salida	4 ... 20 mA	Temperatura ambiente	T4: -20°C ... +70°C T6: -20°C ... +65°C
NLH @ 25°C (BSL) típ.	± 0.2 % FS típ. ± 0.3 % FS típ.	Homologación / Conformidad	Ex ATEX/IECEx, EN 60079-0/ EN 60079-11/EN 60079-26/ EN 50303

Información de pedido / código numérico

				8432 . XX	XX	XX	XX	XX	XX
Rango de medición ¹⁾	Rango de presión [bar]	Sobrepresión [bar]	Presión de rotura [bar]						
	0 ... 0.2	1.2	2	68					
	0 ... 0.4	1.2	2	69					
	0 ... 0.6	2	3	70					
	0 ... 1.0	3.2	4.8	71					
	0 ... 1.6	3.2	4.8	73					
	0 ... 2.5	5	7.5	75					
	0 ... 4	8	12	76					
	0 ... 6	12	15	77					
0 ... 10	20	25	78						
Sensor	Presión relativa > 400 mbar, Precisión: 0.3%			23					
	Presión relativa ≤ 400 mbar, Precisión: 0.5%			26					
Conexión de presión	Tipo 1, hembra, M 10x1, 1.4404/1.4435				46				
	Tipo 2, macho, M 22x1, 1.4404/1.4435				48				
Conexión eléctrica	Cable apantallado: PUR ø 6 mm, 5x0.22 mm ² ²⁾					22			
	Cable apantallado: FEP ø 6 mm, 5x0.22 mm ² ²⁾					32			
	Cable apantallado: PE ø 6 mm, 6x0.22 mm ² ²⁾					42			
Señal de salida	Señal de salida	Resistencia de carga	I (alimentación)	U (alimentación)					
	4... 20 mA	(Alimentación U-10 V) / 20 mA		10 ... 30 VDC				19	
Accesorios	Junta FKM								61
	Junta EPDM								63
	Barreras zener 28V/93 mA; R ≈ 300 Ω: n.º pedido ZEN28VDC								

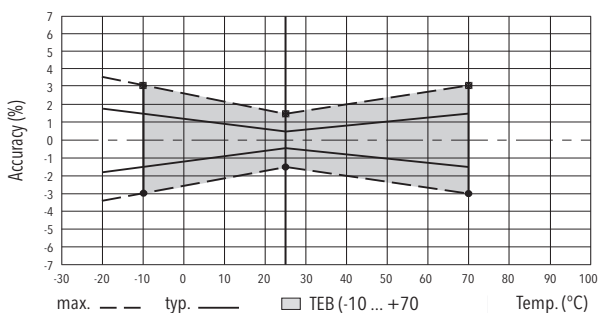
¹⁾ Rangos de presión especial y sobrepresión combinada, según especificaciones del cliente, bajo pedido

²⁾ Especificar longitud de cable en el pedido (longitudes de cable >50 m hasta 120 m bajo pedido)

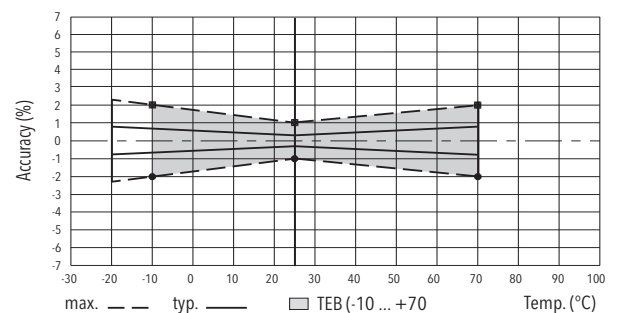
Especificaciones		
Datos eléctricos	Señal de salida / tensión de supply	4 ... 20 mA; 24 (10 ... 30) VDC
	Tiempo de subida	Típ. 1 ms / 10 ... 90 % presión nominal
	Retardo de activación	máx. 1.5 s
Condiciones ambientales	Temperatura del medio	T4: -20°C ... +70°C T6: -20°C ... +65°C
	Temperatura ambiente	T4: -20°C ... +70°C T6: -20°C ... +65°C
	Tipo de protección	IP68 (25 bar; 250 m)
	Vibración	10 g (50...2000 Hz)
	Choque	50 g / 3 ms
Protección CEM	Emisión	IEC 61000-6-4
	Inmunidad	IEC 61000-6-2
Datos mecánicos	Sensor (en contacto con los medios)	Cerámica, Al ₂ O ₃ (96 %)
	Conexión de presión (en contacto con los medios)	1.4404/1.4435 (AISI316L)
	Caja	1.4404/1.4435 (AISI316L)
	Junta	FKM 70 Sh
	Peso	~ 200 g

Precisión			
		Precisión de medición 0.3 % n.º pedido 23	Precisión de medición 0.5 % n.º pedido 26
TEB @ -10 ... +70°C	[% FS típ.]	± 0.75	± 1.5
Precisión @ +25°C	[% FS típ.]	± 0.3	± 0.5
NLH @ +25°C (BSL)	[% FS típ.]	± 0.2	± 0.3
CT punto cero y span	[% FS/K típ.]	± 0.02	± 0.02
Estabilidad duradera 1 año @ +25°C	[% FS típ.]	± 0.2	± 0.2

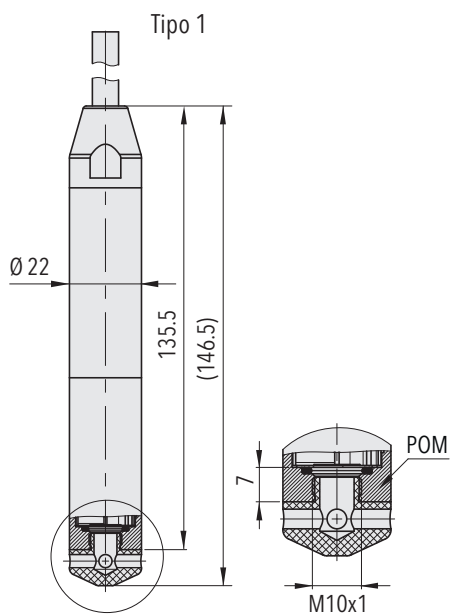
Precisión de medición 0.5 %



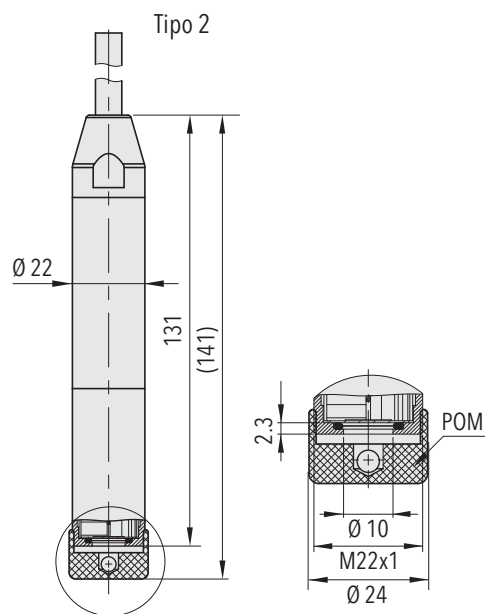
Precisión de medición 0.3 %



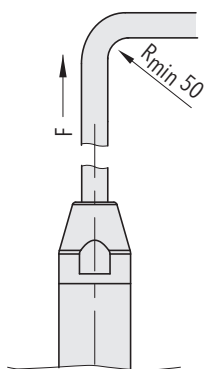
Dimensiones



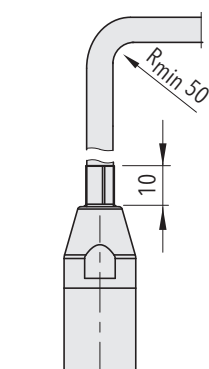
8432.XX.XX46.XX.XX.XX



8432.XX.XX48.XX.XX.XX

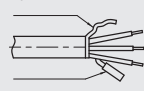
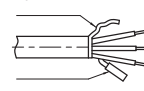
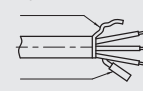
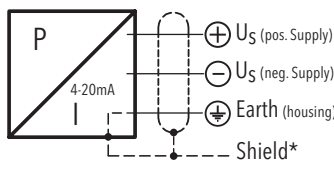


8432.XX.XXXX.22.XX.XX



8432.XX.XXXX.32/42.XX.XX

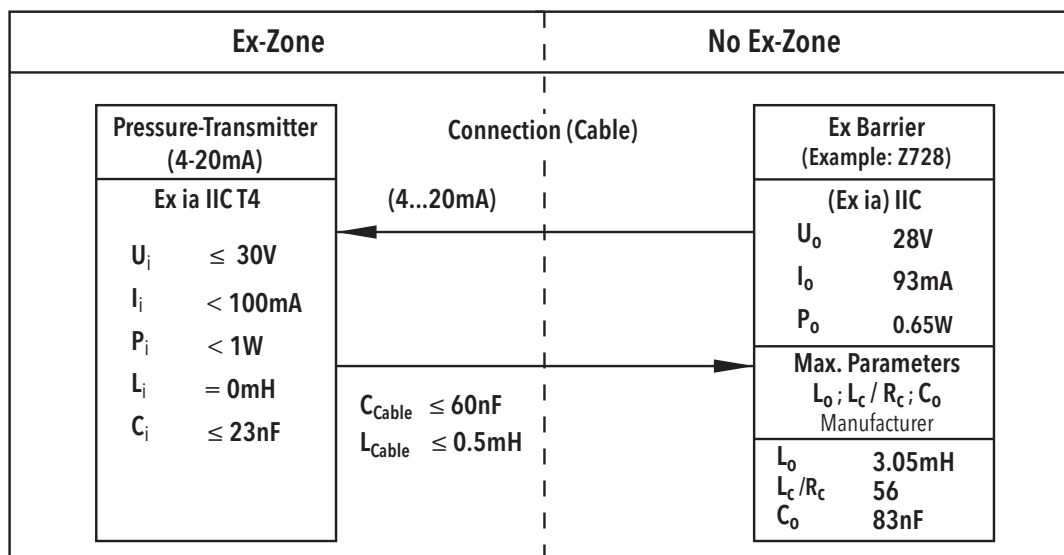
Conexión eléctrica

				Tipo de protección / conexión eléctrica		
				IP68 (25 bar; 250 m)	IP68 (25 bar; 250 m)	IP68 (25 bar; 250 m)
				Cable PUR Ø 6 mm (5x0.22mm ²) 22	Cable FEP Ø 6 mm (5x0.22mm ²) 32	Cable PE Ø 6 mm (6x0.22mm ²) 42
				Apantallamiento 	Apantallamiento 	Apantallamiento 
				Ventilación	Ventilación	Ventilación
Señal de salida		8432.xx.xxxx.xx.19	blanco marrón amarillo	blanco marrón amarillo	blanco marrón amarillo	
			(verde = no conectado) (rojo = no conectado)	(verde = no conectado) (rojo = no conectado)	(verde = no conectado) (rosa = no conectado) (gris = no conectado)	
Rango de aplicación de temperatura				-20 ... +70°C	-20 ... +70°C	-20 ... +70°C

La manipulación de la manguera de ventilación conlleva la pérdida de garantía

***) Para todas las versiones de cable

Barreras Ex



Información ampliada

Documentos		
	Hoja de datos	www.trafag.com/H72330
	Manual de instrucciones	www.trafag.com/H73329
	Flyer	www.trafag.com/H70658