

EX SONDA DI LIVELLO IDROSTATICA

La società svizzera Trafag AG è un produttore leader a livello internazionale di sensori e dispositivi di controllo per la misura della pressione e della temperatura. Il nuovo trasmettitore a immersione EX EXL si basa sulla tecnologia di sensori a film spesso su ceramica di Trafag. Il design a sicurezza intrinseca è certificato per l'impiego in zone Ex 0, 1, 2 (gas) e in galleria.



Applicazioni

- Zona Ex 0, 1, 2 / gas
- Gallerie Ex (miniera)



Caratteristiche

- II 1G Ex ia IIC T4/T6 Ga
I M1 Ex ia I Ma
- Buona compatibilità con i fluidi
- Cavo PUR/PE o FEP
- Protezione CEM, IEC 61000

Dati tecnici			
Principio di misura	Film spesso su ceramica	Precisione @ 25 °C tip.	± 0.3 % F.S. tip. ± 0.5 % F.S. tip.
Campo di misura	0 ... 0.2 a 0 ... 10 bar	Temperatura del fluido	T4: -20°C ... +70°C T6: -20°C ... +65°C
Segnale di uscita	4 ... 20 mA	Temperatura ambiente	T4: -20°C ... +70°C T6: -20°C ... +65°C
NLH @ 25 °C (BSL) tip.	± 0.2 % F.S. tip. ± 0.3 % F.S. tip.	Omologazioni / Certificati	Ex ATEX/IECEx, EN 60079-0/ EN 60079-11/EN 60079-26/ EN 50303

Scheda tecnica H72330p 10/2021

Si riserva il diritto di apportare modifiche

Come ordinare/codici

					8432 .	XX	XX	XX	XX	XX	XX
Campo di misura ¹⁾	Campo [bar]	Sovrappressione [bar]	Pressione di scoppio [bar]								
	0 ... 0.2	1.2	2		68						
	0 ... 0.4	1.2	2		69						
	0 ... 0.6	2	3		70						
	0 ... 1.0	3.2	4.8		71						
	0 ... 1.6	3.2	4.8		73						
	0 ... 2.5	5	7.5		75						
	0 ... 4	8	12		76						
	0 ... 6	12	15		77						
	0 ... 10	20	25		78						
Sensore	Pressione relativa > 400 mbar, Precisione: 0.3%										23
	Pressione relativa ≤ 400 mbar, Precisione: 0.5%										26
Attacco al processo	Tipo 1, femmina, M 10x1, 1.4404/1.4435										46
	Tipo 2, maschio, M 22x1, 1.4404/1.4435										48
Attacco elettrico	Cavo schermato: PUR ø 6 mm, 5x0.22 mm ^{2 2)}										22
	Cavo schermato: FER ø 6 mm, 5x0.22 mm ^{2 2)}										32
	Cavo schermato: PE ø 6 mm, 6x0.22 mm ^{2 2)}										42
Segnale di uscita	Segnale di uscita	Resistenza di carico	I (alimentazione)	U (alimentazione)							
	4 ... 20 mA	(Alimentazione U-10 V) / 20 mA		10 ... 30 VDC							19
Accessori	Guarnizione FKM										61
	Guarnizione EPDM										63
	Barriera Zener 28 V/93 mA; R ≈ 300Ω: n. d'ordine ZEN28VDC										

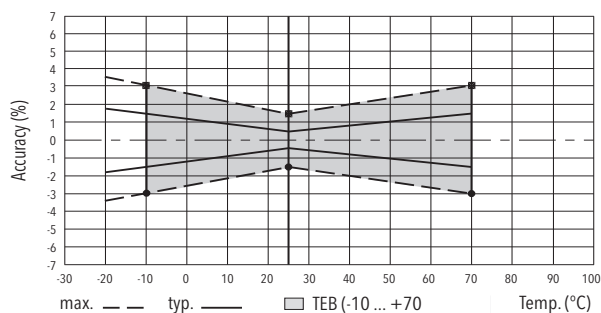
¹⁾ Campi di pressione speciali e sovrappressioni maggiorate disponibili su richiesta

²⁾ Specificare la lunghezza del cavo in fase di ordine d'acquisto (lunghezze cavo >50 m fino a 120 m su richiesta)

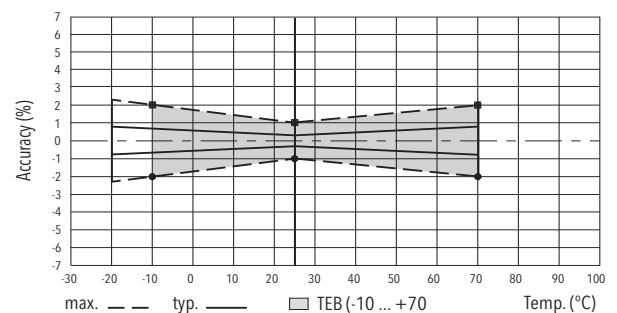
Specifiche		
Specifiche elettriche	Segnale di uscita/tensione di alimentazione	4 ... 20 mA; 24 (10 ... 30) VDC
	Tempo di risposta	Tip. 1 ms / 10 ... 90 % pressione nominale
	Ritardo di accensione	max. 1.5 s
Condizioni ambientali	Temperatura del fluido	T4: -20°C ... +70°C T6: -20°C ... +65°C
	Temperatura ambiente	T4: -20°C ... +70°C T6: -20°C ... +65°C
	Grado di protezione	IP68 (25 bar; 250m)
	Vibrazioni	10 g (50...2000 Hz)
	Urto	50 g / 3 ms
Protezione CEM	Emissioni	IEC 61000-6-4
	Immunità alle interferenze	IEC 61000-6-2
Dati meccanici	Sensore (a contatto con i fluidi)	Ceramica, Al ₂ O ₃ (96 %)
	Attacco al processo (a contatto con i fluidi)	1.4404/1.4435 (AISI316L)
	Custodia	1.4404/1.4435 (AISI316L)
	Guarnizione di tenuta	FKM 70 Sh
	Peso	~ 200 g

Precisione			
		Precisione di misura 0.3 % N. ordine d'acquisto 23	Precisione di misura 0.5 % N. ordine d'acquisto 26
TEB @ -10 ... +70°C	[% F.S. tip.]	± 0.75	± 1.5
Precisione @ +25°C	[% F.S. tip.]	± 0.3	± 0.5
NLH @ +25°C (BSL)	[% F.S. tip.]	± 0.2	± 0.3
CT a zero e span	[% F.S./K tip.]	± 0.02	± 0.02
Stabilità a lungo termine 1 anno @ +25°C	[% F.S. tip.]	± 0.2	± 0.2

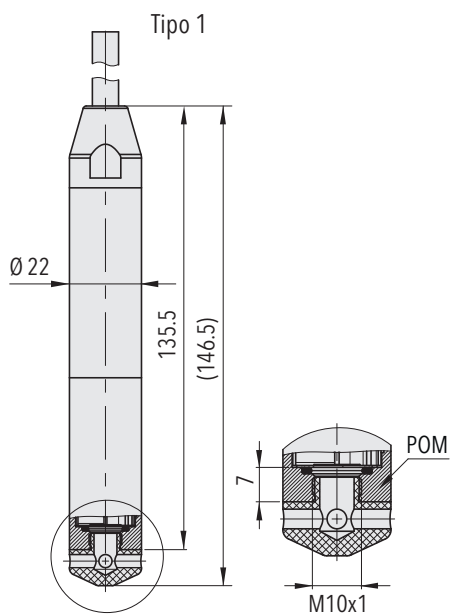
Precisione di misura 0.5 %



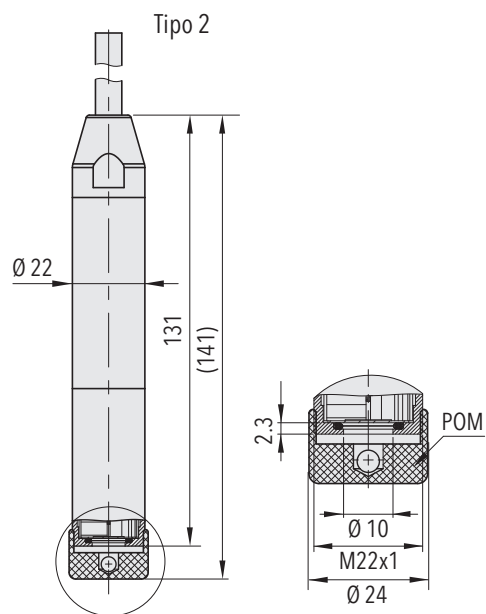
Precisione di misura 0.3 %



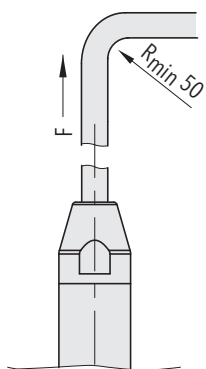
Dimensioni



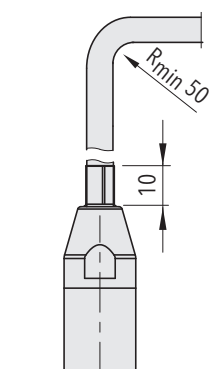
8432.XX.XX46.XX.XX.XX



8432.XX.XX48.XX.XX.XX

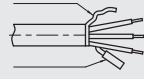
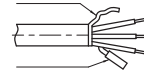
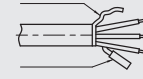
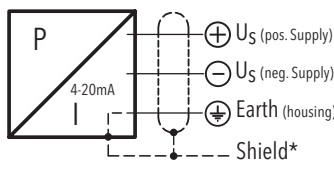


8432.XX.XXXX.22.XX.XX



8432.XX.XXXX.32/42.XX.XX

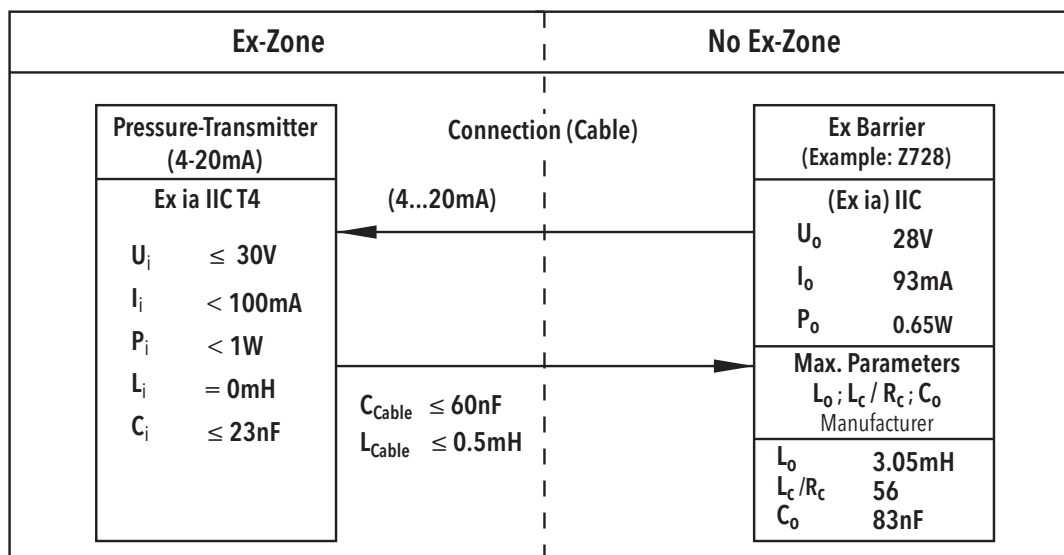
Attacco elettrico

				Grado di protezione / attacco elettrico		
				IP68 (25 bar; 250m)	IP68 (25 bar; 250m)	IP68 (25 bar; 250m)
				Cavo PUR Ø 6 mm (5x0.22mm ²) 22	Cavo FEP Ø 6 mm (5x0.22mm ²) 32	Cavo PE Ø 6 mm (6x0.22mm ²) 42
				Schermatura 	Schermatura 	Schermatura 
				Ventilazione	Ventilazione	Ventilazione
Segnale di uscita	 <p>8432.xx.XXXX.xx.19</p>	bianco marrone giallo (verde = non collegato) (rosso = non collegato)	bianco marrone giallo (verde = non collegato) (rosso = non collegato)	bianco marrone giallo (verde = non collegato) (rosa = non collegato) (grigio = non collegato)		
		Campo di impiego temperatura	-20 ... +70°C	-20 ... +70°C	-20 ... +70°C	

Qualsiasi manipolazione sul tubo di aerazione porta alla perdita della garanzia

***) Per tutte le versioni di cavi

Barriera Ex



Maggiori informazioni

Documenti

Scheda tecnica	www.trafag.com/H72330
Istruzioni per l'uso	www.trafag.com/H73329
Flyer	www.trafag.com/H70658