

防爆仕様浸漬 圧カトランスミッタ

スイスを拠点とする Trafag は、圧力・温度測定用の高品質センサおよびモニタ機器の国際的な大手サプライヤです。新型防爆仕様浸漬トランスミッタ EXL はセラミックセンサー技術を利用したTrafag自社開発の厚膜に基づいています。自己安定性設計は防爆ゾーン 0、1、2 (ガス)と地下ゾーンでの使用認可があります。



用途

- 防爆ゾーン0、1、2 / ガス
- 防爆鉱山(鉱業)

特徴

- II 1G Ex ia IIC T4/T6 Ga
I M1 Ex ia I Ma
- 優測定流体両立性
- ケーブル PUR/PE または FEP
- EMC 電磁両立性、IEC 61000

技術データ

| | | | |
|-----------------------|------------------------------------|----------------|---|
| 測定原理 | セラミック上の厚膜 | 精度 @ 25°C typ. | ± 0.3 % FS typ. ± 0.5 % FS typ. |
| 圧力測定範囲 | 0 ... 0.2 から 0 ... 10 bar | 測定流体温度 | T4: -20°C ... +70°C T6: -20°C ... +65°C |
| 出力信号 | 4 ... 20 mA | 周囲温度 | T4: -20°C ... +70°C T6: -20°C ... +65°C |
| NLH @ 25°C (BSL) typ. | ± 0.2 % FS typ. ± 0.3 % FS typ. | 承認規格 / 準拠 | Ex ATEX/IECEX, EN 60079-0/ EN 60079-11/EN 60079-26/ EN 50303 |

10/2021

データシート H72330p

記載内容は予告なく変更される場合があります。

| | | | | 8432 . XX | XX | XX | XX | XX | XX |
|--------------------|---|---------------------|---------------|---------------|----|----|----|----|----|
| 測定範囲 ¹⁾ | 圧力測定範囲 [bar] | 過圧 [bar] | 破裂圧力 [bar] | | | | | | |
| | 0 ... 0.2 | 1.2 | 2 | 68 | | | | | |
| | 0 ... 0.4 | 1.2 | 2 | 69 | | | | | |
| | 0 ... 0.6 | 2 | 3 | 70 | | | | | |
| | 0 ... 1.0 | 3.2 | 4.8 | 71 | | | | | |
| | 0 ... 1.6 | 3.2 | 4.8 | 73 | | | | | |
| | 0 ... 2.5 | 5 | 7.5 | 75 | | | | | |
| | 0 ... 4 | 8 | 12 | 76 | | | | | |
| | 0 ... 6 | 12 | 15 | 77 | | | | | |
| 0 ... 10 | 20 | 25 | 78 | | | | | | |
| センサー | 相対圧 > 400 mbar、精度: 0.3 % | | | | 23 | | | | |
| | 相対圧 ≤ 400 mbar、精度: 0.5 % | | | | 26 | | | | |
| 圧力接続部 | タイプ1, メス, M 10x1, 1.4404/1.4435 | | | | | 46 | | | |
| | タイプ2, オス, M 22x1, 1.4404/1.4435 | | | | | 48 | | | |
| 電気接続 | ケーブルシールド付き: PUR ø 6 mm, 5 x 0.22 mm ^{2 2)} | | | | | | 22 | | |
| | ケーブルシールド付き: FEP ø 6 mm, 5 x 0.22 mm ^{2 2)} | | | | | | 32 | | |
| | ケーブルシールド付き: PE ø 6 mm, 6 x 0.22 mm ^{2 2)} | | | | | | 42 | | |
| 出力信号 | 出力 | 負荷抵抗 | I(供給) | U(供給) | | | | | |
| | 4 ... 20 mA | (U 供給 10 V) / 20 mA | | 10 ... 30 VDC | | | | | 19 |
| アクセサリ | シール FKM | | | | | | | | 61 |
| | シール EPDM | | | | | | | | 63 |
| | ツェナバリア 28V/93mA; R ≈ 300Ω; 商品番号 ZEN28VDC | | | | | | | | |

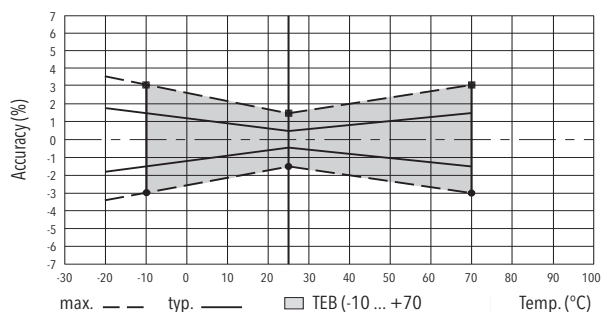
¹⁾ ご希望に応じて過圧性能の拡張と圧力範囲のカスタマイズにも対応

²⁾ ケーブル長さはご注文の際に指定してください (ケーブル長さ n > 50 m ~ 120 m はお問い合わせください)

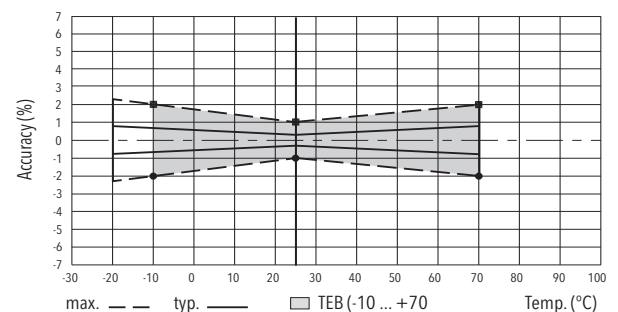
| 仕様 | | |
|----------|-----------------|---|
| 電気データ | 出力 / 供給電圧 | 4 ... 20 mA; 24 (10 ... 30) VDC |
| | 立ち上がり時間 | Typ. 1 ms / 10 ... 90 % 定格圧力 |
| | スイッチオンディレイ | 最大1.5 s |
| 環境条件 | 測定物温度 | T4: -20°C ... +70°C T6: -20°C ... +65°C |
| | 周囲温度 | T4: -20°C ... +70°C T6: -20°C ... +65°C |
| | 保護等級 | IP68 (25 bar; 250m) |
| | 耐振動 | 10 g (50...2000 Hz) |
| | 耐衝撃 | 50 g / 3 ms |
| EMC電磁両立性 | エミッション | IEC 61000-6-4 |
| | イミュニティ | IEC 61000-6-2 |
| 機械データ | センサ (媒体と接触する) | セラミック、Al ₂ O ₃ (96 %) |
| | 圧力接続部 (媒体と接触する) | 1.4404/1.4435 (AISI316L) |
| | ハウジング | 1.4404/1.4435 (AISI316L) |
| | シーリング | FKM 70 Sh |
| | 重量 | ~ 200 g |

| 精度 | | | |
|----------------------------|---------------|-----------------------|-----------------------|
| | | 測定精度 0.3 % 商品番号 23 | 測定精度 0.5 % 商品番号 26 |
| トータルエラーバンド @ -10 ... +70°C | [% FS typ.] | ± 0.75 | ± 1.5 |
| 精度 @ +25°C | [% FS typ.] | ± 0.3 | ± 0.5 |
| NLH @ +25°C (BSL) | [% FS typ.] | ± 0.2 | ± 0.3 |
| 温度感度ゼロ点とスパン | [% FS/K typ.] | ± 0.02 | ± 0.02 |
| 1年長期安定性 @ +25°C | [% FS typ.] | ± 0.2 | ± 0.2 |

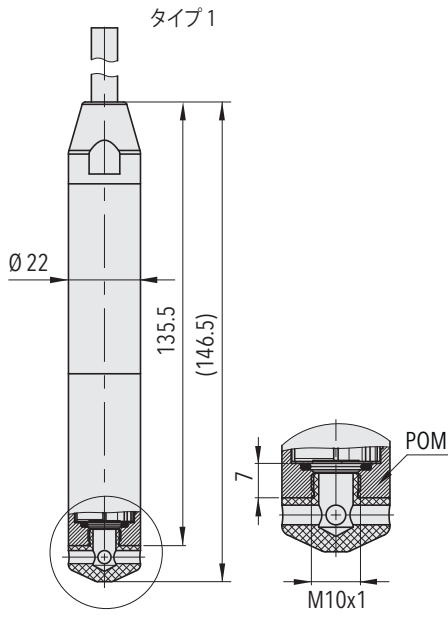
測定精度 0.5%



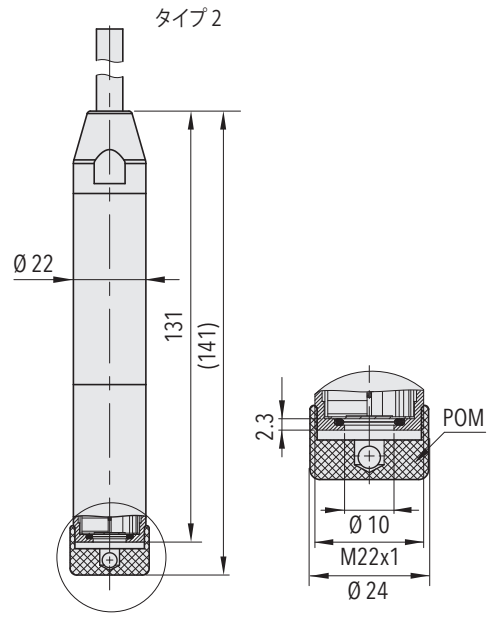
測定精度 0.3%



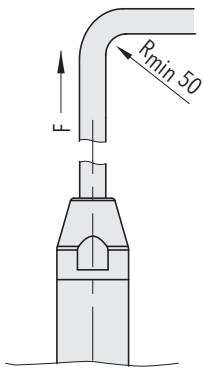
寸法



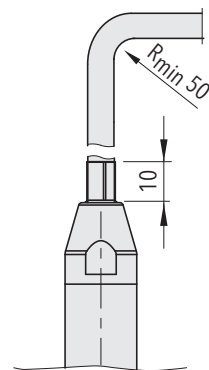
8432.XX.XX46.XX.XX.XX



8432.XX.XX48.XX.XX.XX


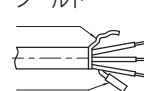
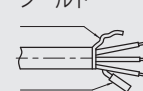
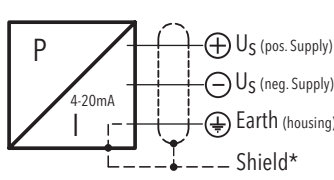


8432.XX.XXXX.22.XX.XX



8432.XX.XXXX.32/42.XX.XX

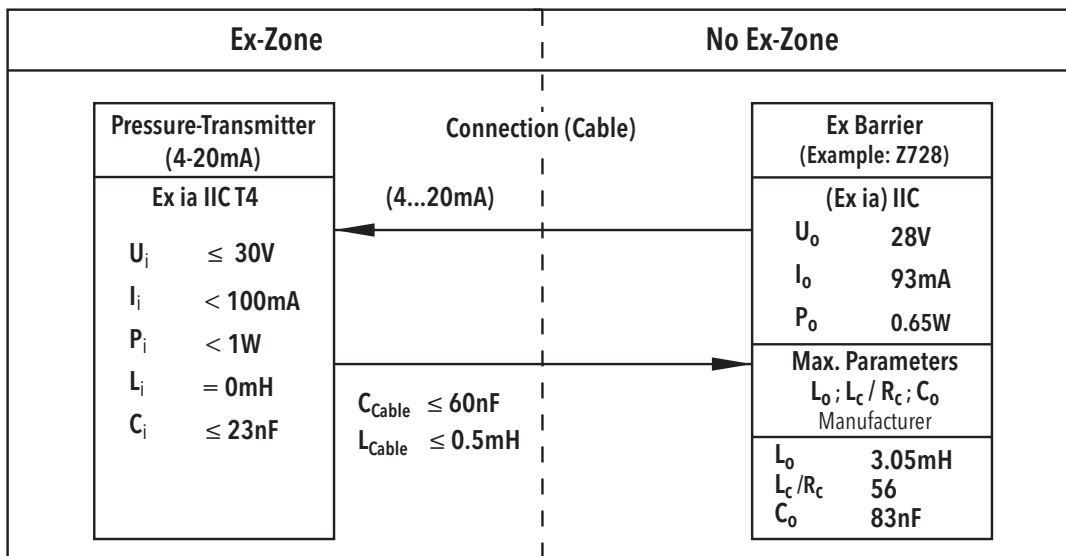
電気接続

| 保護等級 / 電気接続 | | | |
|-------------|---|--|---|
| | IP68 (25 bar; 250m) | IP68 (25 bar; 250m) | IP68 (25 bar; 250m) |
| | ケーブル PUR Ø 6 mm (5x0.22mm ²) 22 | ケーブル FEP Ø 6 mm (5x0.22mm ²) 32 | ケーブル PE Ø 6 mm (6x0.22mm ²) 42 |
| | シールド  | シールド  | シールド  |
| | 換気 | 換気 | 換気 |
| 出力信号 |  <p>8432.xx.xxxx.xx.19</p> | 白 茶 黄 (緑 = 未接続) (赤 = 未接続) | 白 茶 黄 (緑 = 未接続) (赤 = 未接続) (ピンク = 未接続) (グレー = 未接続) |
| | 使用温度範囲 | -20 ... +70°C | -20 ... +70°C |

換気チューブを操作すると保証が失効します

***全ケーブルバージョン用

防爆バリア



その他の情報

ドキュメント

データシート

www.trafag.com/H72330

説明書

www.trafag.com/H73329

フライヤ

www.trafag.com/H70658