

PRZETWORNIK ZANURZENIOWY EX

Szwajcarska firma Trafag jest wiodącym międzynarodowym dostawcą wysokiej jakości czujników oraz mierników do pomiaru ciśnienia oraz temperatury. Nowy przetwornik zanurzeniowy EX EXL bazuje na opracowanej przez firmę Trafag technologii czujników z grubą warstwą na ceramice. Samobezpieczna konstrukcja jest certyfikowana do zastosowań w strefach Ex 0, 1, 2 (gaz) i w kopalnictwie głębinowym.



Zastosowania

- Strefa Ex 0, 1, 2 / gaz
- Górnictwo głębinowe Ex (kopalni)



Zalety

- II 1G Ex ia IIC T4/T6 Ga
I M1 Ex ia I Ma
- Dobra kompatybilność z mediami
- Przewód PUR/PE lub FEP
- Ochrona EMC, IEC 61000

Dane techniczne			
Zasada pomiaru	Gruba warstwa na ceramice	Dokładność przy 25°C typ.	± 0.3 % całego zakr. typ. ± 0.5 % całego zakr. typ.
Zakres pomiaru	0 ... 0.2 do 0 ... 10 bar	Temperatura medium	T4: -20°C ... +70°C T6: -20°C ... +65°C
Sygnał wyjściowy	4 ... 20 mA	Temperatura otoczenia	T4: -20°C ... +70°C T6: -20°C ... +65°C
NLH przy 25°C (BSL) typ.	± 0.2 % całego zakr. typ. ± 0.3 % całego zakr. typ.	Dopuszczenia / zgodny z	Ex ATEX/IECEx, EN 60079-0/ EN 60079-11/EN 60079-26/ EN 50303

Informacje dot. zamówienia / kod typu

			8432 .	XX	XX	XX	XX	XX
Zakres pomiarowy ¹⁾	Zakres pomiaru ciśnienia [bar]	Przebieżalność [bar]	Ciśnienie rozrywające [bar]					
	0 ... 0.2	1.2	2	68				
	0 ... 0.4	1.2	2	69				
	0 ... 0.6	2	3	70				
	0 ... 1.0	3.2	4.8	71				
	0 ... 1.6	3.2	4.8	73				
	0 ... 2.5	5	7.5	75				
	0 ... 4	8	12	76				
	0 ... 6	12	15	77				
0 ... 10	20	25	78					
Czujnik	Ciśnienie względne				23			
	Ciśnienie względne, dokładność: 0.5 % (≤ 1 bar)				26			
Przylącze ciśnieniowe	Typ 1, wewn., M 10x1, 1.4404/1.4435				46			
	Typ 2, zewn., M 22x1, 1.4404/1.4435				48			
Przylącze elektryczne	Przewód ekranowany: PUR $\varnothing 6$ mm, 5x0.22 mm ^{2 2)}				22			
	Przewód ekranowany: FEP $\varnothing 6$ mm, 5x0.22 mm ^{2 2)}				32			
	Przewód ekranowany: PE $\varnothing 6$ mm, 6x0.22 mm ^{2 2)}				42			
Sygnal wyjściowy	Sygnal wyjściowy	Rezystancja obciążenia	I (zasilania)	U (zasilania)				
	4 ... 20 mA	(Zasilania U-10 V) / 20 mA		10 ... 30 VDC			19	
Akcesoria	Uszczelka FKM							61
	Uszczelka EPDM							63
	Bariera Zenera 28 V/93 mA; R $\approx 300 \Omega$; nr zamówienia ZEN28VDC							

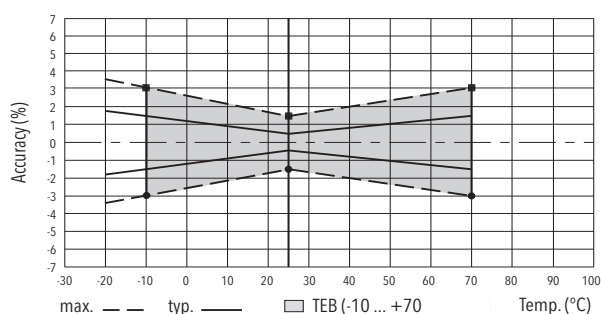
¹⁾ Specjalne zakresy ciśnienia oraz wielokrotna przebieżalność wg zapotrzebowania na żądanie

²⁾ Przy zamawianiu określić długość kabla (długości kabli > 50 m do 120 m na żądanie)

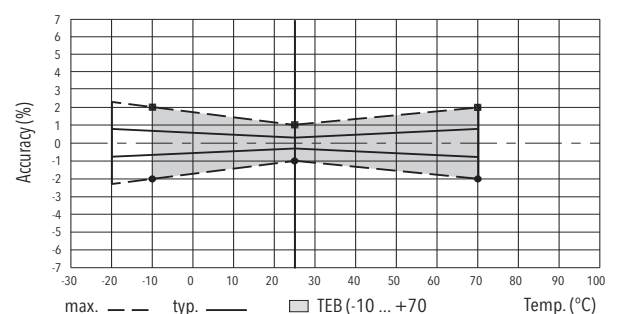
Specyfikacja		
Dane elektryczne	Sygnal wyjściowy / napięcie zasilania	4 ... 20 mA; 24 (10 ... 30) VDC
	Czas wzrostu	Typ. 1 ms / 10 ... 90 % ciśnienie znamionowe
	Opóźnienie włączenia	maks. 1.5 s
Warunki otoczenia	Temperatura medium	T4: -20°C ... +70°C T6: -20°C ... +65°C
	Temperatura otoczenia	T4: -20°C ... +70°C T6: -20°C ... +65°C
	Stopień ochrony	IP68 (25 bar; 250 m)
	Drgania	10 g (50...2000 Hz)
	Wstrząs	50 g / 3 ms
Ochrona EMC	Emisja	IEC 61000-6-4
	Odporność	IEC 61000-6-2
Dane mechaniczne	Czujnik (stykające się z medium)	Ceramika, Al ₂ O ₃ (96 %)
	Przylącze ciśnieniowe (stykające się z medium)	1.4404/1.4435 (AISI316L)
	Obudowa	1.4404/1.4435 (AISI316L)
	Uszczelka	FKM 70 Sh
	Masa	~ 200 g

Dokładność			
		Dokładność pomiaru 0.3 % Nr zamówienia 23	Dokładność pomiaru 0.5 % Nr zamówienia 26
TEB przy -10 ... +70°C	[% całego zakr. typ.]	± 0.75	± 1.5
Dokładność przy +25°C	[% całego zakr. typ.]	± 0.3	± 0.5
NLH przy +25°C (BSL)	[% całego zakr. typ.]	± 0.2	± 0.3
TK punkt zerowy i rozpiętość	[% całego zakr./K typ.]	± 0.02	± 0.02
Stabilność długoterminowa 1 rok przy +25°C	[% całego zakr. typ.]	± 0.2	± 0.2

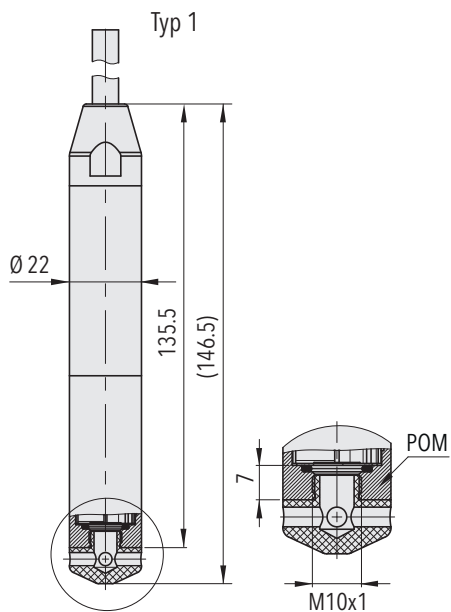
Dokładność pomiaru 0.5 %



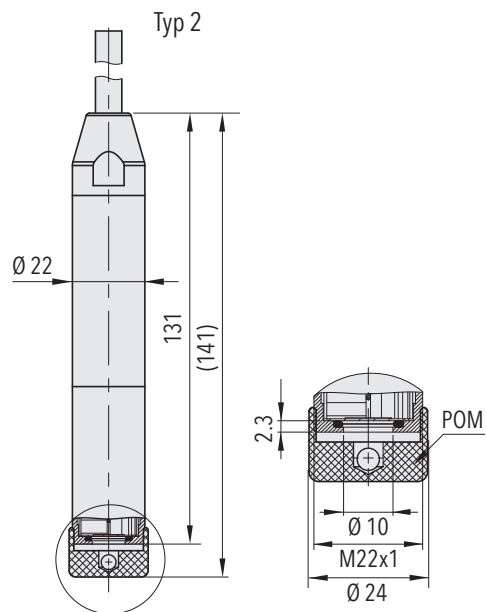
Dokładność pomiaru 0.3 %



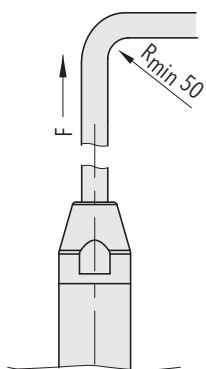
Wymiary



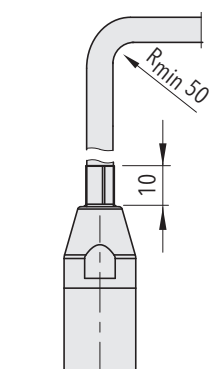
8432.XX.XX46.XX.XX.XX



8432.XX.XX48.XX.XX.XX

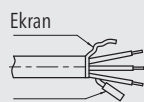
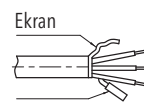
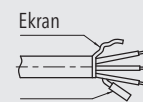
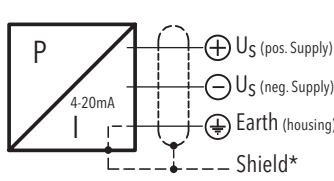


8432.XX.XXXX.22.XX.XX



8432.XX.XXXX.32/42.XX.XX

Przylącze elektryczne

Stożek ochrony / przylącze elektryczne			
	IP68 (25 bar; 250 m)	IP68 (25 bar; 250 m)	IP68 (25 bar; 250 m)
	Przewód PUR Ø 6 mm (5x0.22mm ²) 22	Przewód FEP Ø 6 mm (5x0.22mm ²) 32	Przewód PE Ø 6 mm (6x0.22mm ²) 42
	Ekran  Odpowietrzenie	Ekran  Odpowietrzenie	Ekran  Odpowietrzenie
Sygnał wyjściowy	biały brązowy żółty (zielony = niepodłączony) (czerwony = niepodłączony)	biały brązowy żółty (zielony = niepodłączony) (czerwony = niepodłączony)	biały brązowy żółty (zielony = niepodłączony) (różowy = niepodłączony) (szary = niepodłączony)
			
	8432.xx.xxxx.xx.19		
Zakres temperatur	-20 ... +70°C	-20 ... +70°C	-20 ... +70°C

Każda manipulacja przy rurce odpowietrzającej prowadzi do utraty gwarancji

*1) Do wszystkich wersji przewodu

Bariera Ex

Ex-Zone	Connection (Cable)	No Ex-Zone
Pressure-Transmitter (4-20mA) Ex ia IIC T4 $U_i \leq 30V$ $I_i < 100mA$ $P_i < 1W$ $L_i = 0mH$ $C_i \leq 23nF$	$(4...20mA)$ $C_{Cable} \leq 60nF$ $L_{Cable} \leq 0.5mH$	Ex Barrier (Example: Z728) (Ex ia) IIC $U_o = 28V$ $I_o = 93mA$ $P_o = 0.65W$ Max. Parameters $L_o : L_c / R_c ; C_o$ Manufacturer $L_o = 3.05mH$ $L_c / R_c = 56$ $C_o = 83nF$

Informacje dodatkowe

Dokumenty

Karta katalogowa	www.trafag.com/H72330
Instrukcja obsługi	www.trafag.com/H73329
Ulotka	www.trafag.com/H70658