

TRANSMISSOR DE PRESSÃO DE IMERSÃO EX

A empresa Suíça Trafag AG é um fabricante líder, internacional de sensores e equipamentos de monitorização de elevada qualidade para medição da pressão e da temperatura. O novo transmissor de pressão EXL EX baseia-se tecnologia de camada espessa sobre cerâmica própria da Trafag. O design intrinsecamente seguro está certificado para a utilização nas zonas Ex 0, 1, 2 (gás) e exploração subterrânea.



Aplicações

- Zona Ex 0, 1, 2 / Gás
- Exploração subterrânea Ex (Mining)



Vantagens

- II 1G Ex ia IIC T4/T6 Ga
I M1 Ex ia I Ma
- Boa compatibilidade de fluidos
- Cabo PUR/PE ou FEP
- Proteção CEM, IEC 61000

| Dados técnicos | | | |
|-------------------------|------------------------------------|-----------------------------|---|
| Princípio de medição | Camada espessa sobre cerâmica | Precisão @ 25°C típica | ± 0.3 % FS típ. ± 0.5 % FS típ. |
| Faixa de medição | 0 ... 0.2 a 0 ... 10 bar | Temperatura do fluido | T4: -20°C ... +70°C T6: -20°C ... +65°C |
| Sinal de saída | 4 ... 20 mA | Temperatura ambiente | T4: -20°C ... +70°C T6: -20°C ... +65°C |
| NLH @ 25°C (BSL) típico | ± 0.2 % FS típ. ± 0.3 % FS típ. | Certificação / Conformidade | Ex ATEX/IECEx, EN 60079-0/ EN 60079-11/EN 60079-26/ EN 50303 |

Informação de encomenda/Código de tipo

| | | | | | 8432 . XX | XX | XX | XX | XX | XX |
|---------------------------------------|--|-------------------------------------|---------------------------------|-------------------|-----------|----|----|----|----|----|
| Faixa de medição ¹⁾ | Faixa [bar] | Sobrepresão [bar] | Pressão de ruptura [bar] | | | | | | | |
| | 0 ... 0.2 | 1.2 | 2 | | 68 | | | | | |
| | 0 ... 0.4 | 1.2 | 2 | | 69 | | | | | |
| | 0 ... 0.6 | 2 | 3 | | 70 | | | | | |
| | 0 ... 1.0 | 3.2 | 4.8 | | 71 | | | | | |
| | 0 ... 1.6 | 3.2 | 4.8 | | 73 | | | | | |
| | 0 ... 2.5 | 5 | 7.5 | | 75 | | | | | |
| | 0 ... 4 | 8 | 12 | | 76 | | | | | |
| | 0 ... 6 | 12 | 15 | | 77 | | | | | |
| 0 ... 10 | 20 | 25 | | 78 | | | | | | |
| Sensor | Pressão relativa > 400 mbar, precisão: 0.3% | | | | | 23 | | | | |
| | Pressão relativa ≤ 400 mbar, precisão: 0.5% | | | | | 26 | | | | |
| Conexão de pressão | Tipo 1, fêmea, M 10x1, 1.4404/1.4435 | | | | | | 46 | | | |
| | Tipo 2, macho, M 22x1, 1.4404/1.4435 | | | | | | 48 | | | |
| Conexão elétrica | Cabo blindado: PUR ø 6 mm, 5x0.22mm ^{2 2)} | | | | | | | 22 | | |
| | Cabo blindado: FEP ø 6 mm, 5x0.22mm ^{2 2)} | | | | | | | 32 | | |
| | Cabo blindado: PE ø 6 mm, 6x0.22mm ^{2 2)} | | | | | | | 42 | | |
| Sinal de saída | Sinal de saída | Resistência de carga | I (supply) | U (supply) | | | | | | |
| | 4 ... 20 mA | (U _{supply} -10 V) / 20 mA | | 10 ... 30 VDC | | | | | 19 | |
| Acessórios | Vedação FKM | | | | | | | | | 61 |
| | Vedação EPDM | | | | | | | | | 63 |
| | Barreira Zener 28V/93mA; R ≈ 300Ω: n.º de encomenda ZEN28VDC | | | | | | | | | |

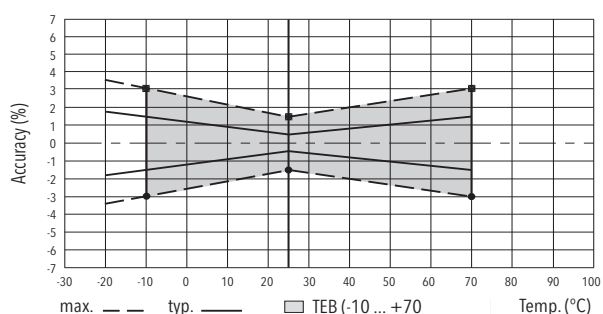
¹⁾ Faixas de pressão especiais, assim como sobrepresão múltipla de acordo com o pedido do cliente

²⁾ Em caso de encomenda especificar o comprimento do cabo (comprimentos dos cabos >50 m até 120 m a pedido)

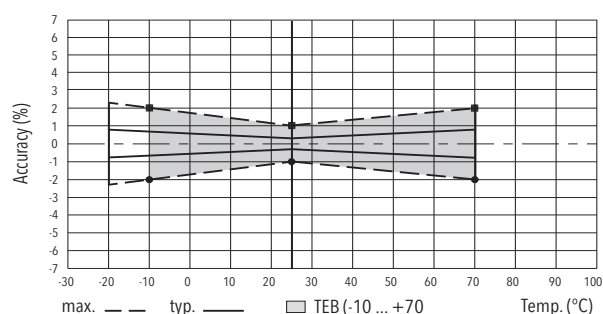
| Especificações | | |
|-----------------------------|--|---|
| Dados elétricos | Sinal de saída / Tensão de alimentação | 4 ... 20 mA: 24 (10 ... 30) VDC |
| | Tempo de subida | Típ. 1 ms / 10 ... 90 % Pressão nominal |
| | Retardamento de ligação | máx. 1.5 s |
| Condições ambientais | Temperatura do fluido | T4: -20°C ... +70°C T6: -20°C ... +65°C |
| | Temperatura ambiente | T4: -20°C ... +70°C T6: -20°C ... +65°C |
| | Tipo de proteção | IP68 (25 bar; 250m) |
| | Vibração | 10 g (50...2000 Hz) |
| | Choque | 50 g / 3 ms |
| Proteção CEM | Emission | IEC 61000-6-4 |
| | Immunity | IEC 61000-6-2 |
| Dados mecânicos | Sensor (em contato com o fluido) | Cerâmica, Al ₂ O ₃ (96 %) |
| | Conexão de pressão (em contato com o fluido) | 1.4404/1.4435 (AISI316L) |
| | Caixa | 1.4404/1.4435 (AISI316L) |
| | Vedação | FKM 70 Sh |
| | Peso | ~ 200 g |

| Precisão | | | |
|--|---------------|--------------------------|-------------------------------|
| | | Precisão de medição 0.3% | Precisão de medição 0.5 % N.º |
| | | N.º de encomenda 23 | de encomenda 26 |
| FTE @ -10 ... +70°C | [% FS típ.] | ± 0.75 | ± 1.5 |
| Precisão @ +25°C | [% FS típ.] | ± 0.3 | ± 0.5 |
| NLH @ +25°C (BSL) | [% FS típ.] | ± 0.2 | ± 0.3 |
| CT ponto zero e margem | [% FS/K típ.] | ± 0.02 | ± 0.02 |
| Estabilidade a longo prazo 1 ano @ +25°C | [% FS típ.] | ± 0.2 | ± 0.2 |

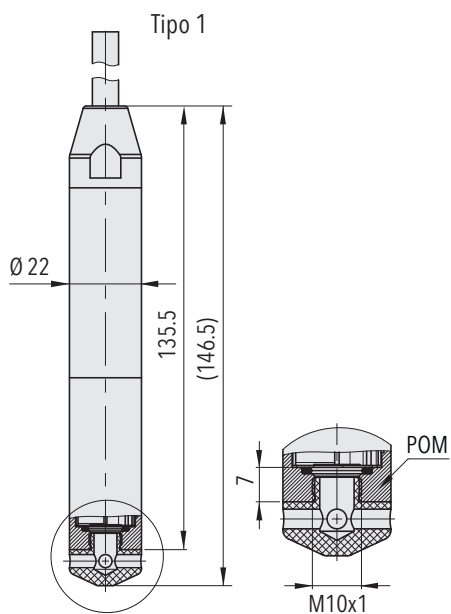
Precisão de medição 0.5 %



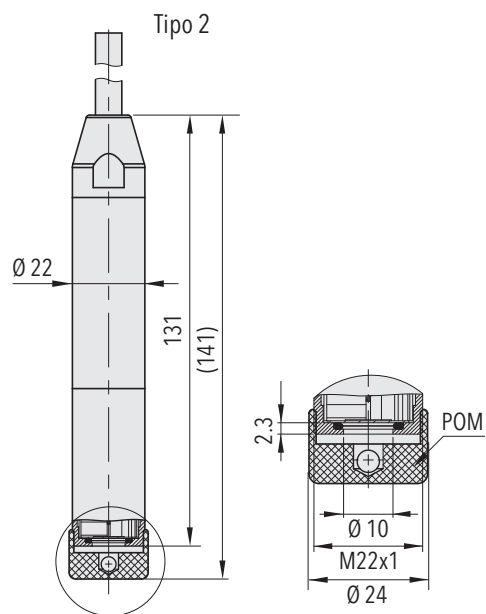
Precisão de medição 0.3 %



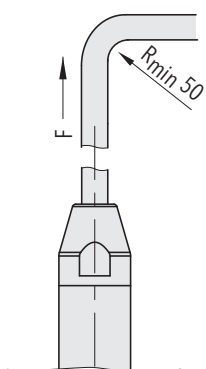
Dimensões



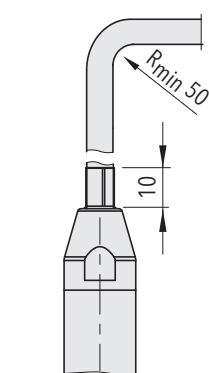
8432.XX.XX46.XX.XX.XX



8432.XX.XX48.XX.XX.XX

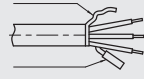
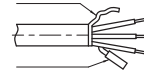
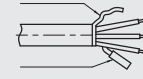
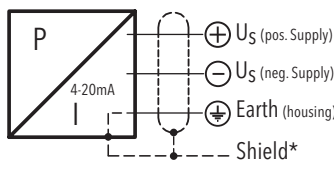


8432.XX.XXXX.22.XX.XX



8432.XX.XXXX.32/42.XX.XX

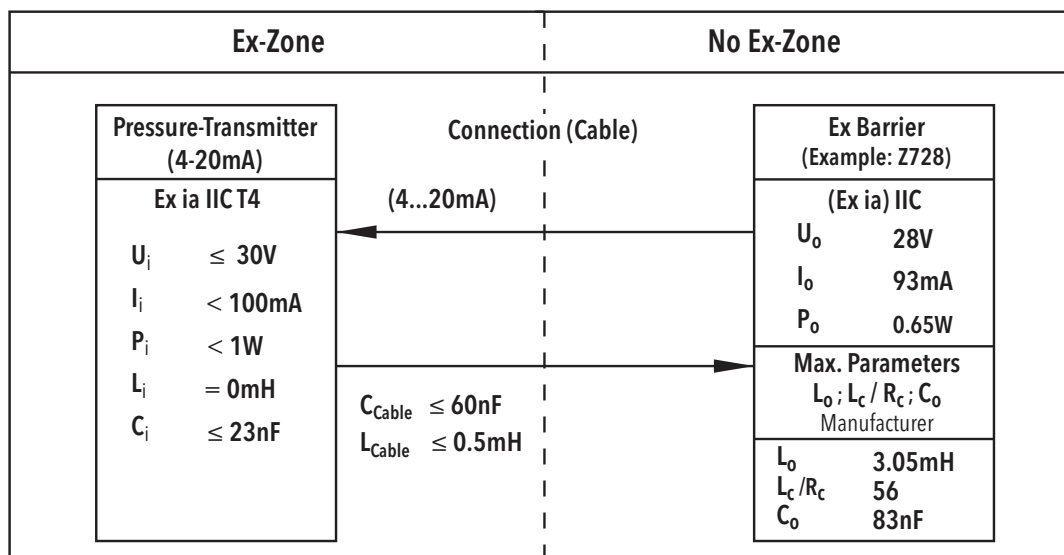
Conexão elétrica

| | | | | Tipo de proteção / Conexão elétrica | | |
|-------------------------------|---|---------------------------|---|--|---|--|
| | | | | IP68 (25 bar; 250m) | IP68 (25 bar; 250m) | IP68 (25 bar; 250m) |
| | | | | Cabo PUR Ø 6 mm (5x0.22mm ²) 22 | Cabo FEP Ø 6 mm (5x0.22mm ²) 32 | Cabo PE Ø 6 mm (6x0.22mm ²) 42 |
| | | | | Blindagem  | Blindagem  | Blindagem  |
| | | | | Purga | Purga | Purga |
| Sinal de saída |  | 8432.xx.xxxx.xx.19 | branco marrom amarelo | branco marrom amarelo | branco marrom amarelo | |
| | | | (verde = não conectado) (vermelho = não conectado) | (verde = não conectado) (vermelho = não conectado) | (verde = não conectado) (rosa = não conectado) (cinza = não conectado) | |
| Gama temperatura de aplicação | | | | -20 ... +70°C | -20 ... +70°C | -20 ... +70°C |

Cada manipulação na mangueira de purga conduz à perda da garantia

***) Para todas as versões de cabos

Barreira Ex



Informações estendidas

| Documentos | | |
|----------------------|--|--|
| Ficha de dados | | www.trafag.com/H72330 |
| Manual de instruções | | www.trafag.com/H73329 |
| Folheto | | www.trafag.com/H70658 |