

Hydrostatische Pegelsonde



OEM-Ausführung

Produktbeschreibung

Die hydrostatische Pegelsonde ECL basiert auf Trafags eigener Dickschicht-auf-Keramiktechnologie. Die optional konfigurierbaren Druckmessbereiche können via Interface-Tool und Smartphone App individuell angepasst werden.

Anwendungen

- Schiffbau
- Prozesstechnik
- Wasseraufbereitung (Abwasser, Grauwasser, Trinkwasser)
- Meerwasser

Vorteile

- Auch für dickflüssige und zähe Medien geeignet
- Verschiedene Materialien für optimale Medienverträglichkeit
- Konfigurierbare Messbereiche
- Optional: Erhöhter Blitzschutz

 EMC: 2014/30/EU

 S.I. 2016 No. 1091

 RoHS/Reach-konform

 DNV EU RO Mutual Recognition

Technische Daten

Messprinzip	Dickschicht-auf-Keramik
Messbereich	0 ... 0.1 bis 0 ... 6.0 bar 0 ... 1.5 bis 0 ... 100 psi
Ausgangssignal	4 ... 20 mA
Medientemperatur	max. -25°C ... +70°C
Umgebungstemperatur	max. -25°C ... +70°C

Erweiterte Informationen

Datenblatt	www.trafag.com/H72336
Betriebsanleitung	www.trafag.com/H73336
Zubehör	www.trafag.com/H72258
Video	https://youtu.be/iWYcAFiOUvs

Bestellinformationen/Typencode

Bestellinformationen/Typencode				8439	XX	XX	XX	XX	XX	XX
Messbereich 1)	Druckmessbereich [bar]	Überdruck [bar]	Berstdruck [bar]	Druckmessbereich [psi]	Überdruck [psi]	Berstdruck [psi]				
	0 ... 0.1	1.2	2	66	0 ... 1.5	15	30	F6		
	0 ... 0.16	1.2	2	67	0 ... 2	15	30	F7		
	0 ... 0.2	1.2	2	68	0 ... 2.5	15	30	F8		
	0 ... 0.4	1.2	2	69	0 ... 5	15	30	F9		
	0 ... 0.5	1.2	2	64	0 ... 6.5	15	30	F4		
	0 ... 0.6	1.2	2	70	0 ... 7.5	15	30	G0		
	0 ... 1.0	2	3	71	0 ... 15	30	45	G1		
	0 ... 1.6	3.2	4.8	73	0 ... 20	45	70	G3		
	0 ... 2.0	3.2	4.8	72	0 ... 30 ²⁾	45	70	G5		
	0 ... 2.5 ²⁾	5	7.5	75	0 ... 50 ²⁾	100	150	G6		
	0 ... 4 ²⁾	8	12	76	0 ... 100 ²⁾	200	250	G7		
	0 ... 6 ²⁾	12	15	77						
Sensor	Relativdruck									23
Gehäuse	Gehäuse AISI 316L, Standardausführung ³⁾									58
	Gehäuse 1.4462, Standardausführung ³⁾⁴⁾									55
	Gehäuse AISI 316L, OEM-Version ³⁾									56
	Gehäuse AISI 316L, Serto-Anschluss ³⁾⁴⁾									60
Elektrischer Anschluss	Kabel PUR, Ø 6 mm, L = 5 m									21
	Kabel PUR, Ø 6 mm, L = 10 m									22
	Kabel PUR, Ø 6 mm, L = 15 m									23
	Kabel PUR, Ø 6 mm, L = 20 m									24
	Kabel PUR, Ø 6 mm, L = 25 m									25
	Kabel PUR, Ø 6 mm, L = 30 m									26
	Kabel PUR, Ø 6 mm, L = 35 m									27
	Kabel PUR, Ø 6 mm, L = 40 m									28
	Kabel PUR, Ø 6 mm, L = 50 m									29
	Kabel PUR, Ø 6 mm, kundenspezifisch (L = max. 50 m)									20
	Kabel PE, Ø 6 mm, L = 5 m									41
	Kabel PE, Ø 6 mm, L = 10 m									42
	Kabel PE, Ø 6 mm, L = 15 m									43
	Kabel PE, Ø 6 mm, L = 20 m									44
	Kabel PE, Ø 6 mm, L = 25 m									45
	Kabel PE, Ø 6 mm, L = 30 m									46
	Kabel PE, Ø 6 mm, L = 35 m									47
	Kabel PE, Ø 6 mm, L = 40 m									48
	Kabel PE, Ø 6 mm, L = 50 m									49
	Kabel PE, Ø 6 mm, kundenspezifisch (L = max. 50 m)									40
Ausgangssignal	Ausgangssignal									
	4 ... 20 mA									19

Zubehör	Dichtung FKM / Viton	61
	Dichtung EPDM / TPE	63
	Erhöhter Blitzschutz DIN 61000-4-5 (Überspannung 4kV)	LP

¹⁾ Sonderdruckbereiche sowie Mehrfachüberdruck nach Kundenwunsch auf Anfrage

²⁾ Ohne Schiffszulassung DNV-GL

³⁾ Siehe Abschnitt: Dimensionen

⁴⁾ Auf Anfrage, wobei Mindestbestellmengen erforderlich sein können

Signalverarbeitung

Code	Grenzfrequenz f_g	Anstiegszeit (10 ... 90 % Nenndruck)	Ausgangssignal
			4 ... 20 mA
GA ¹⁾	11 Hz	32 ms	x
Standard Spezifikation	350 Hz	1 ms	x

¹⁾ Auf Anfrage, wobei Mindestbestellmengen erforderlich sein können

Konfigurierbare Messbereiche Standard

Druckmessbereich min.	Druckmessbereich max. (Nominalbereich)	Überdruck	Berstdruck	Bestellcode
0 ... 0.1	0 ... 0.3	1.2	2	C1
0 ... 0.15	0 ... 0.4	1.2	2	C2
0 ... 0.2	0 ... 0.6	1.2	2	C3
0 ... 0.35	0 ... 1.0	2	3	C4
0 ... 0.6	0 ... 1.6	3.2	4.8	C5
0 ... 0.85	0 ... 2.0	3.2	4.8	C6

Alle Genauigkeitsangaben beziehen sich auf den nominalen Druckmessbereich resp. die zugehörige maximale Messspanne. Bei Verkleinerung der Messspanne vergrößern sich die relativen Fehler im Verhältnis der maximalen zur eingestellten Messspanne.

Standardkombinationen medienberührende Materialien

Typ	Typencode	Gehäuse- material	Kabel- material	Dichtung	Temperatur- bereiche	Typische Anwendungen
Standard ¹⁾	8439.XX.2358.2X.19.61.XX	AISI316L	PUR ²⁾	FKM / Viton	-20 ... +70°C	Allgemeine An- wendungen, Nicht korrosive Medien
OEM ¹⁾	8439.XX.2356.2X.19.61.XX	AISI316L / Messing vernickelt	PUR ²⁾	FKM / Viton	-20 ... +70°C	
Serto	8439.XX.2360.2X.19.61.XX	AISI316L	PUR ²⁾	FKM / Viton	-20 ... +70°C	Abwasser, Grauwasser, Trinkwasser Meerwasser, Spezielle Anwendungen
Standard	8439.XX.2358.2X.19.63.XX	AISI316L	–	EPDM / TPE	-25 ... +70°C	
Standard	8439.XX.2358.4X.19.63.XX	AISI316L	PE ²⁾	EPDM / TPE	-20 ... +65°C	
Serto	8439.XX.2360.4X.19.63.XX	AISI316L	PE ²⁾	EPDM / TPE	-20 ... +65°C	
Standard	8439.XX.2355.4X.19.63.XX	1.4462	PE ²⁾	EPDM / TPE	-20 ... +65°C	
Standard	8439.XX.2355.4X.19.61.XX	1.4462	PE ²⁾	FKM / Viton	-20 ... +65°C	

Weitere Materialkombinationen sind auf Anfrage lieferbar, wobei Mindestbestellmengen erforderlich sein können

¹⁾ Extra kurze Lieferzeit

²⁾ Kabel PUR oder PE nur innerhalb Tank anwendbar für marine Anwendungen unter DNV-GL EU RO Mutual Recognition Certificate

Spezifikationen

Elektrische Daten	Ausgangssignal / Speisespannung	4 ... 20 mA: 24 (9 ... 32) VDC
	Einschaltverzögerung	100 ms
	Anstiegszeit Speisespannung	typ. 1 ms/10 ... 90 % Nenndruck
	Isolationswiderstand	> 10 MΩ, 250 VDC, 564 VAC, 50 Hz
	Strombegrenzung Ausgangssignal	ca. 24 mA max.
Umgebungsbedingungen	Medientemperatur ¹⁾	max. -25°C ... +70°C
	Umgebungstemperatur	max. -25°C ... +70°C
	Lagertemperatur	-20°C ... +40°C
	Schutzart	IP68 (6.0 bar/60 m)
	Vibration	20 g (40 ... 2000 Hz) 15 grms (20 ... 2000 Hz)
	Schock	50 g/8 ms
EMV-Schutz	Emission	EN/IEC 61000-6-3, DNVGL-CG-0339
	Immunity	EN/IEC 61000-6-2, DNVGL-CG-0339 Option LP: Erhöhte Prüfstufe 4 nach DIN EN 61000-4-5
Mechanische Daten	Sensor (medienberührend)	Keramik, Al ₂ O ₃ (96 %)
	Druckanschluss (medienberührend)	1.4404 (AISI316L) oder 1.4462 (AISI318LN)
	Gehäuse	1.4404 (AISI316L) oder 1.4462 (AISI318LN) OEM-Version: Kabelverschraubung Messing vernickelt
	Dichtung	FKM (FPM, Viton), EPDM (TPE)

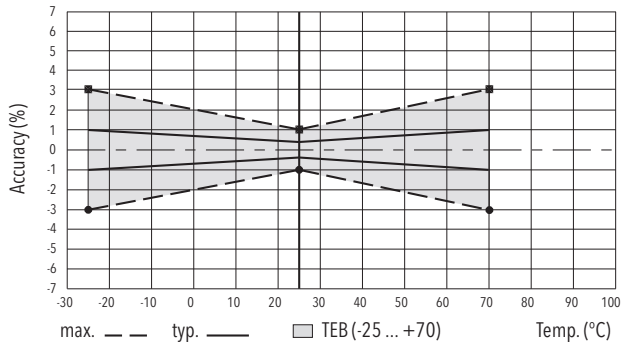
¹⁾ Siehe Tabelle: Signalverarbeitung

Genauigkeit

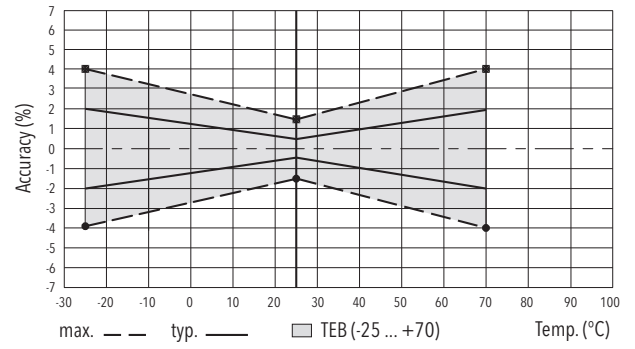
		Genauigkeitsklasse 0.3 % Messbereiche ≥ 0.3 bar	Genauigkeitsklasse 0.5 % Messbereiche < 0.3 bar
TFB @ -25 ... +70°C	[% d.S. typ.]	± 1.0	± 2.0
Genauigkeit @ +25°C	[% d.S. typ.]	± 0.3	± 0.5
NLH @ +25°C (BSL)	[% d.S. typ.]	± 0.2	± 0.3
TK Nullpunkt und Spanne	[% d.S./K typ.]	± 0.02	± 0.02
Langzeitstabilität 1 Jahr @ +25°C	[% d.S. typ.]	± 0.2	± 0.2

Bei Instrumenten mit konfigurierbaren Messbereichen beziehen sich die Angaben immer auf die Messspanne des maximalen Messbereiches. Bei Verkleinerung der Messspanne vergrößern sich die relativen Fehler im Verhältnis der maximalen zur eingestellten Messspanne.

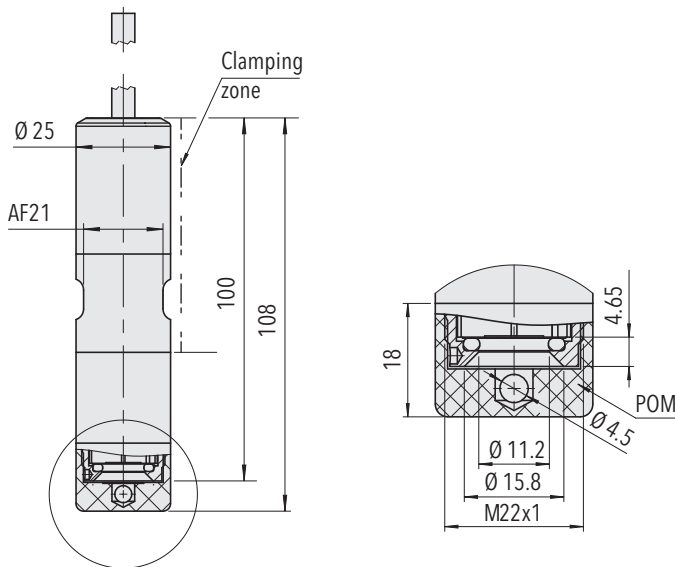
Genauigkeitsklasse 0.3 %



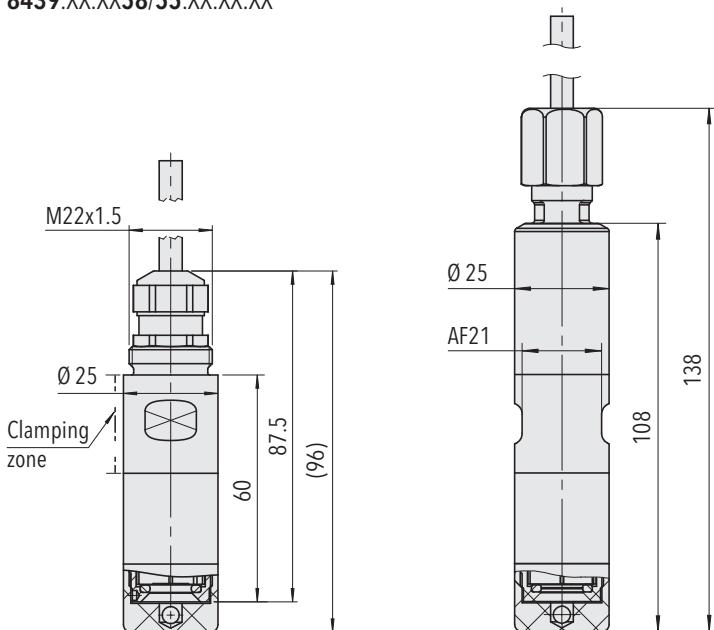
Genauigkeitsklasse 0.5 %



Dimensionen



8439.XX.XX58/55.XX.XX.XX



Serto Anschluss SO 50021-12
für Edelstahlrohre mit:
Aussendurchmesser 12 mm
Innendurchmesser 8 mm

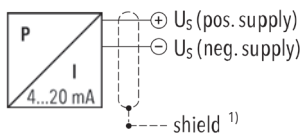
8439.XX.XX56.XX.XX.XX

8439.XX.XX60.XX.XX.XX

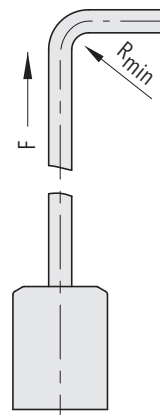
OEM-Ausführung

Elektrischer Anschluss

	Kabel PUR	Kabel PE
	2X	4X
IP Schutzart	IP68 (6.0 bar/60 m)	IP68 (6.0 bar/60 m)
Umgebungs- und Medientemperatur	-25°C ... +70°C	-20°C ... +65°C
Minimaler Kabelbiegeradius R_{min}	40 mm	30 mm
Ausgangssignal 8439.xx.xxxx.xx.19	Weiss Braun (Gelb = Nicht angeschlossen) (Grün = Nicht angeschlossen) (Rot = Nicht angeschlossen)	Weiss Braun (Gelb = Nicht angeschlossen) (Grün = Nicht angeschlossen) (Rot = Nicht angeschlossen)



A) Abschirmung
B) Entlüftungrohr mit Schutzfilter



F = max. 10 kg (100 N)

¹⁾ Abschirmung nicht angeschlossen

Zuverlässige Qualität

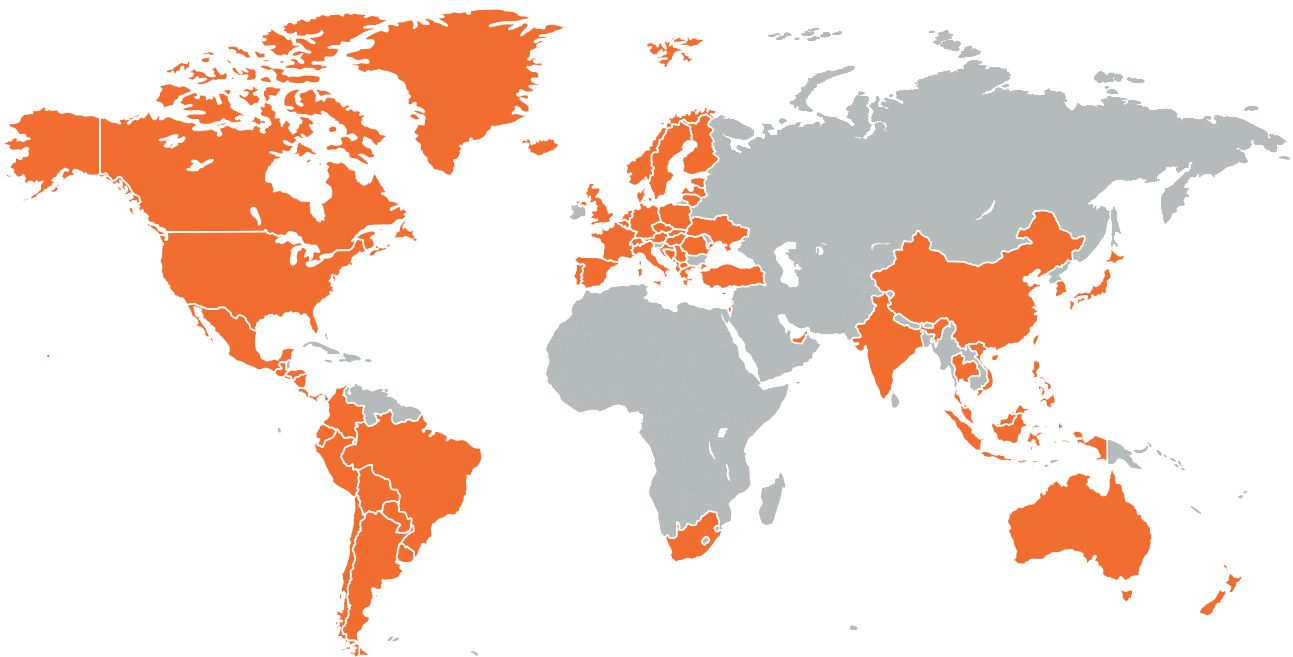
Weltweit vertreten, global bewährt, aus der Schweiz

Trafag entwickelt, produziert und vertreibt robuste, zuverlässige und präzise Instrumente zur Überwachung von Druck, Temperatur und Gasdichte.

Das breite Portfolio an Druck- und Temperaturmessgeräten ist für den massgeschneiderten Einsatz in Prüfständen bis hin zu Anwendungen in rauer Umgebung geeignet. Die Forschungs- und Entwicklungsabteilungen in der Schweiz und in Deutschland entwickeln alle wichtigen Komponenten vom Sensor bis zum anwendungsspezifischen Mikrochip, die dann in den Produktions-

stätten in der Schweiz, Deutschland, Tschechien und Indien gefertigt werden. Ein strenges Qualitätsmanagement nach ISO 9001 und ISO 14001 stellt sicher, dass die Trafag-Produkte den geforderten Qualitäts- und Nachhaltigkeitsstandards entsprechen.

Trafag hat seinen Hauptsitz in der Schweiz, wurde 1942 gegründet. Sie verfügt über ein umfangreiches Vertriebs- und Servicenetz in mehr als 40 Ländern weltweit.



Hauptsitz Schweiz

Trafag AG
Industriestrasse 11
8608 Bubikon (Switzerland)
+41 44 922 32 32
trafag@trafag.com
www.trafag.com

Die Koordinaten zu den Vertretungen finden Sie unter www.trafag.com/trafag-worldwide



Drucktransmitter



Elektronische Druckschalter



Mechanische Druckschalter



Manometer



Thermostate



Temperaturtransmitter



Gasdichte