

浸漬圧カトランスミッタ



OEM仕様

商品説明

新型浸漬トランスミッタ ECLはセラミックセンサー技術を利用したTrafag自社開発の厚膜に基づいています。幅広い温度範囲で卓越した精度は自社開発ハイパワーASIC半導体回路によって可能になりました。

用途

- 造船
- プロセス技術
- 水処理 (廃水、再利用可能な排水、飲料水)
- 海水


特徴

- 高また粘度流体に最適
- 多様な材質で最適測定流体両立性
- 測定範囲設定可能
- オプション:強化された雷保護

 EMC: 2014/30/EU

 S.I. 2016 No. 1091

 RoHS/Reach 準拠

 DNV EU RO Mutual Recognition

技術データ

測定原理	セラミック上の厚膜
圧力測定範囲	0 ... 0.1 から 0 ... 6.0 bar 0 ... 1.5 から 0 ... 100 psi
出力信号	4 ... 20 mA
測定流体温度	最大 -25°C ... +70°C
周囲温度	最大 -25°C ... +70°C

その他の情報

データシート www.trafag.com/H72336
 説明書 www.trafag.com/H73336
 アクセサリ www.trafag.com/H72258
 動画 <https://youtu.be/V5OZE3EGoA>

注文情報/型式コード

				8439			XX	XX	XX	XX	XX	XX
測定範囲 ¹⁾	圧力測定範囲 [bar]	許容最大圧 [bar]	破壊圧力 [bar]	圧力測定範囲 [psi]	許容最大圧 [psi]	破壊圧力 [psi]						
	0 ... 0.1	1.2	2	66	0 ... 1.5	15	30	F6				
	0 ... 0.16	1.2	2	67	0 ... 2	15	30	F7				
	0 ... 0.2	1.2	2	68	0 ... 2.5	15	30	F8				
	0 ... 0.4	1.2	2	69	0 ... 5	15	30	F9				
	0 ... 0.5	1.2	2	64	0 ... 6.5	15	30	F4				
	0 ... 0.6	1.2	2	70	0 ... 7.5	15	30	G0				
	0 ... 1.0	2	3	71	0 ... 15	30	45	G1				
	0 ... 1.6	3.2	4.8	73	0 ... 20	45	70	G3				
	0 ... 2.0	3.2	4.8	72	0 ... 30 ²⁾	45	70	G5				
	0 ... 2.5 ²⁾	5	7.5	75	0 ... 50 ²⁾	100	150	G6				
	0 ... 4 ²⁾	8	12	76	0 ... 100 ²⁾	200	250	G7				
	0 ... 6 ²⁾	12	15	77								

センサー	相対圧	23
-------------	-----	----

筐体	筐体 AISI 316L, 標準仕様 ³⁾	58
	筐体 1.4462, 標準仕様 ³⁾⁴⁾	55
	筐体 AISI 316L, OEM-バージョン ³⁾	56
	筐体 AISI 316L, 接続部Serto ³⁾⁴⁾	60

電気接続	ケーブル PUR, Ø 6 mm, L = 5 m	21
	ケーブル PUR, Ø 6 mm, L = 10 m	22
	ケーブル PUR, Ø 6 mm, L = 15 m	23
	ケーブル PUR, Ø 6 mm, L = 20 m	24
	ケーブル PUR, Ø 6 mm, L = 25 m	25
	ケーブル PUR, Ø 6 mm, L = 30 m	26
	ケーブル PUR, Ø 6 mm, L = 35 m	27
	ケーブル PUR, Ø 6 mm, L = 40 m	28
	ケーブル PUR, Ø 6 mm, L = 50 m	29
	ケーブル PUR, Ø 6 mm, 顧客仕様 (L = 50 m 最大)	20
	ケーブル PE, Ø 6 mm, L = 5 m	41
	ケーブル PE, Ø 6 mm, L = 10 m	42
	ケーブル PE, Ø 6 mm, L = 15 m	43
	ケーブル PE, Ø 6 mm, L = 20 m	44
	ケーブル PE, Ø 6 mm, L = 25 m	45
	ケーブル PE, Ø 6 mm, L = 30 m	46
	ケーブル PE, Ø 6 mm, L = 35 m	47
	ケーブル PE, Ø 6 mm, L = 40 m	48
	ケーブル PE, Ø 6 mm, L = 50 m	49
	ケーブル PE, Ø 6 mm, 顧客仕様 (L = 50 m 最大)	40

出力信号	出力信号	
	4 ... 20 mA	19

アクセサリ	シール FKM / Viton	61
	シール EPDM / TPE	63
	強化された雷保護 DIN 61000-4-5 (サージ4kV)	LP

- ¹⁾ ご要望に応じて過圧性能の拡張と圧力範囲のカスタマイズにも対応
- ²⁾ 承認なし船舶承認DNV-GL
- ³⁾ 参照セクション: 寸法
- ⁴⁾ お問い合わせください, 最小注引量が適用される場合があります

信号処理

コード	カットオフ周波数 f_G	立ち上がり時間 (10 ... 90 % 定格圧力)	出力信号
			4 ... 20 mA
GA ¹⁾	11 Hz	32 ms	x
標準仕様	350 Hz	1 ms	x

¹⁾ お問い合わせください, 最小注引量が適用される場合があります

測定範囲設定可能 標準

圧力測定範囲 最小	圧力測定範囲 最大 (公称範囲の)	許容最大圧	破壊圧力	注文コード
0 ... 0.1	0 ... 0.3	1.2	2	C1
0 ... 0.15	0 ... 0.4	1.2	2	C2
0 ... 0.2	0 ... 0.6	1.2	2	C3
0 ... 0.35	0 ... 1.0	2	3	C4
0 ... 0.6	0 ... 1.6	3.2	4.8	C5
0 ... 0.85	0 ... 2.0	3.2	4.8	C6

すべての精度データは, 公称圧力範囲または対応する最大スパンに関連しています. 測定スパンが減少すると, 設定された測定スパンに対する最大値の比で相対誤差が増加します.

接液部材質の標準的な組合せ

タイプ/b>	型式コード	材料ハウジング	ケーブル材質	シール	温度測定範囲	典型的な用途
標準 ¹⁾	8439.XX.2358.2X.19.61.XX	AISI316L	PUR ²⁾	FKM / Viton	-20 ... +70°C	一般用途, 非腐食性媒体
OEM ¹⁾	8439.XX.2356.2X.19.61.XX	AISI316L / 真鍮ニッケルめっき	PUR ²⁾	FKM / Viton	-20 ... +70°C	
Serto	8439.XX.2360.2X.19.61.XX	AISI316L	PUR ²⁾	FKM / Viton	-20 ... +70°C	排水, 再利用可能な排水, 飲料水
標準	8439.XX.2358.2X.19.63.XX	AISI316L	—	EPDM / TPE	-25 ... +70°C	
標準	8439.XX.2358.4X.19.63.XX	AISI316L	PE ²⁾	EPDM / TPE	-20 ... +65°C	海水 特殊用途
Serto	8439.XX.2360.4X.19.63.XX	AISI316L	PE ²⁾	EPDM / TPE	-20 ... +65°C	
標準	8439.XX.2355.4X.19.63.XX	1.4462	PE ²⁾	EPDM / TPE	-20 ... +65°C	海水 特殊用途
標準	8439.XX.2355.4X.19.61.XX	1.4462	PE ²⁾	FKM / Viton	-20 ... +65°C	

その他の材質の組み合わせはお問い合わせに応じます. 最小注引量が適用される場合があります

¹⁾ 極めて短納期

²⁾ ケーブルPURまたはPEはタンク内でのみ使用できます 海洋用途向け下 DNV-GL EU RO Mutual Recognition Certificate

仕様

電気データ	出力 / 供給電圧	4 ... 20 mA: 24 (9 ... 32) VDC
	スイッチオンディレイ	100 ms
	供給電圧立ち上がり時間	典型的な 1 ms, 10 ... 90 % 定格圧力
	絶縁抵抗	> 10 MΩ, 250 VDC, 564 VAC, 50 Hz
	電流制限 出力信号	約24 mA 最大
環境条件	測定流体温度 ¹⁾	最大 -25°C ... +70°C
	周囲温度	最大 -25°C ... +70°C
	保管温度	-20°C ... +40°C
	保護等級	IP68 (6.0 bar/60 m)
	耐振動	20 g (40 ... 2000 Hz) 15 grms (20 ... 2000 Hz)
	耐衝撃	50 g/8 ms
EMC電磁両立性	エミッション	EN/IEC 61000-6-3, DNVGL-CG-0339
	イミュニティ	EN/IEC 61000-6-2, DNVGL-CG-0339 オプションLP: DIN EN 61000-4-5 に準拠した検査レベル4の強化版
機械データ	センサ (媒体と接触する)	セラミック, Al ₂ O ₃ (96 %)
	圧力接続部 (媒体と接触する)	1.4404 (AISI316L) または 1.4462 (AISI318LN)
	ハウジング	1.4404 (AISI316L) または 1.4462 (AISI318LN) OEM仕様: ケーブルグランド 真鍮ニッケルめっき
	シーリング	FKM (FPM, Viton), EPDM (TPE)

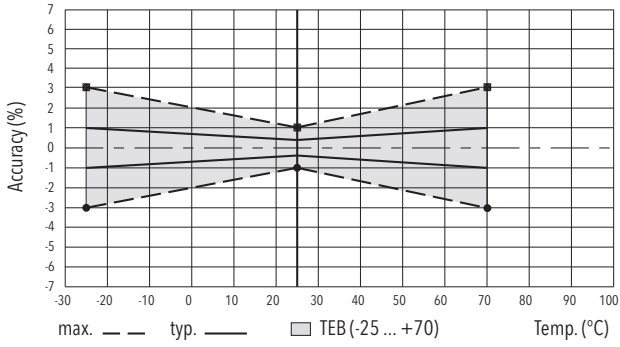
¹⁾表を参照: 信号処理

精度

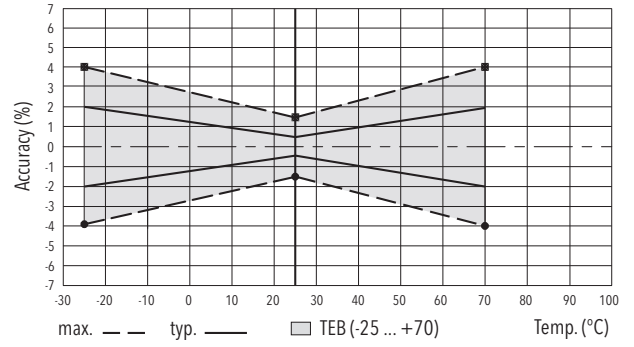
		精度クラス 0.3 % 測定範囲 ≥ 0.3 bar	精度クラス 0.5 % 測定範囲 < 0.3 bar
トータルエラーバンド @ -25 ... +70°C	[% FS typ.]	± 1.0	± 2.0
精度 @ +25°C	[% FS typ.]	± 0.3	± 0.5
NLH @ +25°C (BSL)	[% FS typ.]	± 0.2	± 0.3
温度感度ゼロ点とスパン	[% FS/K typ.]	± 0.02	± 0.02
1年長期安定性 @ +25°C	[% FS typ.]	± 0.2	± 0.2

設定可能な測定範囲の機器では、データは常に最大測定範囲の測定スパンを指します。測定スパンが減少すると、設定された測定スパンに対する最大値の比で相対誤差が増加します。

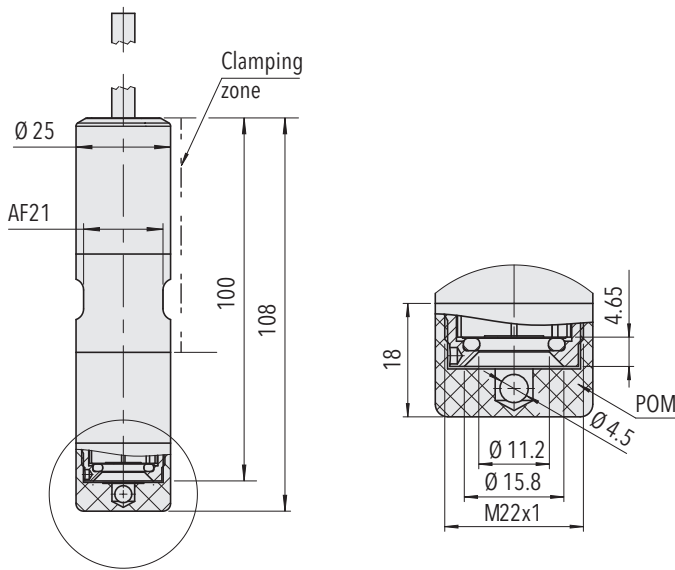
精度クラス 0.3 %



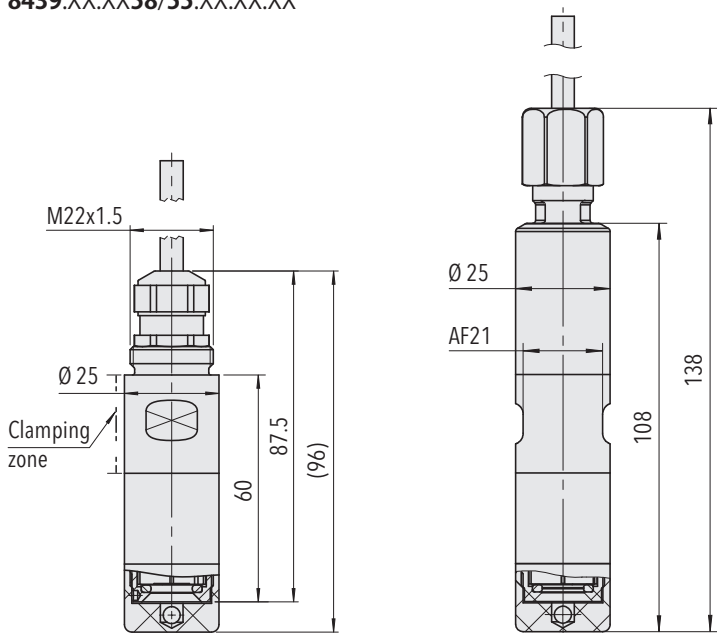
精度クラス 0.5 %



寸法



8439.XX.XX58/55.XX.XX.XX



SertoインタフェースSO50021-12
 ステンレス鋼管:
 外径 12 mm
 内径 8 mm

8439.XX.XX56.XX.XX.XX

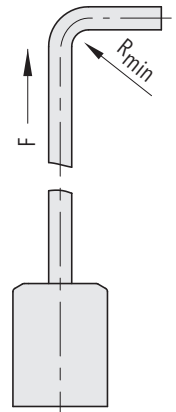
8439.XX.XX60.XX.XX.XX

OEM仕様

電気接続

	ケーブル PUR	ケーブル PE
	2X	4X
IP 保護等級	IP68 (6.0 bar/60 m)	IP68 (6.0 bar/60 m)
周囲温度と測定流体温度	-25°C... +70°C	-20°C... +65°C
最小ケーブル曲げ半径 R _{min}	40 mm	30 mm
出力信号 8439.xx.xxxx.xx.19	白 ブラウン (黄 = 未接続) (緑 = 未接続) (赤 = 未接続)	白 ブラウン (黄 = 未接続) (緑 = 未接続) (赤 = 未接続)

- A) シールド
- B) 保護フィルタ
一付き通気管



F = 最大 10 kg (100 N)

¹⁾ 未接続シールド

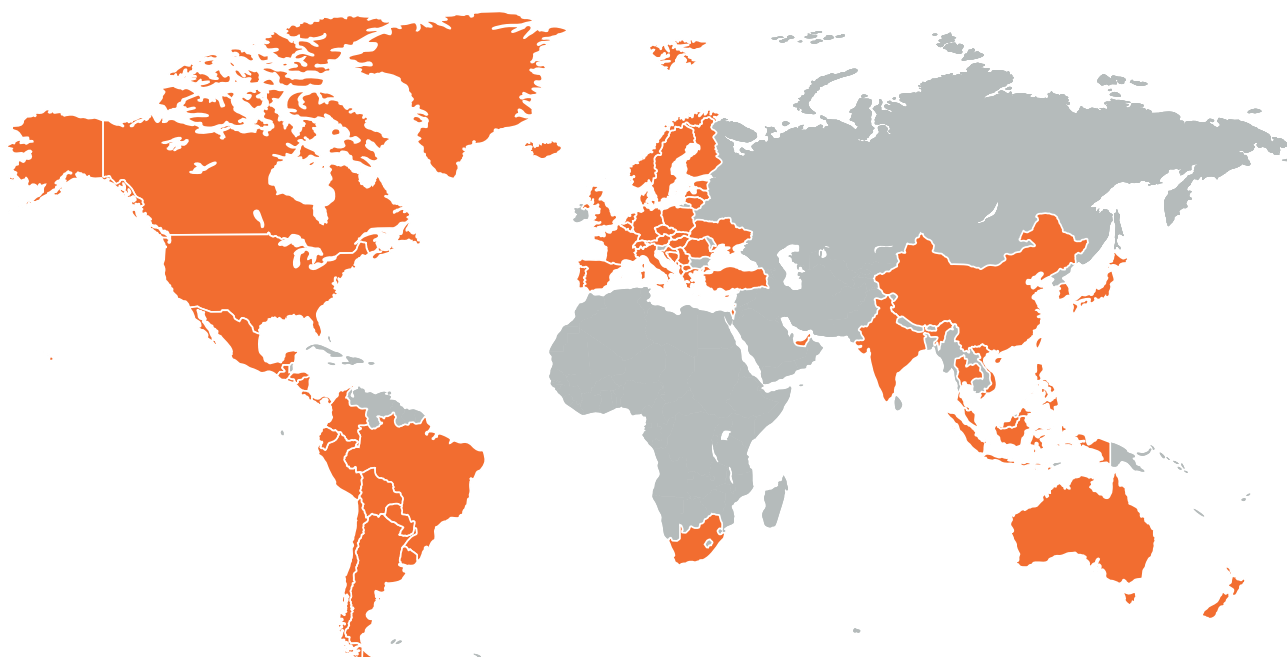
スイスが誇る高品質

世界中で信頼されるグローバルなネットワーク

トラファグ社は、圧力、温度、気体密度を監視するための堅牢で信頼性の高い計測機器を開発、製造、販売しています。圧力・温度計測機器の幅広い製品ラインアップは、精度を求められる試験設備での使用から過酷な環境下でのアプリケーションまで対応しています。スイスとドイツの研究開発部門が、センサーからアプリケーションに特化したマイクロチップまで、重要なコンポーネントをすべて開発し、スイス、

ドイツ、チェコ共和国、インドの生産施設で製造しています。ISO 9001およびISO 14001に準拠した厳格な品質管理により、トラファグ製品は要求される品質および持続可能性の基準を満たしています。

トラファグはスイスに本社を置き、1942年に設立され、世界40カ国以上に広範な販売・サービスネットワークを有しています。



本社 スイス

Trafag AG
Industriestrasse 11
8608 Bubikon (Switzerland)
+41 44 922 32 32
trafag@trafag.com
www.trafag.com

各拠点の連絡先は www.trafag.com/trafag-worldwide をご参照ください。



圧カトランスミッタ



電子圧力スイッチ



機械圧力スイッチ



圧力計



サーモスタット



概要温度トランスミッタ



ガス密度