

Transmetteur de pression ferroviaire



Description du produit

Le modèle ECR 8478 de Trafag excelle dans les applications ferroviaires impliquant des fluides corrosifs. Grâce à sa membrane en céramique et à sa conformité à la norme ferroviaire EN 50155, il offre une mesure précise de la pression relative ou absolue sur une large plage dans les environnements ferroviaires difficiles.

Données techniques

Principe de mesure	Film épais sur céramique
Plage de mesure	0 ... 0.1 à 0 ... 60 bar 0 ... 1.5 à 0 ... 1000 psi
Signal de sortie	4 ... 20 mA
Température de médias	-25°C ... +125°C
Température ambiante	-25°C ... +125°C

Informations additionnelles

Fiche technique www.trafag.com/H72337
Mode d'emploi www.trafag.com/H73324
Accessoires www.trafag.com/H72258
Vidéo <https://youtu.be/F-APokndG6E>

Applications

- Véhicules ferroviaires

Avantages

- Plages de mesure à partir de 100 mbar
- Mesure de la pression relative ou absolue
- Membrane frontale en option
- Rigidité diélectrique : 500 VAC / 750 VDC, conforme à EN 50155 (ferroviaire)

 EMC: 2014/30/EU

 S.I. 2016 No. 1091

 Conforme à la directive RoHS/Reach

 Conformité EN 50155

Informations pour la commande/Code du type

				8478			XX	XX	XX	XX	XX	XX
Plage de mesure ¹⁾	Plage [bar]	Surpression [bar]	Pression d'éclatement [bar]	Plage [psi]	Surpression [psi]	Pression d'éclatement [psi]						
	0 ... 0.1	1.2	2	66	0 ... 1.5	15	30	F6				
	0 ... 0.16	1.2	2	67	0 ... 2	15	30	F7				
	0 ... 0.2	1.2	2	68	0 ... 2.5	15	30	F8				
	0 ... 0.4	1.2	2	69	0 ... 5	15	30	F9				
	0 ... 0.6	1.2	2	70	0 ... 10	20	30	G0				
	0 ... 1.0	2	3	71	0 ... 15	30	45	G1				
	0 ... 1.6	3.2	4.8	73	0 ... 20	40	70	G3				
	0 ... 2.5	5	7.5	75	0 ... 30	60	90	G5				
	0 ... 4	8	12	76	0 ... 50	100	150	G6				
	0 ... 6	12	15	77	0 ... 100	200	250	G7				
	0 ... 10	20	25	78	0 ... 150	300	375	G8				
	0 ... 16	32	40	79	0 ... 200	400	600	GA				
	0 ... 25	50	75	80	0 ... 250	500	625	G9				
	0 ... 40	80	100	81	0 ... 400	800	1200	H0				
	0 ... 60	120	180	82	0 ... 500	1000	1250	H1				
	Option 5P : Quintuple surpression				0 ... 1000	2000	3000	H2				
	0 ... 2.5	12.5	18	55								
	0 ... 4	20	30	56								
	0 ... 6	30	48	57								
	0 ... 10	50	75	58								
	0 ... 16	80	120	59								
	0 ... 25 ²⁾	125	180	60								
	0 ... 40 ²⁾	200	300	61								
	0 ... 60 ²⁾	300	480	62								
Capteur	Avec compensation de température											35
	Pression relative, Matériel raccord de pression et boîtier : 1.4305 (AISI 303) ³⁾⁴⁾											54
	Pression relative, Matériel raccord de pression et boîtier : 1.4404/1.4435 (AISI 316L) ³⁾											56
	Pression absolue, Matériel raccord de pression et boîtier : 1.4305 (AISI 303) ³⁾⁴⁾											84
	Pression absolue, Matériel raccord de pression et boîtier : 1.4404/1.4435 (AISI 316L) ³⁾											86
	Sans compensation de température											25
	Pression relative, Matériel raccord de pression et boîtier : 1.4305 (AISI 303) ⁴⁾⁵⁾											57
	Pression relative, Matériel raccord de pression et boîtier : 1.4404/1.4435 (AISI 316L) ⁵⁾											59
	Pression absolue, Matériel raccord de pression et boîtier : 1.4305 (AISI 303) ⁴⁾⁵⁾											87
	Pression absolue, Matériel raccord de pression et boîtier : 1.4404/1.4435 (AISI 316L) ⁵⁾											89
Raccord de pression	G1/4" mâle											17
	G1/2" mâle DIN3852-E, avec cône interne ²⁾⁶⁾⁷⁾											59
	G3/4" membrane frontale ⁶⁾⁸⁾											52
Connexion électrique	Embase mâle EN 175301-803-A (DIN 43650-A), Matériel PA											05
	Embase mâle M12x1, 5-pôle, Matériel PBT											35
	3 Way M MetriPack 1.5 connecteur étanche, Matériel PA66											51

				8478	XX	XX	XX	XX	XX	XX	
Signal de sortie	Signal de sortie	Résistance de charge	U (alimentation)								
	4 ... 20 mA	(U _{supply} -9 V) / 20 mA	9 ... 30 VDC							19	
Accessoires	Joint FKM (-20°C ... +125°C), intérieur et extérieur									61	
	Joint CR (-25°C ... +100°C), intérieur									62	
	Joint EPDM (-25°C ... +125°C), intérieur et extérieur									63	
	Élément d'amortissement de pic de surpression Ø 1.0 mm, matériel 1.4305									40	
	Élément d'amortissement de pic de surpression Ø 0.4 mm, matériel 1.4305 (capteurs 54, 57, 84, 87) resp. 1.4404 (capteurs 56, 59, 86, 89) ⁹⁾									44	
	Fiche femelle EN 175301-803-A (DIN 43650-A)/NBR, -40°C ... +90°C Pour diamètre de câble 4 ... 9 mm, classification incendie UL94-V0										46
	Fiche femelle EN 175301-803-A (DIN 43650-A)/silicone, -40°C ... +125°C Pour diamètre de câble 4 ... 9 mm, classification incendie UL94-V0										56
	Fiche femelle EN 175301-803-A (DIN 43650-A)/NBR, -40°C ... +90°C Pour diamètre de câble 4 ... 9.5 mm, classification incendie UL94-V2										58
	Fiche femelle M12x1, 5-pôle										33
	Écrou de boîtier pour connexion électrique EN 175301-803-A (DIN 43650-A) sécurisé avec du Loctite (max. 85 °C)										L9
	Emballage multiple ¹⁰⁾										VM
Configuration des broches, voir tableau : Connexion électrique											

⁰¹⁾ Surpression étendue ainsi que plages de pression à spécifier par le client sur demande, voir tableau „Plages de mesure spécifiques au client“

⁰²⁾ Seulement pour capteurs sans compensation de température

⁰³⁾ max. 40 bar ou 500 psi

⁰⁴⁾ Seulement avec raccord de pression 17 (1.4305)

⁰⁵⁾ ≥ 1 bar

⁰⁶⁾ Sur demande, cependant des quantités minimales peuvent être nécessaires

⁰⁷⁾ max. 16 bar / surpression 32 bar

⁰⁸⁾ Seulement avec capteurs 56, 86 (avec compensation de température) et pour plages de pression ≤ 25 bar ou 400 psi

⁰⁹⁾ Non valable pour raccord de pression 52

¹⁰⁾ La quantité commandée doit être un multiple de 50, seulement pour connexions électriques 05 et 35

i Plages de mesure du vide : Les plages de mesure inférieures à 0 bar (par ex. -1 bar ... 0 bar) sont disponibles en tant que plages de pression spéciales.

i Calibration inversée : Pour les plages de mesure sous 0 bar, avec les signaux 4 ... 20 mA (code 19), 1 ... 6 VDC (code 16) et 0 ... 10 VDC (code 17), il est également possible d'effectuer une calibration inversée. Le signal de point zéro est à 0 bar, le signal du point final est à -1 bar. Autres configurations sur demande.

Matrice de compatibilité connecteur de pression et accessoires

Code	Raccord de pression	Amortissement		Joint		
		Ø 0.4 mm (Code 44)	Ø 1.0 mm (Code 40)	FKM ¹⁾ (Code 61)	CR ²⁾ (Code 62)	EPDM ¹⁾ (Code 63)
17	G1/4" mâle	✓	✓	✓	n/a	✓
59	G1/2" mâle DIN3852-E, avec cône interne	✓	✓	✓	n/a	✓
52	G3/4" membrane frontale			✓	n/a	✓

¹⁾ Joint : intérieur et extérieur

²⁾ Joint : intérieur

Plages de mesure spécifiques au client pour capteurs sans compensation de température

Pression min. [bar] ¹⁾	Pression max. [bar] ²⁾	Écart min. [bar]	Écart max. [bar]	Surpression [bar]	Code
-1	1	≥ 0.5	≤ 1.2	2	21
-1	2	≥ 0.8	< 2	3.2	22
-1	4	≥ 2	≤ 4.5	8	24
-1	6	> 4.5	≤ 7	12	25
-1	10	> 7	≤ 11	20	26
-1	16	> 11	≤ 17	32	27
-1	25	> 17	≤ 26	50	28
-1	40	> 26	≤ 41	80	29
-1	60	> 41	≤ 61	120	30
-1	100	> 61	≤ 101	200	31
-1	160	> 101	≤ 161	320	35
-1	250	> 161	≤ 251	500	32
-1	400	> 251	≤ 401	800	34

¹⁾ Pression minimale = Point zéro le plus bas, début de la plage de mesure (relative)

²⁾ Pression maximale = Pression la plus élevée, à la fin de la plage de mesure (relative)

Plages de mesure spécifiques au client pour capteurs avec compensation de température

Pression min. [bar] ¹⁾	Pression max. [bar] ²⁾	Écart min. [bar]	Écart max. [bar]	Surpression [bar]	Précision	Code
-0.4	0.6	≥ 0.1	< 0.2	1.2	1.0 %	21
-0.4	0.6	≥ 0.2	< 0.5	1.2	0.5 %	21
-1	1	≥ 0.5	≤ 1.2	2	0.3 %	21
-1	2	≥ 1.2	< 2	3.2	0.3 %	22
-1	4	≥ 2	≤ 4.5	8	0.3 %	24
-1	6	> 4.5	≤ 7	12	0.3 %	25
-1	10	> 7	≤ 11	20	0.3 %	26
-1	16	> 11	≤ 17	32	0.3 %	27
-1	25	> 17	≤ 26	50	0.3 %	28
-1	40	> 26	≤ 41	80	0.3 %	29

¹⁾ Pression minimale = Point zéro le plus bas, début de la plage de mesure (relative)

²⁾ Pression maximale = Pression la plus élevée, à la fin de la plage de mesure (relative)

i Pour les capteurs de pression absolue, la plage de mesure doit inclure le point 1000 mbar (absolu).

i Pour les capteurs de pression relative, la plage de mesure doit inclure le point 0 bar (relatif).

Spécifications

Spécifications électriques	Signal de sortie / Tension d'alimentation	4 ... 20 mA : 24 (9 ... 30) VDC
	Retard à l'enclenchement	100 ms
	Sensibilité de montée de la tension d'alimentation	typ. 1 ms, 10 ... 90 % pression nominale
	Protection contre l'inversion de polarité, résistance aux courts-circuits @ 25°C pendant 5 min.	4 ... 20 mA : à $U_s = 30$ VDC
	Limitation de courant signal de sortie	4 ... 20 mA : env. 25 mA max.
Conditions d'environnement	Température de médias	-25°C ... +125°C
	Température ambiante	-25°C ... +125°C
	Température de stockage	-20°C ... +40°C
	Protection ¹⁾	IP65, IP67
	Humidité	max. 95 % relative
	Vibration	15 g RMS (20 ... 2000 Hz) (EN60068-2-64) 25 g sin (80 ... 2000 Hz), 1 oct./min, (1x @ 25°C) (EN60068-2-6)
	Choc	50 g/11 ms 100 g/6 ms Embase mâle M12x1 (EN60068-2-27) ²⁾
CEM protection	Emission	EN 50121-3-2
	Immunité	EN 50121-3-2 ³⁾
Spécifications mécaniques	Capteur (en contact avec les médias)	Céramique, Al ₂ O ₃ (96 %)
	Raccord de pression (en contact avec les médias)	1.4404 (AISI316L)
	Boîtier	1.4404/1.4435 (AISI316L)
	Joint	FKM 70 Sh, CR, EPDM
	Embase mâle	Voir information pour la commande
	Couple de serrage	15 ... 20 Nm

¹⁾ Voir connexion électrique

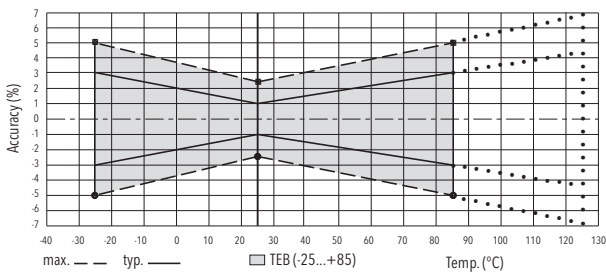
²⁾ Pour connexion électrique 35

³⁾ Avec une alimentation électrique conforme au tableau (2) de la norme EN/IEC 61326-1 : 2021, note de bas de page (e). Essai de

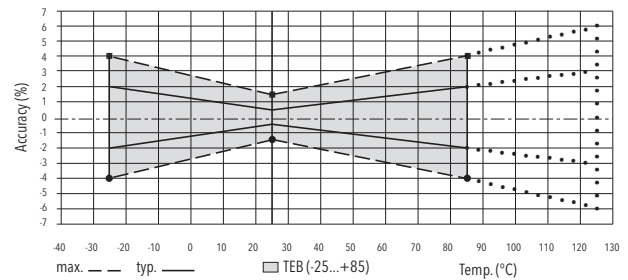
Précision

		Capteurs 57/87/59/89	Capteurs 54/84/56/86	Capteurs 54/84/56/86	Capteurs 54/84/56/86
Plage de mesure de pression	[bar]	≥ 0 ... 1	≥ 0 ... 0.3	≥ 0 ... 0.2 < 0 ... 0.3	≥ 0 ... 0.1 < 0 ... 0.2
	[psi]	≥ 0 ... 15	≥ 0 ... 5	≥ 0 ... 2.5 < 0 ... 5	≥ 0 ... 1.5 < 0 ... 2.5
				Option 5P	
TEB @ -25 ... +85°C	[% FS typ.]	± 3.0	± 1.0	± 2.0	± 3.0
Précision @ +25°C	[% FS typ.]	± 0.5	± 0.3	± 0.5	± 1.0
Écart de mesure pendant le test CEM (vérifié avec un temps de intégration de 100 ms)	[% E.M. max.]	± 1.0	± 1.0	± 1.0	± 1.0
NLH @ +25°C (BSL)	[% FS typ.]	± 0.2	± 0.2	± 0.3	± 0.3
CT point zéro et écart	[% FS/K typ.]	± 0.03	± 0.02	± 0.02	± 0.02
Stabilité à long terme 1 année @ +25°C	[% FS typ.]	± 0.3	± 0.2	± 0.2	± 0.2

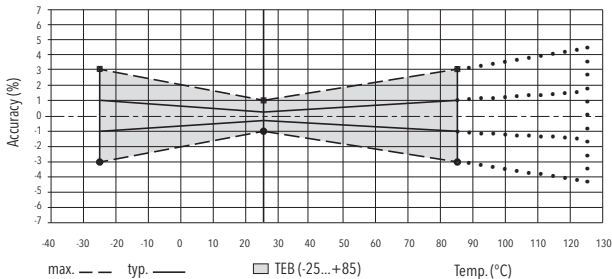
Capteurs 54/84/56/86 0 ... 0.1 à 0 ... 0.16 bar



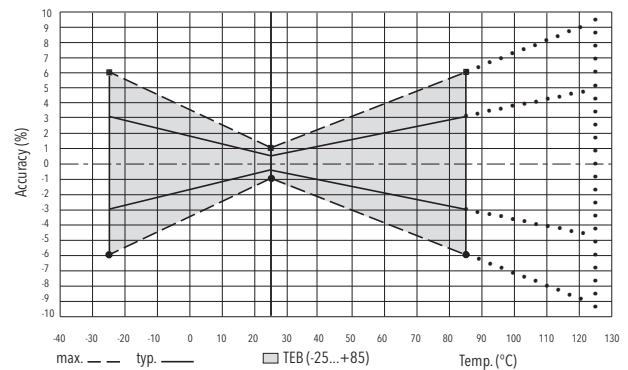
Capteurs 54/84/56/86 0 ... 0.2 à 0 ... 0.4 bar



Capteurs 54/84/56/86 0 ... 0.4 bar



Capteurs 57/87/59/89 0 ... 1 bar



Spécifications supplémentaires ferroviaire

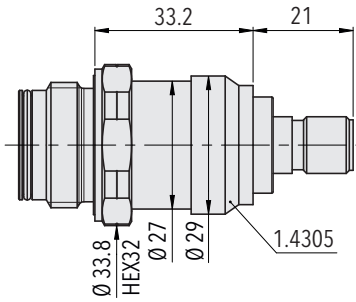
Conditions d'environnement	Froid	EN 60068-2-1	Ab : -25°C, 2 h (pas en service) Ae : -25°C, 1 h (en service)
	Chaleur sèche	EN 60068-2-2	Be : 85°C, 6 h (en service)
	Chaleur humide, cyclique	EN 60068-2-30	Db : 55°C, variante 1, 2 cycles (2 x 24 h)
	Classe d'altitude	EN 50125-1	AX (max. 3500 m ASL)
	Classe de température de l'air	EN 50125-1	Reportez-vous à la température ambiante spécifiée, voir tableau : Spécifications
	Vibrations et chocs	EN 61373	Vibration : catégorie 3 Choc : catégorie 3 ¹⁾²⁾
	Rigidité diélectrique	EN 50155	750 VDC
	Résistance d'isolation	EN 50155	>100 MΩ, 500 VDC
	Comportement en cas d'incendie (Connexions électriques 01, 32, 35)	EN 45545-2	Poids : < 10 g Surface : < 0.2 m ²
Alimentation	Tension nominale	EN 50155 ³⁾	24 V
	Interruptions de l'alimentation en tension	EN 50155 ³⁾	Catégorie S1
	Commutation entre deux tensions d'alimentation	EN 50155 ³⁾	Catégorie C1

¹⁾ Les degrés de sévérité supérieurs émanant des déclarations de 2010 s'appliquent en catégorie 3

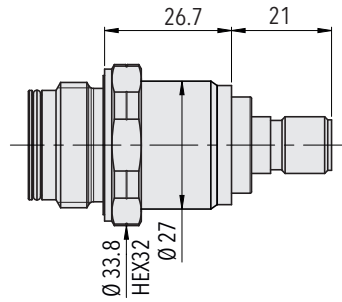
²⁾ Embase mâle EN 175301-803-A, catégorie 2

³⁾ Chapitre 5.1 Alimentation en tension

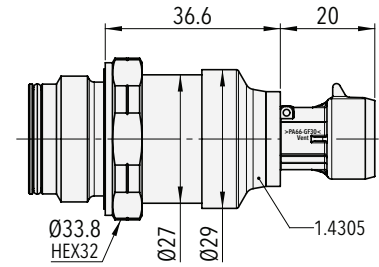
Dimensions



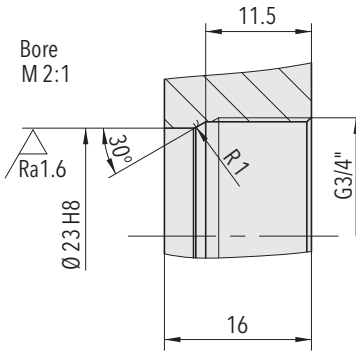
8478.XX.XX52.35.XX.XX



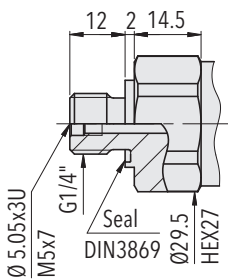
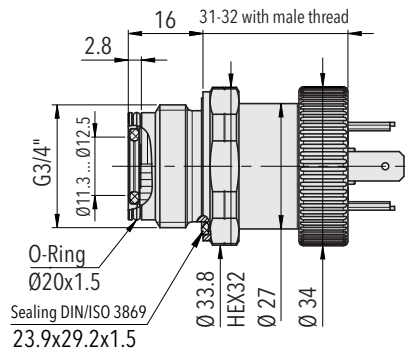
8478.XX.XX52.35.XX.XX



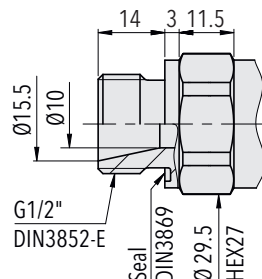
8478.XX.XXXX.52.51.XX.XX



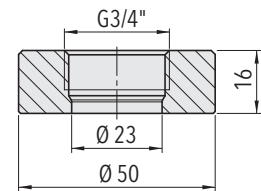
8478.XX.XX52.05.XX.XX



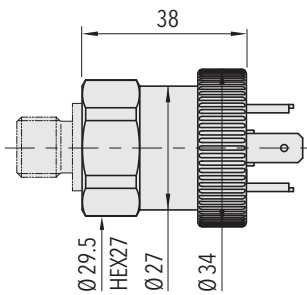
8478.XX.XX17.XX.XX.XX



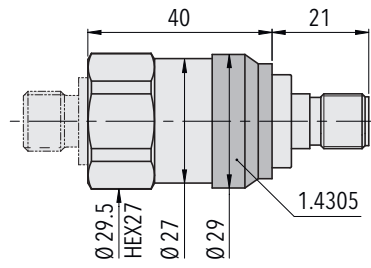
8478.XX.XX59.XX.XX.XX



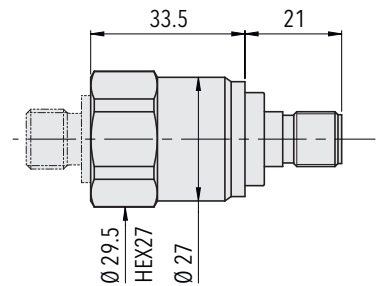
Bride de soudage (AISI 316L)
pour G3/4" membrane frontale
No. de commande C27805



8478.XX.XXXX.05.XX.XX



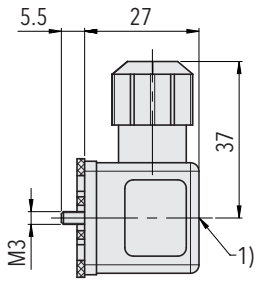
8478.XX.XXXX.35.XX.XX



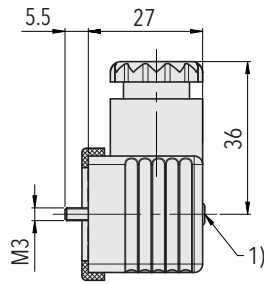
8478.XX.X417.35.XX.XX, ≥ 1.0 bar
8478.XX.X617.35.XX.XX, ≥ 1.0 bar
8478.XX.X717.35.XX.XX, ≥ 1.0 bar
8478.XX.X917.35.XX.XX, ≥ 1.0 bar

ECR 8478

Dimensions

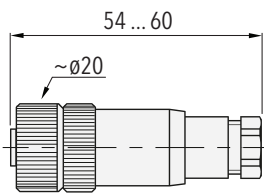


8478.XX.XXXX.XX.XX.46/56



8478.XX.XXXX.XX.XX.58

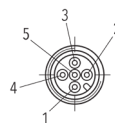
1) Couple de serrage 50 ... 60 Ncm



8478.XX.XXXX.XX.XX.33

Connexion électrique

Standard Industriel EN175301-803A	M12x1, 5-pôle
--------------------------------------	---------------



Code du type de connexion électrique	05	35				
IP protection	IP65 ¹⁾	IP67 ¹⁾				
Température ambiante	-25°C ... +125°C		-25°C ... +125°C			
Code du type d'affectation des broches		92	94	G9	H1	
Signal de sortie 8478.xx.xxxx.xx.19						
	2 1 Terre	1 2 Terre	4 1 5	1 3 5	1 3 4	1 2 5

¹⁾ Valable seulement avec fiche femelle montée selon instructions

²⁾ Seulement pour les versions avec câble ou fiche femelle avec écran

i Le champ 'Code de type d'affectation des broches' est vide : câblage par défaut

Connexion électrique

3 Way M MetriPack 1.5
connecteur étanche



Code du type de connexion électrique	51	
IP protection	IP67 ¹⁾	
Température ambiante	-40°C ... +125°C	
UL-homologué température ambiante	-20°C ... +80°C	
Code du type d'affectation des broches		E4
Signal de sortie 8478.XX.XXXX.XX.19 	1 2	1 3
Code du type d'affectation des broches	99	
Signal de sortie 8478: n/a 	1 3 2	1 2 3

¹⁾ Valable seulement avec fiche femelle montée selon instructions

i Le champ 'Code de type d'affectation des broches' est vide : câblage par défaut

Qualité et fiabilité

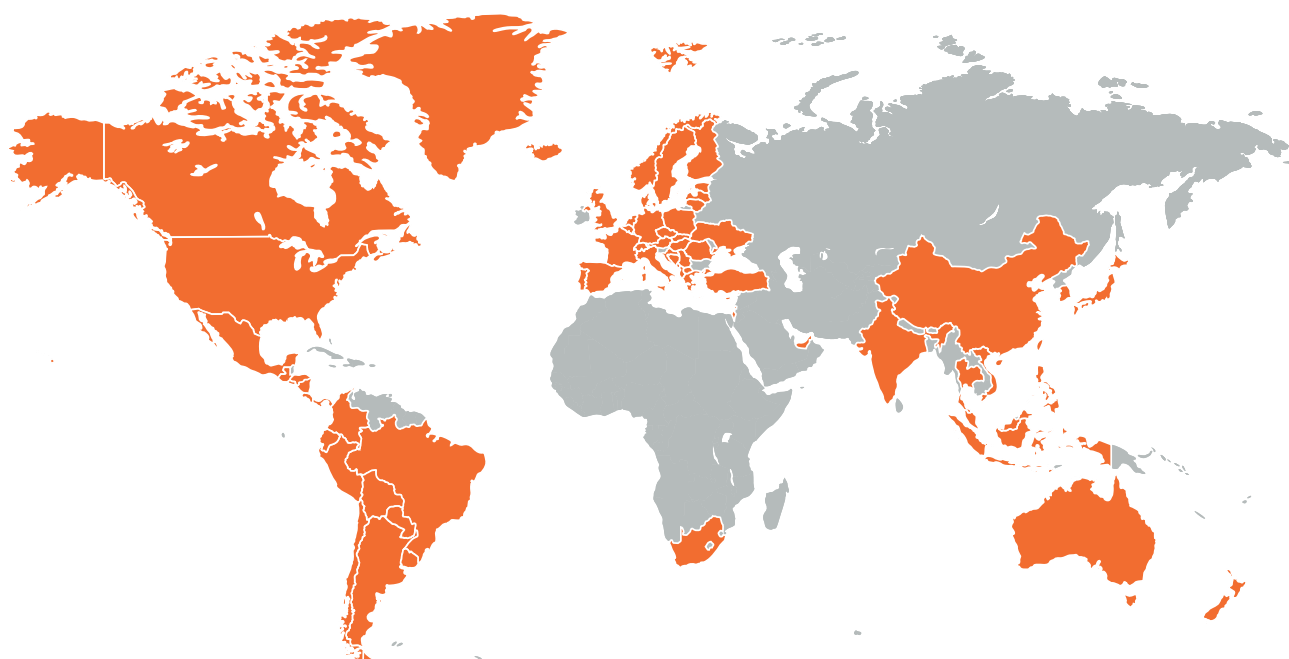
Entreprise reconnue et présente mondialement

Trafag développe, produit et distribue des instruments robustes, fiables et précis pour contrôler la pression, la température et la densité des gaz.

La vaste gamme d'instruments de mesure de la pression et de la température est conçue pour être utilisée dans des bancs d'essai ou dans des environnements difficiles. Les départements de recherche et développement en Suisse et en Allemagne développent tous les composants importants, du capteur à la puce électronique spécifique à l'application, qui sont ensuite fabriqués

dans les installations de production en Suisse, en Allemagne, en République tchèque et en Inde. Une gestion stricte de la qualité, conforme aux normes ISO 9001 et ISO 14001, garantit que les produits Trafag répondent aux normes de qualité et de durabilité requises.

Trafag, dont le siège du groupe est en Suisse, a été fondée en 1942 et dispose d'un vaste réseau de vente et de service dans plus de 40 pays à travers le monde.



Siège social Suisse

Trafag AG
Industriestrasse 11
8608 Bubikon (Switzerland)
+41 44 922 32 32
trafag@trafag.com
www.trafag.com

Les coordonnées des représentants se trouvent sur le site www.trafag.com/trafag-worldwide



Transmetteurs de pression



Pressostats électronique



Pressostats mécaniques



Manomètre



Thermostats



Transmetteurs de température



Densité du gaz