

## Przetworniki ciśnienia do kolejnictwa



### Opis produktu

ECR 8478 firmy Trafag doskonale sprawdza się w zastosowaniach kolejowych, w których występują media korozyjne. Dzięki ceramicznej membranie i zgodności z normą kolejową EN 50155, ECR 8478 zapewnia dokładny pomiar ciśnienia względnego lub bezwzględnego w szerokim zakresie, w trudnych warunkach kolejowych.

### Zastosowania

- Pojazdy szynowe

### Zalety

- Zakres pomiarowy od 100 mbar
- Pomiar ciśnienia absolutnego lub względnego
- Membrana czołowa opcjonalnie
- Wytrzymałość napięciowa: 500 VAC / 750 VDC, spełnia wymogi normy EN 50155 (kolejnictwo)

 EMC: 2014/30/EU

 S.I. 2016 No. 1091

 Zgodność z RoHS/Reach

 Zgodność EN 50155

### Dane techniczne

Zasada pomiaru	Gruba warstwa na ceramicie
Zakres pomiarowy	0 ... 0.1 do 0 ... 60 bar, 0 ... 1.5 do 0 ... 1000 psi
Sygnal wyjściowy	4 ... 20 mA
Temperatura medium	-25°C ... +125°C
Temperatura otoczenia	-25°C ... +125°C

### Informacje dodatkowe

Karta katalogowa	<a href="http://www.trafag.com/H72337">www.trafag.com/H72337</a>
Instrukcja obsługi	<a href="http://www.trafag.com/H73324">www.trafag.com/H73324</a>
Akcesoria	<a href="http://www.trafag.com/H72258">www.trafag.com/H72258</a>
Wideo	<a href="https://youtu.be/8zTXwJvp1fY">https://youtu.be/8zTXwJvp1fY</a>

## Informacje dot. Zamówienia/Kod produktu

Zakres pomiarowy <sup>1)</sup>				8478			XX	XX	XX	XX	XX	XX
Zakres pomiaru ciśnienia [bar]	Przebieżalność [bar]	Ciśnienie rozrywające [bar]		Zakres pomiaru ciśnienia [psi]	Przebieżalność [psi]	Ciśnienie rozrywające [psi]						
0 ... 0.1	1.2	2	<b>66</b>	0 ... 1.5	15	30	<b>F6</b>					
0 ... 0.16	1.2	2	<b>67</b>	0 ... 2	15	30	<b>F7</b>					
0 ... 0.2	1.2	2	<b>68</b>	0 ... 2.5	15	30	<b>F8</b>					
0 ... 0.4	1.2	2	<b>69</b>	0 ... 5	15	30	<b>F9</b>					
0 ... 0.6	1.2	2	<b>70</b>	0 ... 10	20	30	<b>G0</b>					
0 ... 1.0	2	3	<b>71</b>	0 ... 15	30	45	<b>G1</b>					
0 ... 1.6	3.2	4.8	<b>73</b>	0 ... 20	40	70	<b>G3</b>					
0 ... 2.5	5	7.5	<b>75</b>	0 ... 30	60	90	<b>G5</b>					
0 ... 4	8	12	<b>76</b>	0 ... 50	100	150	<b>G6</b>					
0 ... 6	12	15	<b>77</b>	0 ... 100	200	250	<b>G7</b>					
0 ... 10	20	25	<b>78</b>	0 ... 150	300	375	<b>G8</b>					
0 ... 16	32	40	<b>79</b>	0 ... 200	400	600	<b>GA</b>					
0 ... 25	50	75	<b>80</b>	0 ... 250	500	625	<b>G9</b>					
0 ... 40	80	100	<b>81</b>	0 ... 400	800	1200	<b>H0</b>					
0 ... 60	120	180	<b>82</b>	0 ... 500	1000	1250	<b>H1</b>					
<b>Opcja 5P: Pięciokrotna przebieżalność</b>				0 ... 1000	2000	3000	<b>H2</b>					
0 ... 2.5	12.5	18	<b>55</b>									
0 ... 4	20	30	<b>56</b>									
0 ... 6	30	48	<b>57</b>									
0 ... 10	50	75	<b>58</b>									
0 ... 16	80	120	<b>59</b>									
0 ... 25 <sup>2)</sup>	125	180	<b>60</b>									
0 ... 40 <sup>2)</sup>	200	300	<b>61</b>									
0 ... 60 <sup>2)</sup>	300	480	<b>62</b>									
<b>Czujnik</b>	<b>Z kompensacją temperatury</b>											
	Ciśnienie względne, Materiał przyłącze ciśnieniowe i obudowa: 1.4305 (AISI 303) <sup>3)4)</sup>						<b>54</b>					
	Ciśnienie względne, Materiał przyłącze ciśnieniowe i obudowa: 1.4404/1.4435 (AISI 316L) <sup>3)</sup>						<b>56</b>					
	Ciśnienie absolutne, Materiał przyłącze ciśnieniowe i obudowa: 1.4305 (AISI 303) <sup>3)4)</sup>						<b>84</b>					
	Ciśnienie absolutne, Materiał przyłącze ciśnieniowe i obudowa: 1.4404/1.4435 (AISI 316L) <sup>3)</sup>						<b>86</b>					
	<b>Bez kompensacji temperatury</b>											
	Ciśnienie względne, Materiał przyłącze ciśnieniowe i obudowa: 1.4305 (AISI 303) <sup>4)5)</sup>						<b>57</b>					
	Ciśnienie względne, Materiał przyłącze ciśnieniowe i obudowa: 1.4404/1.4435 (AISI 316L) <sup>5)</sup>						<b>59</b>					
	Ciśnienie absolutne, Materiał przyłącze ciśnieniowe i obudowa: 1.4305 (AISI 303) <sup>4)5)</sup>						<b>87</b>					
	Ciśnienie absolutne, Materiał przyłącze ciśnieniowe i obudowa: 1.4404/1.4435 (AISI 316L) <sup>5)</sup>						<b>89</b>					
<b>Przyłącze ciśnieniowe</b>	G1/4" zewnętrzny							<b>17</b>				
	G1/2" zewnętrzny DIN3852-E, ze stożkiem wewnętrznym <sup>2)6)7)</sup>							<b>59</b>				
	G3/4" membrana czołowa <sup>6)8)</sup>							<b>52</b>				
<b>Przyłącze elektryczne</b>	Wtyczka męska EN 175301-803-A (DIN 43650-A), Materiał PA								<b>05</b>			
	Wtyczka męska M12x1, 5-pinowy, Materiał PBT								<b>35</b>			
	3 Way M MetriPack 1.5 złącze uszczelnione, Materiał PA66								<b>51</b>			

				8478	XX	XX	XX	XX	XX	XX	
<b>Sygnal wyjściowy</b>	<b>Sygnal wyjściowy</b>	<b>Rezystancja obciążenia</b>	<b>U (zasilania)</b>								
	4 ... 20 mA	(U <sub>supply</sub> -9 V) / 20 mA	9 ... 30 VDC							19	
<b>Akcesoria</b>	Uszczelka FKM (-20°C ... +125°C), wewnętrzny i zewnętrzny									61	
	Uszczelka CR (-25°C ... +100°C), wewnętrzny									62	
	Uszczelka EPDM (-25°C ... +125°C), wewnętrzny i zewnętrzny									63	
	Tłumiący wartość szczytową ciśnienia Ø 1.0 mm, materiał 1.4305									40	
	Tłumiący wartość szczytową ciśnienia Ø 0.4 mm, Materiał 1.4305 (czujniki 54, 57, 84, 87) lub 1.4404 (czujniki 56, 59, 86, 89) <sup>9)</sup>									44	
	Wtyczka żeńska EN 175301-803-A (DIN 43650-A)/NBR, -40°C ... +90°C Dla średnicy kabla 4 ... 9 mm, klasyfikacja pożarowa UL94-V0										46
	Wtyczka żeńska EN 175301-803-A (DIN 43650-A)/silikon, -40°C ... +125°C Dla średnicy kabla 4 ... 9 mm, klasyfikacja pożarowa UL94-V0										56
	Wtyczka żeńska EN 175301-803-A (DIN 43650-A)/NBR, -40°C ... +90°C Dla średnicy kabla 4 ... 9.5 mm, klasyfikacja pożarowa UL94-V2										58
	Wtyczka żeńska M12x1, 5-pinowy										33
	Nakrętka obudowy do przyłącze elektryczne EN 175301-803-A (DIN 43650-A) zabezpieczona środkiem Loctite (maks. 85°C)										L9
	Opakowanie zbiorcze <sup>10)</sup>										VM
	Configuração dos pinos, ver tabela: Ligação eléctrica										

<sup>01)</sup> Specjalne zakresy ciśnienia oraz wielokrotna przeciążalność wg zapotrzebowania na żądanie, patrz tabela „Niestandardowe zakresy pomiarowe”

<sup>02)</sup> Tylko dla czujniki bez kompensacji temperatury

<sup>03)</sup> maks. 40 bar lub 500 psi

<sup>04)</sup> Tylko z przyłączem ciśnieniowym 17 (1.4305)

<sup>05)</sup> ≥ 1 bar

<sup>06)</sup> Na żądanie, przy czym mogą być wymagane minimalne ilości zamówienia

<sup>07)</sup> maks. 16 bar / nadciśnienie 32 bar

<sup>08)</sup> Tylko z czujnika 56, 86 (z kompensacją temperatury) i do zakresów ciśnienia ≤ 25 bar lub 400 psi

<sup>09)</sup> Nie do zastosowania dla przyłącze ciśnieniowe 52

<sup>10)</sup> Zamawiana ilość musi być wielokrotnością 50 sztuk, tylko dla przyłączy elektrycznych 05 i 35

**i** Zakresy pomiaru podciśnienia: Zakresy pomiaru poniżej 0 barów (np. -1 bar ... 0 barów) są możliwe jako zakresy szczególne.

**i** Kalibracja odwrócona: Dla zakresów pomiarowych poniżej 0 barów, przy sygnałach 4 ... 20 mA (kod 19), 1 ... 6 V DC (kod 16) oraz 0 ... 10 V DC (kod 17), możliwa jest także kalibracja odwrócona. Punkt zerowy sygnału znajduje się na poziomie 0 barów, a punkt końcowy sygnału na poziomie -1 bara. Inne konfiguracje dostępne na życzenie.

## Tabela kompatybilności złącza ciśnieniowego i akcesoriów

Kod	Przyłączem ciśnieniowym	Dyszy tłumiącej		Uszczelka		
		Ø 0.4 mm (Kod 44)	Ø 1.0 mm (Kod 40)	FKM <sup>1)</sup> (Kod 61)	CR <sup>2)</sup> (Kod 62)	EPDM <sup>1)</sup> (Kod 63)
17	G1/4" zewnętrzny	✓	✓	✓	n/a	✓
59	G1/2" zewnętrzny DIN3852-E, ze stożkiem wewnętrzny	✓	✓	✓	n/a	✓
52	G3/4" membrana czołowa			✓	n/a	✓

<sup>1)</sup> Uszczelka: wewnętrzny i zewnętrzny

<sup>2)</sup> Uszczelka: wewnętrzny

## Niestandardowe zakresy pomiarowe dla czujniki bez kompensacji temperatury

Ciśnienie min. [bar] <sup>1)</sup>	Ciśnienie maks. [bar] <sup>2)</sup>	Rozpiętość min. [bar]	Rozpiętość maks. [bar]	Przebieżalność [bar]	Kod
-1	1	≥ 0.5	≤ 1.2	2	21
-1	2	≥ 0.8	< 2	3.2	22
-1	4	≥ 2	≤ 4.5	8	24
-1	6	> 4.5	≤ 7	12	25
-1	10	> 7	≤ 11	20	26
-1	16	> 11	≤ 17	32	27
-1	25	> 17	≤ 26	50	28
-1	40	> 26	≤ 41	80	29
-1	60	> 41	≤ 61	120	30
-1	100	> 61	≤ 101	200	31
-1	160	> 101	≤ 161	320	35
-1	250	> 161	≤ 251	500	32
-1	400	> 251	≤ 401	800	34

<sup>1)</sup> Ciśnienie minimalne = Najniższy punkt zerowy, początek zakresu pomiarowego (względny)

<sup>2)</sup> Ciśnienie maksymalne = Najwyższe ciśnienie, koniec zakresu pomiarowego (względny)

## Niestandardowe zakresy pomiarowe dla czujniki z kompensacji temperatury

Ciśnienie min. [bar] <sup>1)</sup>	Ciśnienie maks. [bar] <sup>2)</sup>	Rozpiętość min. [bar]	Rozpiętość maks. [bar]	Przebieżalność [bar]	Dokładność	Kod
-0.4	0.6	≥ 0.1	< 0.2	1.2	1.0 %	21
-0.4	0.6	≥ 0.2	< 0.5	1.2	0.5 %	21
-1	1	≥ 0.5	≤ 1.2	2	0.3 %	21
-1	2	≥ 1.2	< 2	3.2	0.3 %	22
-1	4	≥ 2	≤ 4.5	8	0.3 %	24
-1	6	> 4.5	≤ 7	12	0.3 %	25
-1	10	> 7	≤ 11	20	0.3 %	26
-1	16	> 11	≤ 17	32	0.3 %	27
-1	25	> 17	≤ 26	50	0.3 %	28
-1	40	> 26	≤ 41	80	0.3 %	29

<sup>1)</sup> Ciśnienie minimalne = Najniższy punkt zerowy, początek zakresu pomiarowego (względny)

<sup>2)</sup> Ciśnienie maksymalne = Najwyższe ciśnienie, koniec zakresu pomiarowego (względny)

**i** W przypadku czujników ciśnienia bezwzględnego zakres pomiarowy musi obejmować punkt 1000 mbar (bezwzględny).

**i** W przypadku czujników ciśnienia względnego zakres pomiarowy musi obejmować punkt 0 bar (względny).

## Specyfikacja

<b>Dane elektryczne</b>	Sygnal wyjściowy / napięcie zasilania	4 ... 20 mA: 24 (9 ... 30) VDC
	Opóźnienie włączenia	100 ms
	Czas narastania napięcia zasilania	typ. 1 ms, 10 ... 90 % ciśnienie znamionowe
	Zabezpieczenie przed zamianą biegunów, odporność na zwarcie przy 25°C w ciągu 5 min	4 ... 20 mA: do $U_s = 30$ VDC
	Ograniczenie prądu sygnał wyjściowy	4 ... 20 mA: ok. 25 mA maks.
<b>Warunki otoczenia</b>	Temperatura medium	-25°C ... +125°C
	Temperatura otoczenia	-25°C ... +125°C
	Temperatura przechowywania	-25°C ... +125°C
	Stopień ochrony <sup>1)</sup>	IP65, IP67
	Wilgotność	maks. 95 % wzgl.
	Drgania	15 g RMS (20 ... 2000 Hz) (EN60068-2-64) 25 g sin (80 ... 2000 Hz), 1 okt./min, (1x @ 25°C) (EN60068-2-6)
	Wstrząs	50 g/11 ms 100 g/6 ms wtyczka męska M12x1 (EN60068-2-27) <sup>2)</sup>
<b>Ochrona EMC</b>	Emisja	EN 50121-3-2
	Odporność	EN 50121-3-2 <sup>3)</sup>
<b>Dane mechaniczne</b>	Czujnik (stykające się z medium)	Ceramika, Al <sub>2</sub> O <sub>3</sub> (96 %)
	Przyłącze ciśnieniowe (stykające się z medium)	1.4404 (AISI316L)
	Obudowa	1.4404/1.4435 (AISI316L)
	Uszczelka	FKM 70 Sh, CR, EPDM
	Wtyczka męska	Patrz informacje dot. zamówienia
	Moment dokręcania	15 ... 20 Nm

<sup>1)</sup> Patrz przyłącze elektryczne

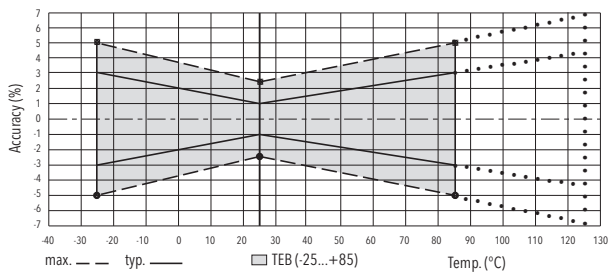
<sup>2)</sup> Do przyłącze elektryczne 35

<sup>3)</sup> Z zasilaniem zgodnym z normą EN/IEC 61326-1:2021, tabela (2), przypis (e). Badanie odporności na przepięcia przeprowadzone na ekranowaniu, zgodnie z normą EN 61000-4-5:2014, pkt 7.6. Urządzenie powinno być izolowane galwanicznie i stosowane w strefie sygnałowej chronionej przed zakłóceniami EMC (strefa C zgodnie z normą EN 50155:2021, rys. 5)

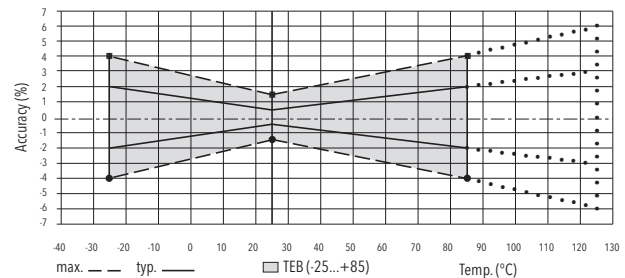
## Dokładność

		Czujniki 57/87/59/89	Czujniki 54/84/56/86	Opcja 5P	
Zakres pomiaru ciśnienia	[bar]	≥ 0 ... 1	≥ 0 ... 0.3	≥ 0 ... 0.2	≥ 0 ... 0.1
	[psi]	≥ 0 ... 15	≥ 0 ... 5	< 0 ... 0.3	< 0 ... 0.2
TEB przy -25 ... +85°C	[% całego zakr. typ.]	± 3.0	± 1.0	± 2.0	± 3.0
Dokładność przy +25°C	[% całego zakr. typ.]	± 0.5	± 0.3	± 0.5	± 1.0
Odchylenie pomiarowe podczas badania kompatybilności elektromagnetycznej (zweryfikowane z czasem całkowania 100 ms)	[% całego zakr. maks.]	± 1.0	± 1.0	± 1.0	± 1.0
NLH przy +25°C (BSL)	[% całego zakr. typ.]	± 0.2	± 0.2	± 0.3	± 0.3
TK punkt zerowy i rozpiętość	[% całego zakr./K typ.]	± 0.03	± 0.02	± 0.02	± 0.02
Stabilność długoterminowa 1 rok przy +25°C	[% całego zakr. typ.]	± 0.3	± 0.2	± 0.2	± 0.2

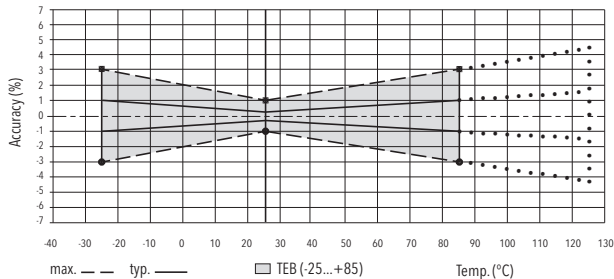
### Czujniki 54/84/56/86 0 ... 0.1 do 0 ... 0.16 bar



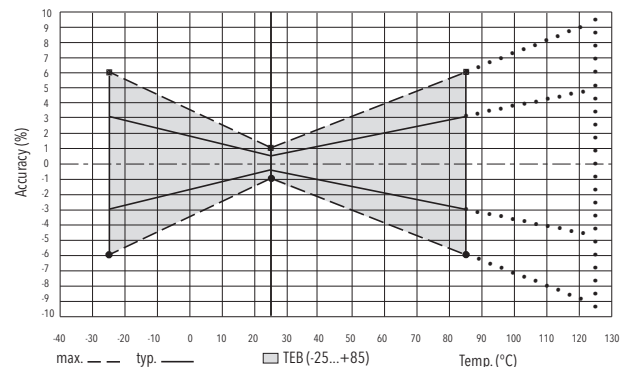
### Czujniki 54/84/56/86 0 ... 0.2 do 0 ... 0.4 bar



### Czujniki 54/84/56/86 0 ... 0.4 bar



### Czujniki 57/87/59/89 0 ... 1 bar



## Specyfikacja dodatkowa pojazdy szynowe

Warunki otoczenia	Zimno	EN 60068-2-1	Ab: -25°C, 2 h (w stanie wyłączonym) Ae: -25°C, 1 h (podczas pracy)
	Sucho gorąco	EN 60068-2-2	Be: 85°C, 6 h (podczas pracy)
	Wilgotne gorąco cykliczne	EN 60068-2-30	Db: 55°C, wariant 1, 2 cykle (2 x 24 h)
	Klasa wysokości	EN 50125-1	AX (maks. 3500 m ASL)
	Klasa temperatury powietrza	EN 50125-1	Odnies się do określonej temperatury otoczenia, patrz tabela: Specyfikacja
	Drgania i wstrząs	EN 61373	Drgania: kategoria 3 Wstrząs: kategoria 3 <sup>1)2)</sup>
	Wytrzymałość napięciowa	EN 50155	750 VDC
	Rezystancja izolacji	EN 50155	>100 MΩ, 500 VDC
	Zachowanie w przypadku pożaru (Przłączy elektrycznych 01, 32, 35)	EN 45545-2	Masa: < 10 g Powierzchnia: < 0.2 m <sup>2</sup>
	Zasilanie	Napięcie znamionowe	EN 50155 <sup>3)</sup>
Przerwy w dostawie napięcia		EN 50155 <sup>3)</sup>	Kategoria S1
Przełączanie między dwoma napięciami zasilającymi		EN 50155 <sup>3)</sup>	Kategoria C1

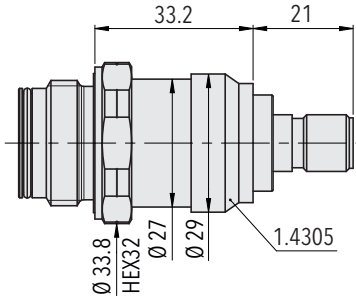
<sup>1)</sup> W każdym przypadku zastosowanie mają wyższe poziomy ostrości wg wydań 2010 w kategorii 3

<sup>2)</sup> Wtyczka męska EN 175301-803-A, kategorii 2

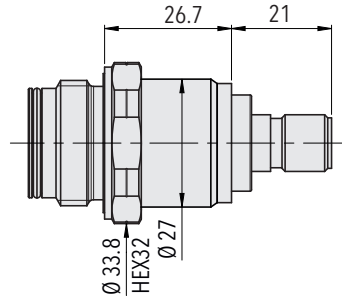
<sup>3)</sup> Rozdział 5.1 Zasilanie elektryczne

# ECR 8478

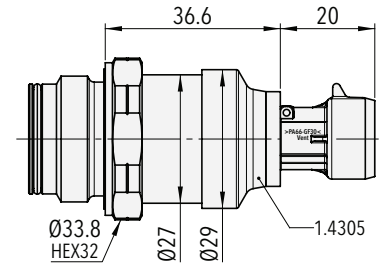
## Wymiary



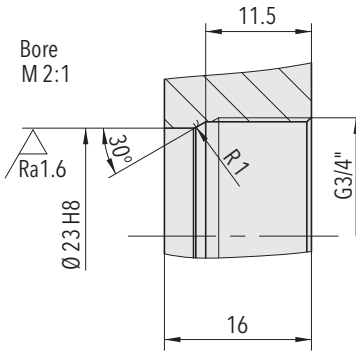
**8478.XX.XX52.35.XX.XX**



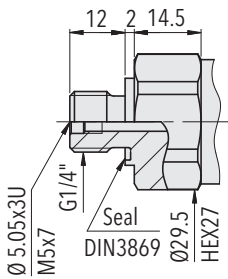
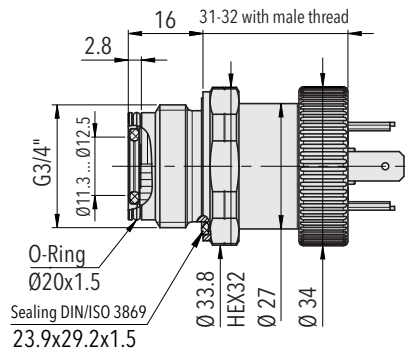
**8478.XX.XX52.35.XX.XX**



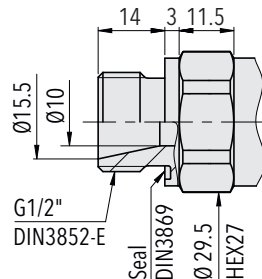
**8478.XX.XXXX.52.51.XX.XX**



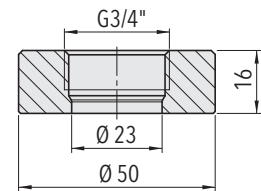
**8478.XX.XX52.05.XX.XX**



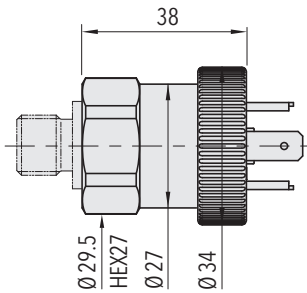
**8478.XX.XX17.XX.XX.XX**



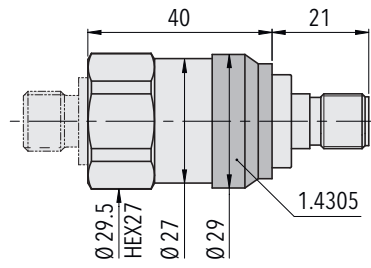
**8478.XX.XX59.XX.XX.XX**



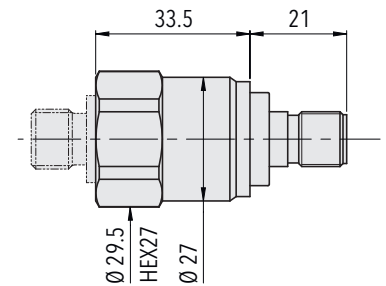
Kołnierz spawanie (AISI 316L)  
do G3/4" membrana czołowa  
Nr. zamówienia C27805



**8478.XX.XXXX.05.XX.XX**



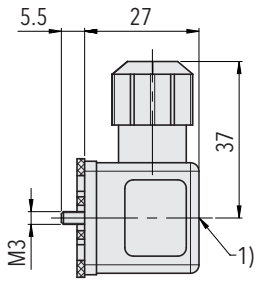
**8478.XX.XXXX.35.XX.XX**



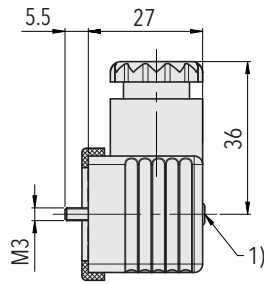
**8478.XX.X417.35.XX.XX, ≥ 1.0 bar**  
**8478.XX.X617.35.XX.XX, ≥ 1.0 bar**  
**8478.XX.X717.35.XX.XX, ≥ 1.0 bar**  
**8478.XX.X917.35.XX.XX, ≥ 1.0 bar**

# ECR 8478

## Wymiary

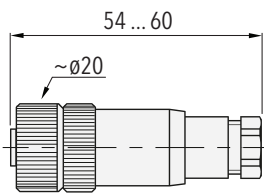


**8478.XX.XXXX.XX.XX.46/56**



**8478.XX.XXXX.XX.XX.58**

1) Moment dokręcania 50 ... 60 Ncm

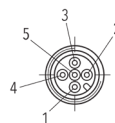


**8478.XX.XXXX.XX.XX.33**

## Przyłącze elektryczne

Norma przemysłowa  
EN175301-803A

M12x1, 5-pinowy



Kod typu połączenia elektrycznego	05	35				
Stopień ochrony IP	IP65 <sup>1)</sup>	IP67 <sup>1)</sup>				
Temperatura otoczenia	-25°C ... +125°C		-25°C ... +125°C			
Kod typu przypisania pinów		92		94	G9	H1
Sygnal wyjściowy 8478.xx.xxxx.xx.19						
	2	1	4	1	1	1
	1	2	1	3	3	2
	Ziemia	Ziemia	5	5	4	5

<sup>1)</sup> Ważne tylko z wtyczką zamontowaną zgodnie z instrukcją

<sup>2)</sup> Tylko wersja z przewodem lub wtyczka żeńska z przyłączem na ekran

**i** Puste pole „Kod typu przypisania pinów”: Domyślny układ pinów

## Przylącze elektryczne

3 Way M MetriPack 1.5 złącze  
uszczelnione



<b>Kod typu połączenia elektrycznego</b>	51	
<b>Stopień ochrony IP</b>	IP67 <sup>1)</sup>	
<b>Temperatura otoczenia</b>	-40°C ... +125°C	
<b>Atest UL Temperatura otoczenia</b>	-20°C ... +80°C	
<b>Kod typu przypisania pinów</b>		<b>E4</b>
<b>Sygnal wyjściowy</b> 8478.XX.XXXX.XX.19 	1 2	1 3
<b>Kod typu przypisania pinów</b>		<b>99</b>
<b>Sygnal wyjściowy</b> 8478: n/a 	1 3 2	1 2 3

<sup>1)</sup> Ważne tylko z wtyczką zamontowaną zgodnie z instrukcją

**i** Puste pole ‚Kod typu przypisania pinów‘: Domyślny układ pinów

# Jakość i niezawodność

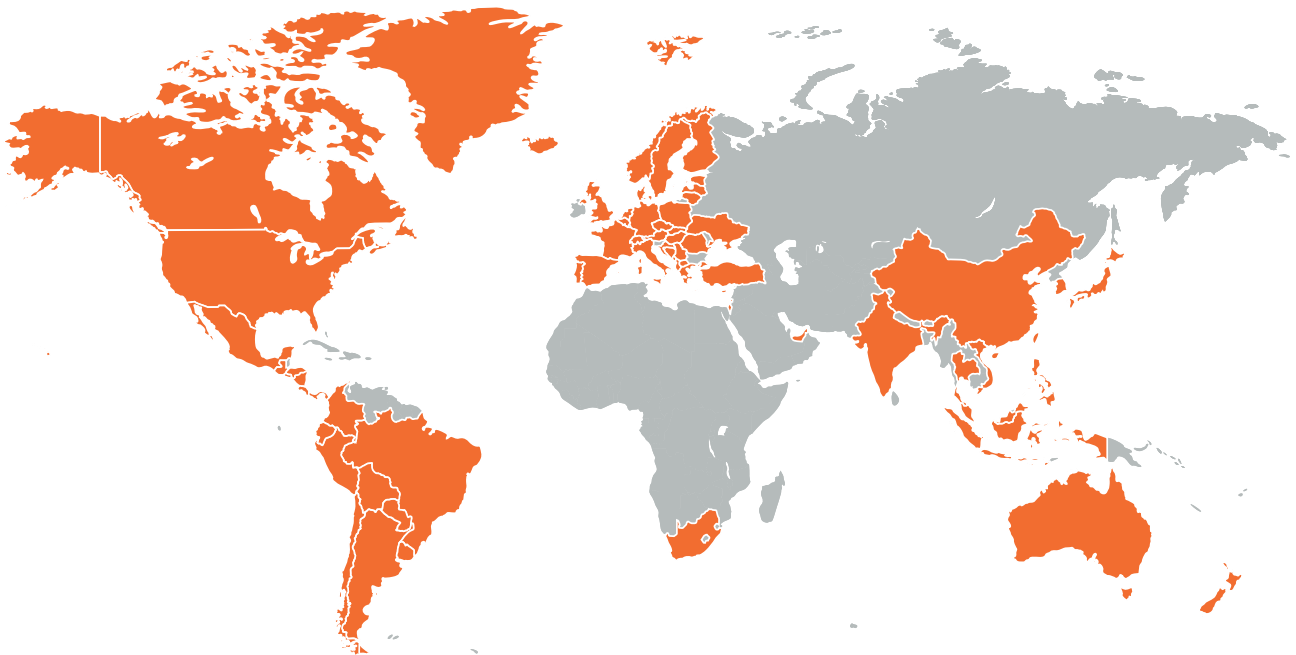
## Używane i cenione na całym świecie produkty ze Szwajcarii

Trafag opracowuje, produkuje i dystrybuje solidne, niezawodne i precyzyjne przyrządy do monitorowania ciśnienia, temperatury i gęstości gazu.

Szeroka oferta przyrządów do pomiaru ciśnienia i temperatury jest dostosowana do użytku na stanowiskach testowych, a także do zastosowań w trudnych warunkach środowiskowych. Działy badawczo-rozwojowe w Szwajcarii i Niemczech opracowują wszystkie ważne komponenty, od czujnika po mikroprocesor specyficzny dla

aplikacji, które są następnie wytwarzane w zakładach produkcyjnych w Szwajcarii, Niemczech, Czechach i Indiach. Ścisłe zarządzanie jakością zgodnie z normami ISO 9001 i ISO 14001 gwarantuje, że produkty Trafag spełniają wymagane standardy jakości i zrównoważonego rozwoju.

Trafag ma siedzibę główną w Szwajcarii, został założony w 1942 roku i posiada rozległą sieć sprzedaży i serwisu w ponad 40 krajach na całym świecie.



### Siedziba główna Szwajcaria

Trafag AG  
Industriestrasse 11  
8608 Bubikon (Switzerland)  
+41 44 922 32 32  
trafag@trafag.com  
www.trafag.com

Współzrędnne pprzedstawiciele można znaleźć na stronie [www.trafag.com/trafag-worldwide](http://www.trafag.com/trafag-worldwide)



Przetworniki ciśnienia



Wyłącznik ciśnieniowy elektroniczny



Wyłączniki ciśnieniowe mechaniczne



Manômetro



Termostaty



Przetworniki temperatury



Gęstość gazu