

Interruptor de temperatura



Descripción del producto

El termostato con indicación DTP 8180 de Trafag ofrece una supervisión precisa de la temperatura con un rango de medición ajustable del 50 % al 100 % del rango nominal. Con parametrización mediante aplicación NFC para smartphone, display y conexión eléctrica rotatorios y una salida analógica seleccionable, garantiza un funcionamiento flexible y fácil de usar. También es posible la parametrización mediante los botones de la pantalla.

Aplicaciones

- Construcción de maquinaria
- Agregados hidráulicos
- Sistemas de refrigeración y lubricación
- HVAC
- Tecnología de procesos

Ventajas

- Parametrizable también con una aplicación para Android vía NFC
- La pantalla y la conexión eléctrica se pueden orientar de forma independiente 335°/343°
- Salida analógica seleccionable mA o V
- Registrador de datos integrado
- Rango de medición ajustable, 50 ... 100 % del rango nominal

 EMC: 2014/30/EU

 S.I. 2016 No. 1091

 Conforme a RoHS/Reach

Datos técnicos

Principio de medición	PT 1000, DIN EN 60751 clase A, 2 conductos
Rango de medición	-50°C ... +150°C / -58°F ... 302°F, ajustable 50 ... 100 % FS
Señal de salida	4 ... 20 mA, 0 ... 5 VDC, 1 ... 6 VDC, 0 ... 10 VDC, conmutable mA o V
Temperatura ambiente	-25°C ... +85°C
Unidad de temperatura de la pantalla	°C, °F, K, escala de usuario
Registrador de datos	Memoria circular: 3518 puntos de memoria Tiempo de muestreo: 0.1 ... 999.9 s, apagado (0)

Información ampliada

Hoja de datos	www.trafag.com/H72352
Manual de instrucciones	www.trafag.com/H73352
Accesorios	www.trafag.com/H72258
Vídeo	https://youtu.be/yRdNvc0359k

Información de pedido/Código de tipo

		8180	XX	XX	XX	XX	XX	XX
Rango de medición	50°C ... +150°C (-58°F ... 302°F)		50					
Sensor	Sensor DIN EN 60751, categoría 1, piezas en contacto con los medios 1.4404 (AISI 316L)				21			
	Sensor DIN EN 60751, categoría 1, piezas en contacto con los medios 1.4404 (AISI 316L), tiempo de respuesta más breve ¹⁾				22			
Conexiones al proceso	Ver tabla: N.º de pedido para conexiones al proceso							
Conexión eléctrica	Conector eléctrico macho M12x1, de 4 polos, Mat. PA (Accesorios P3, P4)						32	
	Conector eléctrico macho M12x1, de 5 polos, Mat. PA (Accesorios P1, P2)						35	
Señal de salida	Salida de conmutación PNP, salida de corriente 4 ... 20 mA, conmutable a 0 ... 10 VDC; detalle de salida ver accesorios P1, P2, P3							PA
	Salida de conmutación PNP, salida de tensión 1 ... 6 VDC; detalle de salida ver accesorios P1, P2, P3							PU
	Salida de conmutación PNP, salida de tensión 0 ... 10 VDC; detalle de salida ver accesorios P1, P2, P3							PV
	Salida de conmutación PNP, salida de tensión 0 ... 5 VDC; detalle de salida ver accesorios P1, P2, P3							PW
	Salida de conmutación PNP; detalle de salida ver accesorio P4							PS
Accesorios	Conector hembra M12x1, de 5 polos							33
	Parametrización estándar, ver tabla: Parámetros							Z5
	Parametrización según las especificaciones del cliente, ver tabla: Parámetros							ZC
	Paquete de funciones 1: Corrección del offset de temperatura/ajuste del punto cero del rango de medición (incluido como función básica)							Z1
	Paquete de funciones 2: Unidad específica del usuario / ajuste de la salida analógica							Z2
	Configuración de pines, ver tabla: Conexión eléctrica							
	Tapa protectora, 1 ud. F89051, cada envase de 5 uds. F89052, cada envase de 25 uds. F89075							

¹⁾ Bajo pedido, necesario un volumen mínimo de pedido

N.º de pedido para conexiones al proceso

Longitud de la sonda	50 mm	100 mm	150 mm	200 mm ¹⁾	250 mm ¹⁾	300 mm ¹⁾	400 mm ¹⁾
G1/8" macho	11	21	31	41	51		
G1/4" macho	12	22	32	42	52		
G1/2" macho	13	23	33	43	53		
G1/8" macho, ajustable	14	24	34	44	54		
G1/4" macho, ajustable	15	25	35	45	55		
G1/2" macho, ajustable	16	26	36	46	56	66	86
M20 x 1.5 mm, ajustable	¹⁾	¹⁾	¹⁾	¹⁾	57		
1/4" NPT macho	1B	2B	3B	4B	5B		
1/2" NPT macho	1C	2C	3C	4C	5C		
1/4" NPT macho, ajustable	1D	2D	3D	4D	5D		
1/2" NPT macho, ajustable	1E	2E	3E	4E	5E		
Tri-Clamp DIN 32676, DN25/DN40 ¹⁾	1G	2G	3G	4G	5G		
Tri-Clamp DIN 32676, DN50 ¹⁾	1J	2J	3J	4J	5J		
Conexión higiénica DIN 11851, DN25 ¹⁾	1L	2L	3L	4L	5L		
Conexión higiénica DIN 11851, DN40 ¹⁾	1M	2M	3M	4M	5M		
Conexión higiénica DIN 11851, DN50 ¹⁾	1N	2N	3N	4N	5N		

¹⁾ Bajo pedido; necesario un volumen mínimo de pedido

Parámetros

Nombre	Ajuste estándar (Accesorio ZS)	Rango de valores	Denominación breve	Ajustes del cliente (Accesorio ZC)
Punto de conmutación SP1 (modo histéresis)	75 % Rango de medición	SP1 > RP1	SP1	
Punto de conmutación superior FH1 (modo ventana)		FH1 > FL1 Histéresis ≥ 1 % FS		
Punto de reset RP1 (modo histéresis)	25 % Rango de medición	RP1 < SP1	RP1	
Punto de conmutación inferior FL1 (modo ventana)		FL1 < FH1 Histéresis ≥ 1 % FS		
Punto de reset RP2 (modo histéresis)	75 % Rango de medición	SP2 > RP2	SP2	
Punto de conmutación inferior FL2 (modo ventana)		FH2 > FL2 Histéresis ≥ 1 % FS		
Punto de conmutación SP2 (modo histéresis)	25 % Rango de medición	RP2 < SP2	RP2	
Punto de conmutación superior FH2 (modo ventana)		FL2 < FH2 Histéresis ≥ 1 % FS		
Tiempo de retardo de conmutación SP1 (modo histéresis)	0	0 ... 99.99 s	dS1	
Tiempo de retardo de conmutación FH1 (modo ventana)				
Tiempo de retardo de conmutación RP1 (modo histéresis)	0	0 ... 99.99 s	dR1	
Tiempo de retardo de conmutación FL1 (modo ventana)				
Tiempo de retardo de conmutación SP2 (modo histéresis)	0	0 ... 99.99 s	dS2	
Tiempo de retardo de conmutación FH2 (modo ventana)				
Tiempo de retardo de conmutación RP2 (modo histéresis)	0	0 ... 99.99 s	dR2	
Tiempo de retardo de conmutación FL2 (modo ventana)				
Funciones salida de conmutación 1	Histéresis, contacto de cierre (Hno)	Histéresis NO (Hno) Histéresis NC (Hnc) Ventana NO (Fno) Ventana NC (Fnc)	ou1	
Funciones salida de conmutación 2	Histéresis, contacto de cierre (Hno)	Histéresis NO (Hno) Histéresis NC (Hnc) Ventana NO (Fno) Ventana NC (Fnc)	ou2	
Unidades de temperatura	°C	°C, °F, K	uni	
Ajuste del rango de medición	100 % Temperatura nominal	50 ... 100 % Nominal	T_EP	
Amortiguación (salida analógica)	0.01 s	0.01 ... 3.00 s (Constante de tiempo)	dAA	
Rotación de la pantalla	No	no, sí (180°)	disr	
Modo de la pantalla	Valor de medición actual	Valor de medición: actual, más alto, más bajo, pantalla apagada Valor actual: se pueden elegir decimales (máx. 3)	dis	
Actualización de la pantalla	2	1, 2, 5, 20 Hz	duTd	

Especificaciones

Datos eléctricos	Señal de salida / tensión de supply	4 ... 20 mA: 24 (15 ... 30) VDC 0 ... 5 VDC: 24 (15 ... 30) VDC 1 ... 6 VDC: 24 (15 ... 30) VDC 0 ... 10 VDC: 24 (15 ... 30) VDC
	Retardo de activación	típ. 200 ms
	Protección contra inversión de polaridad, resistencia a cortocircuito @ 25°C durante 5 min.	Integrado
	Consumo de corriente / consumo de energía	≤ 30 mA
	Resistencia de aislamiento	> 10 MΩ, 100 VDC
	Rigidez dieléctrica	100 VAC, 50 Hz
	Limitación de corriente señal de salida	4 ... 20 mA: aprox. 25 mA máx.
Condiciones ambientales	Temperatura ambiente	-25°C ... +85°C
	Temperatura de almacenamiento	-20°C ... +40°C
	Tipo de protección ¹⁾	IP67
	Humedad	máx. 95 % relativa
	Vibración	10 g (10 ... 2000 Hz) para longitud del sensor ≤ 150 mm
	Choque	50 g/3 ms
Protección CEM	Emisión	EN/IEC 61000-6-3
	Inmunidad	EN/IEC 61000-6-2
Datos mecánicos	Sensor (en contacto con los medios)	1.4404/1.4435 (AISI 316L)
	Caja	Acero, moldeado a presión galvanizado Caja de la pantalla de plástico
	Junta	FKM, EPDM
	Conector eléctrico macho	Ver información de pedido
	Peso	~ 189 g, en función de la conexión del proceso
	Par de apriete	20 Nm
	Alineación de la caja	Pantalla se puede orientar 335°, máx. 2.5 Nm Conexión eléctrica se puede orientar 343°, máx. 5 Nm

¹⁾ Ver tabla: Conexión eléctrica

Precisión

Salida analógica	± 0.5 % FS típ. + error del sensor de temperatura
Punto de conmutación	± 0.3 % FS típ + error del sensor de temperatura
Pantalla	± 0.3 % FS típ. + error del sensor de temperatura + 1 dígito
Error del sensor de temperatura	Para °C: ± (0.15 K + 0.002 t) según la norma EN 60751 Para °F: ± [1.8*(0.15 + 0.002 (t - 32) / 1.8)]
Constante de tiempo	T ₆₀ = 12.5 s, en el aire T ₉₀ = 33 s, en el aire

Salida analógica

Señal de salida	Conmutable 4 ... 20 mA o voltaje
Limitación de corriente de la señal de salida	4 ... 20 mA: 25 mA (sobrecarga) 0 ... 10 VDC: < 40 mA (cortocircuito)
Amortiguación (tiempo de subida)	0.01 ... 3.00 s / 10 ... 90 % Temperatura nominal
Corrección de offset de la salida analógica y pantalla	± 5°C
Rango de medición de ajuste del punto cero (T_nP)	0 ... 50 % FS ²⁾
Rango de medición del ajuste del punto final (T_EP)	50 ... 100 % FS ²⁾
Ajuste del punto cero de la salida analógica (o_nP) ¹⁾	Salida de tensión: 0 ... 2 VDC Salida de corriente: 3.9 ... o_EP - 8 mA
Ajuste del punto final de la salida analógica (o_EP) ¹⁾	Salida de tensión: o_nP + 4 ... 10.5 VDC Salida de corriente: o_nP + 8 ... 20.1 mA

¹⁾ Con paquete de funciones opcionales disponible, véase Accesorios

²⁾ T_EP - T_nP ≥ 50 % FS

Salida de conmutación

Rango de ajuste de los puntos de conmutación	0 ... 100 % FS
Histéresis de conmutación	≥ 1 % FS Punto de conmutación > Punto de reset
Resistencia de conmutación	≤ 3 Ω
Función de salida	Histéresis, Ventana; Contacto de cierre (NO), contacto de apertura (NC)
Corriente de conmutación	≤ 0.5 A por salida de conmutación
Vida útil	> 100 x 10 ⁶ ciclos
Limitación de corriente	≤ 2 A por salida de conmutación
Tiempo de retardo	0 ... 99.99 s

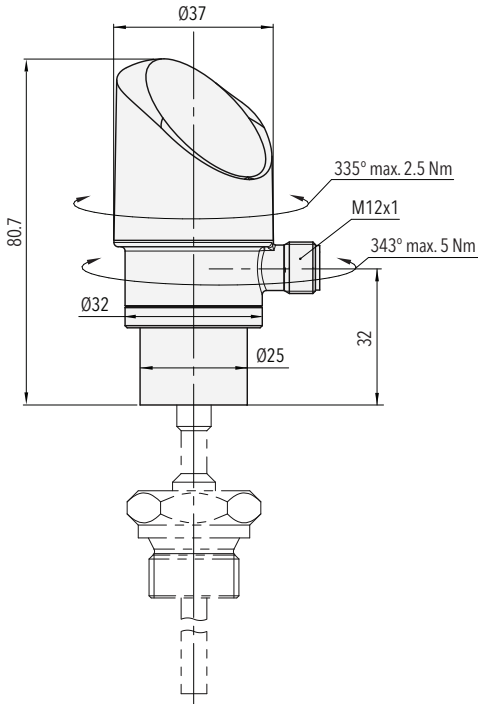
Pantalla

Pantalla	Pantalla de 4 dígitos y 7 segmentos que se puede apagar y girar 180°, Decimale: 1
Indicador del estado de conmutación	2 LED, rojo
Operación	Con 3 teclas y según guía de menú VDMA 24574-1
Resolución de la pantalla	0.1 K
Rango de la pantalla	-3 ... 103 % FS
Parámetros de ajuste	Ver tabla: Parámetros
Unidad específica del usuario;	Pantalla punto cero -999 ... 9998
Valores definidos por el usuario para la indicación en caso de punto cero y punto final ¹⁾	Pantalla punto final: -998 ... 9999

¹⁾ Con paquete de funciones opcionales disponible, véase Accesorios

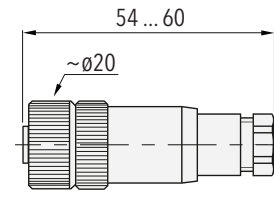
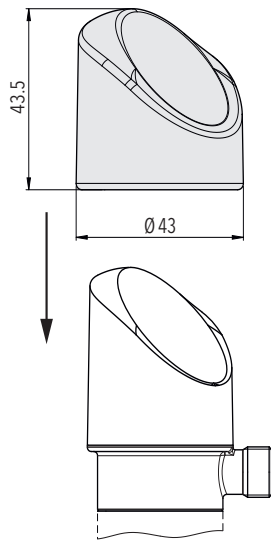
DTP 8180

Dimensiones



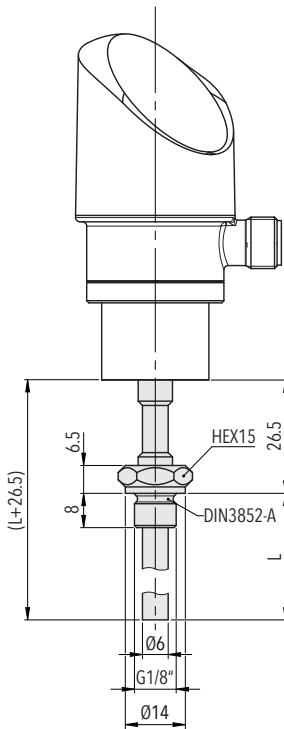
8180.XX.XXXX.35/32.XX.XX

Tapa protectora

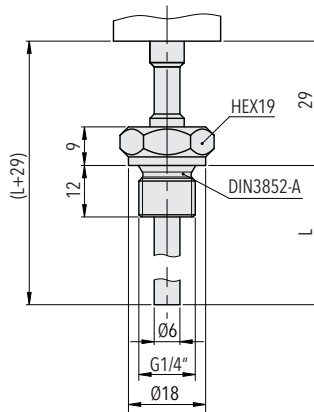


8180.XX.XXXX.XX.XX.33

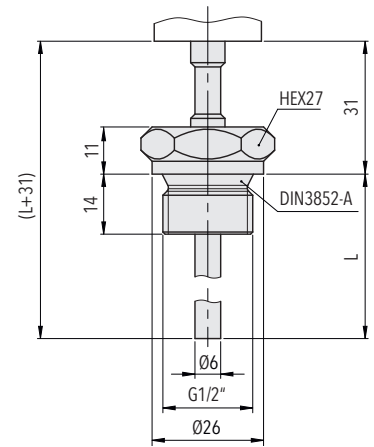
Conexiones de proceso estándar



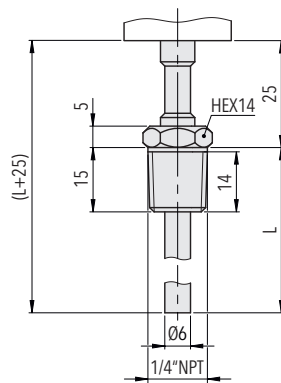
8180.XX.XX11/21/31/41/51.XX.XX.XX



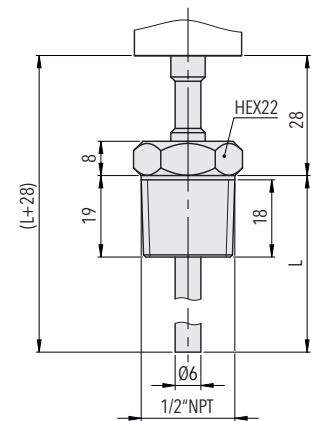
8180.XX.XX12/22/32/42/52.XX...



8180.XX.XX13/23/33/43/53.XX...



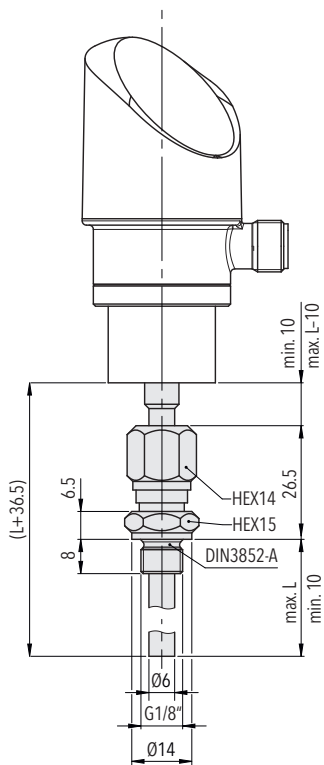
8180.XX.XX1B/2B/3B/4B/5B.XX...



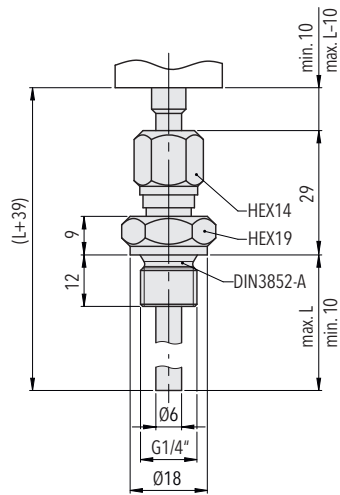
8180.XX.XX1C/2C/3C/4C/5C.XX...

DTP 8180

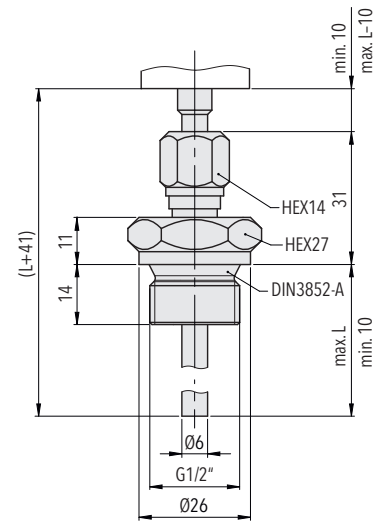
Conexiones de proceso ajustables



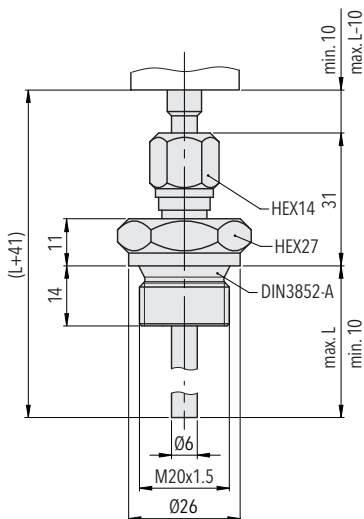
8180.XX.XX14/24/34/44/54.XX.XX.XX



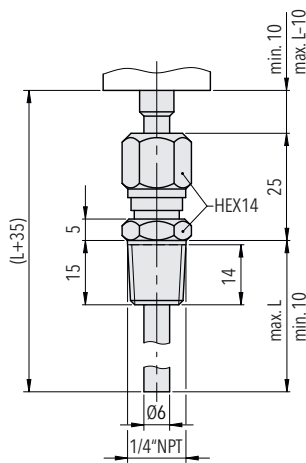
8180.XX.XX15/25/35/45/55.XX...



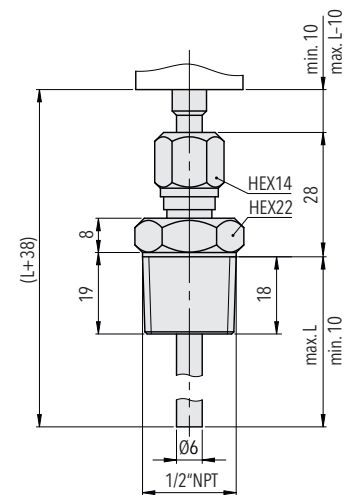
8180.XX.XX16/26/36/46/56/66/86.XX...



8180.XX.XXXX.XX.XX.57



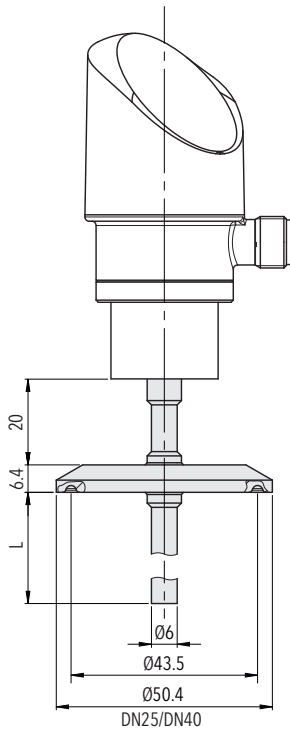
8180.XX.XX1D/2D/3D/4D/5D.XX...



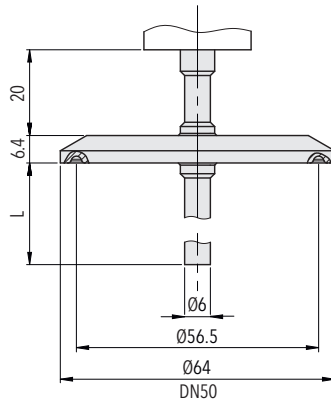
8180.XX.XX1E/2E/3E/4E/5E.XX...

DTP 8180

Conexiones de proceso Tri-Clamp

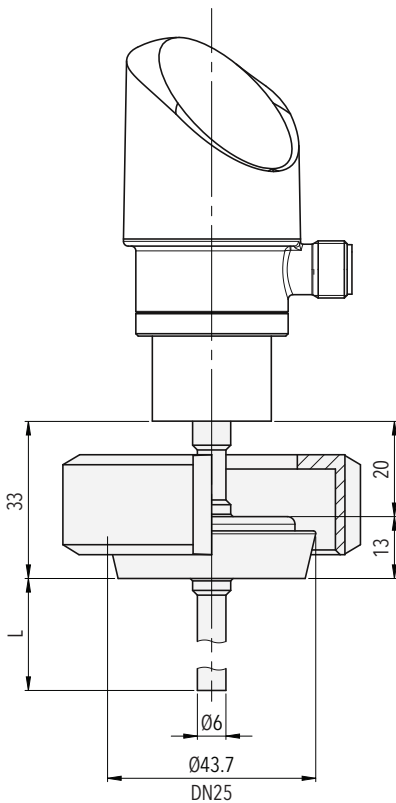


8180.XX.XX1G/2G/3G/4G/5G.XX...

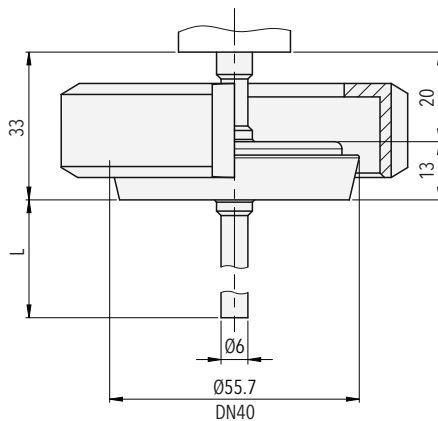


8180.XX.XX1J/2J/3J/4J/5J.XX...

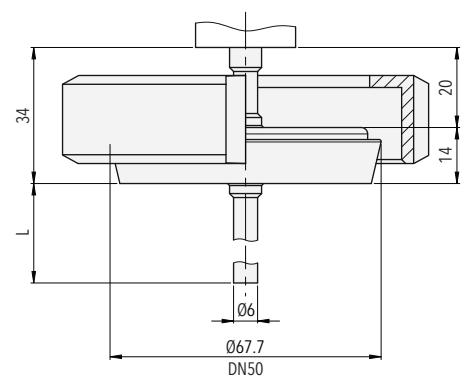
Conexiones higiénicas



8180.XX.XX1L/2L/3L/4L/5L.XX...



8180.XX.XX1M/2M/3M/4M/5M.XX...



8180.XX.XX1N/2N/3N/4N/5N.XX...

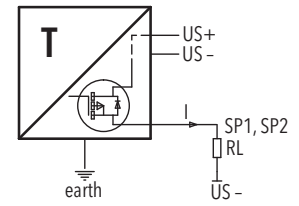
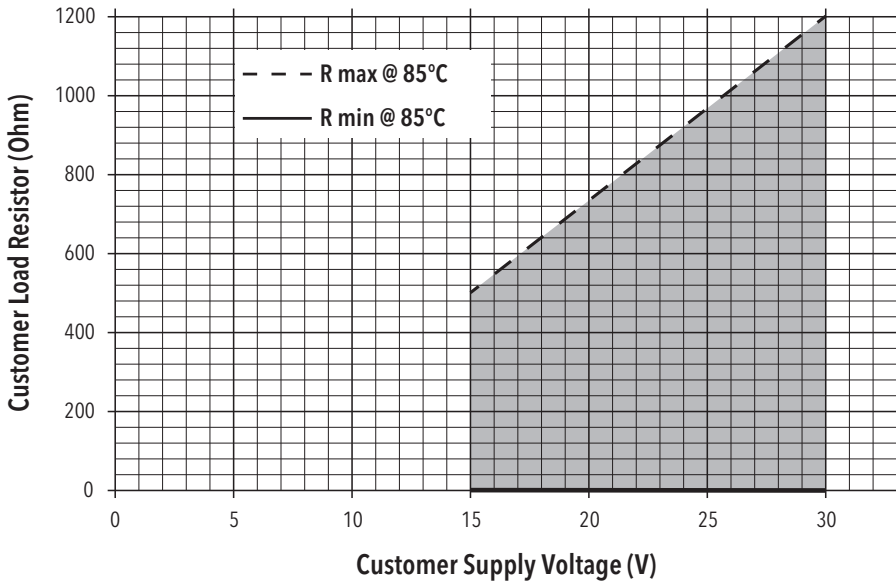
Conexión eléctrica

	M12x1, 5-polos		M12x1, 4-polos	
Código de tipo de conexión eléctrica	35		32	
IP protección	IP67 ¹⁾		IP67 ¹⁾	
Código de tipo de asignación de patillas	P1	P2	P3	P4
PA	✓	✓	✓	
PU	✓	✓	✓	
PV	✓	✓	✓	
PW	✓	✓	✓	
PS				✓
Código de tipo de asignación de patillas	P1	P2	P3	P4
Señal de salida 8180.xx.xxxx.xx.PA/PU/PV/PW/PS				
	1	1	1	1
	3	3	3	3
	2	5	2	-
	4	4	4	4
	5	2		2
	Apantallamiento ²⁾		Apantallamiento ²⁾	

¹⁾ Válido exclusivamente con conector hembra debidamente montado

²⁾ Se recomienda el uso de un cable apantallado

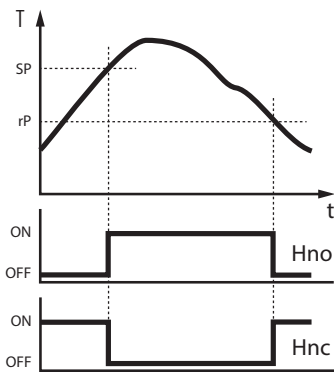
4...20mA: min./max resistor vs. supply voltage @ Pmax = 100%



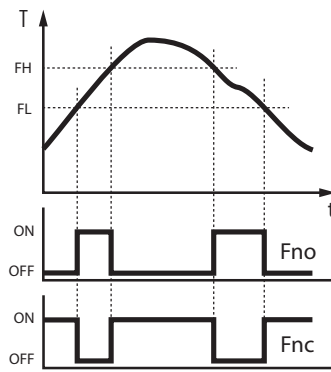
Conexión de cargas a la salida de conmutación

Funciones salida de conmutación

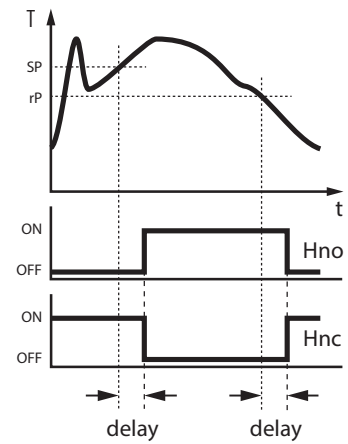
Histéresis



Ventana



Retardo



Calidad contrastada

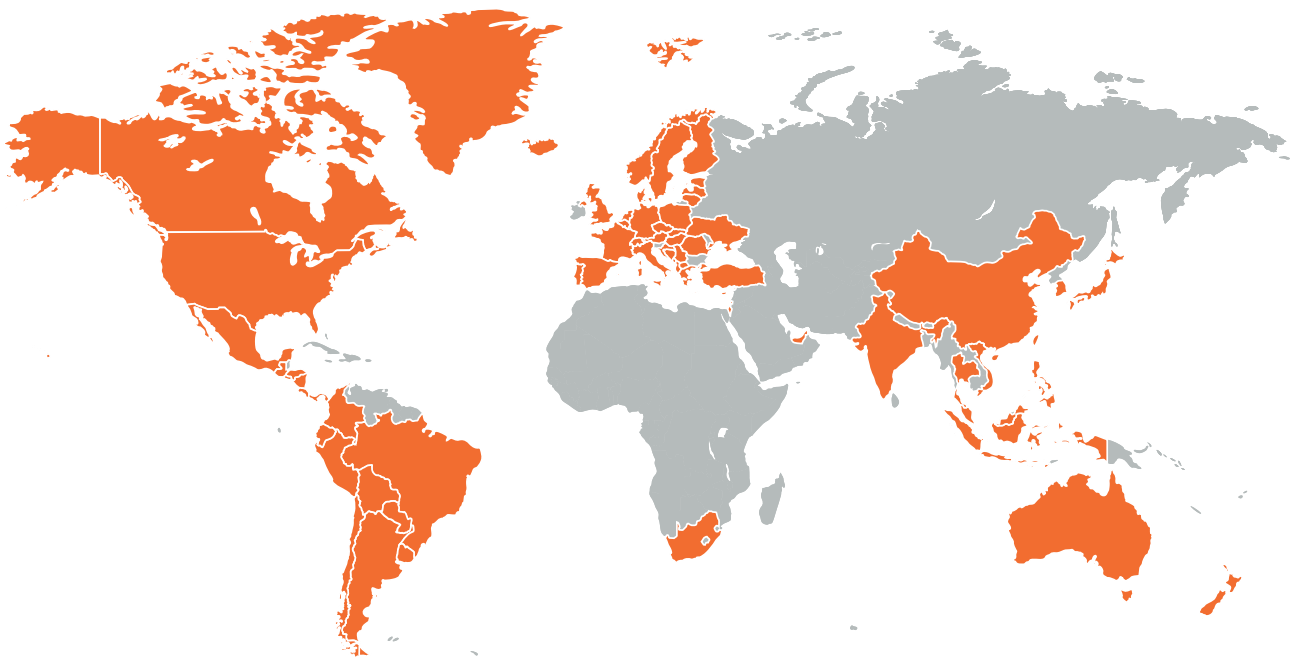
Representados en todo el mundo, globalmente reconocidos

Trafag desarrolla, produce y distribuye instrumentos robustos, fiables y precisos para controlar la presión, la temperatura y la densidad del gas.

La amplia cartera de instrumentos de medida de presión y temperatura está adaptada para su uso desde bancos de ensayo hasta aplicaciones en entornos difíciles. Los departamentos de I+D de Suiza y Alemania desarrollan todos los componentes importantes, desde el sensor hasta el microchip específico de la aplicación, que

después se fabrican en las plantas de producción de Suiza, Alemania, la República Checa y la India. Una estricta gestión de la calidad según las normas ISO 9001 e ISO 14001 garantiza que los productos Trafag cumplen los estándares de calidad y sostenibilidad exigidos.

Trafag tiene su sede en Suiza, fue fundada en 1942 y cuenta con una extensa red de ventas y servicios en más de 40 países de todo el mundo.



Sede Suiza

Trafag AG
Industriestrasse 11
8608 Bubikon (Switzerland)
+41 44 922 32 32
trafag@trafag.com
www.trafag.com

Las coordenadas de los representantes se encuentran en www.trafag.com/trafag-worldwide



Transmisores de presión



Presostatos electrónicos



Presostatos mecánicos



Manómetro



Termostatos



Transmisores de temperatura



Densidad del gas