

Interrupteur de température



Description du produit

Le transmetteur de température avec écran DTP 8180 de Trafag permet une surveillance précise de la température avec une plage de mesure réglable de 50 à 100 % de la plage nominale. Doté d'un paramétrage par application smartphone en NFC, d'un écran rotatif et d'un raccordement électrique, lui aussi rotatif, ainsi que d'une sortie analogique commutable, il garantit une utilisation flexible et conviviale. Le paramétrage à l'aide des boutons de l'écran en face avant est également possible.

Applications

- Machines-outils
- Agrégates hydrauliques
- Systèmes de refroidissement et de lubrification
- CVC
- Technologie de procédés

Avantages

- Paramétrable également via l'appli Smartphone NFC (Android)
- L'affichage et la connexion électrique rotatif de manière indépendante 335°/343°
- Sortie analogique commutable mA ou V
- Enregistreur de données intégré
- Plage de mesure ajustable, 50 ... 100 % de la plage nominale

 EMC: 2014/30/EU

 S.I. 2016 No. 1091

 Conforme à la directive RoHS/Reach

Données techniques

Principe de mesure	PT 1000, DIN EN 60751 classe A, 2 conducteurs
Plage de mesure	-50°C ... +150°C / -58°F ... 302°F, ajustable 50 ... 100 % E.M.
Signal de sortie	4 ... 20 mA, 0 ... 5 VDC, 1 ... 6 VDC, 0 ... 10 VDC, commutable mA ou V
Température ambiante	-25°C ... +85°C
Unité de température pour affichage	°C, °F, K, échelle d'utilisateur
Enregistreur de données	Mémoire circulaire : 3518 points de données Temps de palpage : 0.1 ... 999.9 s, arrêt (0)

Informations additionnelles

Fiche technique www.trafag.com/H72352
Mode d'emploi www.trafag.com/H73352
Accessoires www.trafag.com/H72258
Vidéo https://youtu.be/UzR_BkapYms

Informations pour la commande/Code du type

		8180	XX	XX	XX	XX	XX	XX	
Plage de mesure	50°C ... +150°C (-58°F ... 302°F)		50						
Capteur	Capteur DIN EN 60751, catégorie 1, pièces en contact avec les médias 1.4404 (AISI 316L)			21					
	Capteur DIN EN 60751, catégorie 1, pièces en contact avec les médias 1.4404 (AISI 316L), temps de réponse plus court ¹⁾			22					
Connexions au processus	Voir tableau : No. de commande pour connexions au processus								
Connexion électrique	Embase mâle M12x1, 4-pôle, Mat. PA (Accessoires P3, P4)							32	
	Embase mâle M12x1, 5-pôle, Mat. PA (Accessoires P1, P2)							35	
Signal de sortie	Sortie de commutation PNP, sortie courant 4 ... 20 mA, commutable à 0 ... 10 VDC; détail de sortie voir accessoires P1, P2, P3							PA	
	Sortie de commutation PNP, sortie de tension 1 ... 6 VDC; détail de sortie voir accessoires P1, P2, P3							PU	
	Sortie de commutation PNP, sortie de tension 0 ... 10 VDC; détail de sortie voir accessoires P1, P2, P3							PV	
	Sortie de commutation PNP, sortie de tension 0 ... 5 VDC; détail de sortie voir accessoires P1, P2, P3							PW	
	Sortie de commutation PNP; détail de sortie voir accessoire P4							PS	
Accessoires	Fiche femelle M12x1, 5-pôle							33	
	Paramétrage standard, voir table : Paramètres							ZS	
	Paramétrage selon les spécifications du client, voir table : Paramètres							ZC	
	Pack de fonctions 1 : Correction d'écart de température / plage de mesure réglage du point zéro (compris comme fonction de base)							Z1	
	Pack de fonctions 2 : Unité spécifique à l'utilisateur / réglage de la sortie analogique							Z2	
	Configuration des broches, voir tableau: Connexion électrique								
Embout de protection, 1 pièce F89051, pack de 5 pièces F89052, pack de 25 pièces F89075									

¹⁾ Sur demande, cependant des quantités minimales peuvent être nécessaires

No. de commande pour connexions au processus

Longueur de la sonde	50 mm	100 mm	150 mm	200 mm ¹⁾	250 mm ¹⁾	300 mm ¹⁾	400 mm ¹⁾
G1/8" mâle	11	21	31	41	51		
G1/4" mâle	12	22	32	42	52		
G1/2" mâle	13	23	33	43	53		
G1/8" mâle, ajustable	14	24	34	44	54		
G1/4" mâle, ajustable	15	25	35	45	55		
G1/2" mâle, ajustable	16	26	36	46	56	66	86
M20 x 1.5 mm, ajustable	¹⁾	¹⁾	¹⁾	¹⁾	57		
1/4" NPT mâle	1B	2B	3B	4B	5B		
1/2" NPT mâle	1C	2C	3C	4C	5C		
1/4" NPT mâle, ajustable	1D	2D	3D	4D	5D		
1/2" NPT mâle, ajustable	1E	2E	3E	4E	5E		
Tri-Clamp DIN 32676, DN25/DN40 ¹⁾	1G	2G	3G	4G	5G		
Tri-Clamp DIN 32676, DN50 ¹⁾	1J	2J	3J	4J	5J		
Raccord d'hygiène DIN 11851, DN25 ¹⁾	1L	2L	3L	4L	5L		
Raccord d'hygiène DIN 11851, DN40 ¹⁾	1M	2M	3M	4M	5M		
Raccord d'hygiène DIN 11851, DN50 ¹⁾	1N	2N	3N	4N	5N		

¹⁾ Sur demande, cependant des quantités minimales peuvent être nécessaires

Paramètres

Nom	Ajustement standard (Accessoire ZS)	Plage de valeurs	Désignation brève	Ajustement client (Accessoire ZC)
Point de commutation SP1 (mode hystérésis) Point de commutation supérieur FH1 (mode fenêtre)	75 % Plage de mesure	SP1 > RP1 FH1 > FL1 Hystérésis ≥ 1 % E.M.	SP1	
Point de réarmement RP1 (mode hystérésis) Point de commutation inférieur FL1 (mode fenêtre)	25 % Plage de mesure	RP1 < SP1 FL1 < FH1 Hystérésis ≥ 1 % E.M.	RP1	
Point de commutation SP2 (mode hystérésis) Point de commutation supérieur FH2 (mode fenêtre)	75 % Plage de mesure	SP2 > RP2 FH2 > FL2 Hystérésis ≥ 1 % E.M.	SP2	
Point de réarmement RP2 (mode hystérésis) Point de commutation inférieur FL2 (mode fenêtre)	25 % Plage de mesure	RP2 < SP2 FL2 < FH2 Hystérésis ≥ 1 % E.M.	RP2	
Temps de retard de commutation SP1 (mode hystérésis) Temps de retard de commutation FH1 (mode fenêtre)	0	0 ... 99.99 s	dS1	
Temps de retard de commutation RP1 (mode hystérésis) Temps de retard de commutation FL1 (mode fenêtre)	0	0 ... 99.99 s	dR1	
Temps de retard de commutation SP2 (mode hystérésis) Temps de retard de commutation FH2 (mode fenêtre)	0	0 ... 99.99 s	dS2	
Temps de retard de commutation RP2 (mode hystérésis) Temps de retard de commutation FL2 (mode fenêtre)	0	0 ... 99.99 s	dR2	
Fonctions sortie de commutation 1	Hystérésis, contact à fermeture (Hno)	Hystérésis NO (Hno) hystérésis NC (Hnc) Fenêtre NO (Fno) fenêtre NC (Fnc)	ou1	
Fonctions sortie de commutation 2	Hystérésis, contact à fermeture (Hno)	Hystérésis NO (Hno) Hystérésis NC (Hnc) Fenêtre NO (Fno) Fenêtre NC (Fnc)	ou2	
Unités de température	°C	°C, °F, K	uni	
Réglage de la plage de mesure	100 % Température nominale	50 ... 100 % Nominal	T_EP	
Amortissement (sortie analogique)	0.01 s	0.01 ... 3.00 s (Constante de temps)	dAA	
Rotation d'affichage	Non	non, oui (180°)	disr	
Mode d'affichage	Valeur de mesure actuelle	Valeur de mesure : courant, le plus élevé, le plus bas, affichage désactivé Valeur actuelle : décimales sélectionnables (max. 3)	dis	
Actualisation de l'affichage	2	1, 2, 5, 20 Hz	duTd	

Spécifications

Spécifications électriques	Signal de sortie / Tension d'alimentation	4 ... 20 mA : 24 (15 ... 30) VDC 0 ... 5 VDC : 24 (15 ... 30) VDC 1 ... 6 VDC : 24 (15 ... 30) VDC 0 ... 10 VDC : 24 (15 ... 30) VDC
	Retard à l'enclenchement	typ. 200 ms
	Protection contre l'inversion de polarité, résistance aux courts-circuits @ 25°C pendant 5 min.	Intégré
	Consommation de courant / consommation d'énergie	≤ 30 mA
	Résistance d'isolation	> 10 MΩ, 100 VDC
	Rigidité diélectrique	100 VAC, 50 Hz
	Limitation de courant signal de sortie	4 ... 20mA : env. 25 mA max.
Conditions d'environnement	Température ambiante	-25°C ... +85°C
	Température de stockage	-20°C ... +40°C
	Protection ¹⁾	IP67
	Humidité	max. 95 % relative
	Vibration	10 g (10 ... 2000 Hz) pour longueur du capteur ≤ 150 mm
	Choc	50 g/3 ms
CEM protection	Emission	EN/CEI 61000-6-3
	Immunité	EN/CEI 61000-6-2
Spécifications mécaniques	Capteur (en contact avec les médias)	1.4404/1.4435 (AISI 316L)
	Boîtier	Acier, fonte injectée galvanisée Boîtier de l'affichage en plastique
	Joint	FKM, EPDM
	Embase mâle	Voir information pour la commande
	Poids	~ 189 g, en fonction du raccord de process
	Couple de serrage	20 Nm
	Alignement du boîtier	Affichage 335°, rotatif, max. 2,5 Nm Connexion électrique 343°, rotatif, max. 5 Nm

¹⁾ Voir tableau : Connexion électrique

Précision

Sortie analogique	± 0.5 % E.M. typ. + erreur du capteur de température
Point de commutation	± 0.3 % E.M. typ. + erreur du capteur de température
Affichage	± 0.3 % E.M. typ. + erreur du capteur de température + 1 chiffre
Erreur du capteur de température	Pour °C: ± (0.15 K + 0.002 t) selon EN 60751 Pour °F: ± [1.8*(0.15 + 0.002 (t - 32) / 1.8)]
Constante de temps	T ₆₀ = 12.5 s, dans l'air T ₉₀ = 33 s, dans l'air

Sortie analogique

Signal de sortie	Commutable 4 ... 20 mA ou tension
Limitation de courant du signal de sortie	4 ... 20 mA: 25 mA (surcharge) 0 ... 10 VDC: < 40 mA (court-circuit)
Amortissement (temps de montée)	0.01 ... 3.00 s / 10 ... 90 % Température nominale
Correction du décalage sortie analogique et affichage	± 5°C
Correction du décalage sortie analogique et affichage (T_nP)	0 ... 50 % E.M. ²⁾
Plage de mesure réglage du point zéro (T_EP)	50 ... 100 % E.M. ²⁾
Plage de mesure réglage du point final (o_nP) ¹⁾	Sortie de tension: 0 ... 2 VDC Sortie courant: 3.9 ... o_EP - 8 mA
Sortie analogique réglage du point zéro (o_EP) ¹⁾	Sortie de tension: o_nP + 4 ... 10.5 VDC Sortie courant: o_nP + 8 ... 20.1 mA

¹⁾ Avec pack de fonctions en option, voir Accessoires

²⁾ T_EP - T_nP ≥ 50 % E.M.

Sortie de commutation

Plage de réglage des points de commutation	0 ... 100 % E.M.
Hystérésis de commutation	≥ 1% E.M. Point de commutation > Point de réarmement
Résistance de commutation	≤ 3 Ω
Fonction de sortie	Hystérésis, Fenêtre; Contact à fermeture (NO), contact à ouverture (NC)
Courant de commutation	≤ 0.5 A pour chaque sortie de commutation
Durée de vie	> 100 x 10 ⁶ cycles
Limitation de courant	≤ 2 A pour chaque sortie de commutation
Temps du retard	0 ... 99.99 s

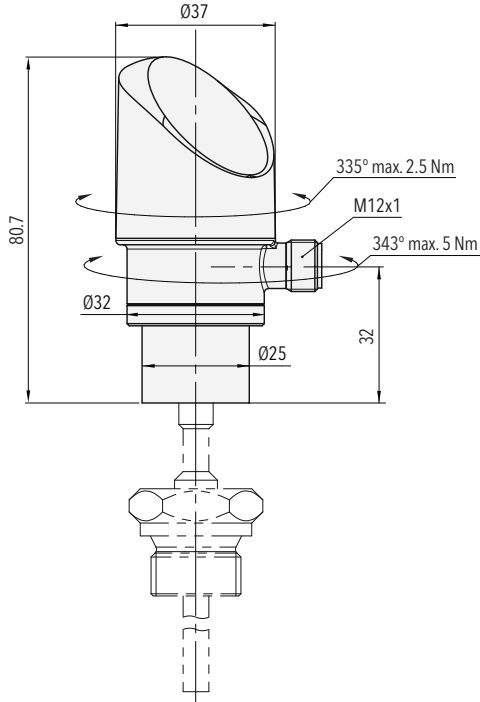
Affichage

Affichage	Écran 4 chiffres et 7 segments rotatif de 180° et désactivable, Décimale: 1
Indicateur d'état de commutation	2 LED, rouge
Opération	Avec 3 touches et guidage de menu conformément à VDMA 24574-1
Résolution d'affichage	0.1 K
Plage de l'affichage	-3 ... 103 % E.M.
Ajustement des paramètres	Voir tableau: Paramètres
Unité spécifique à l'utilisateur; Valeur définie par l'utilisateur pour l'affichage lors du point zéro et du point final ¹⁾	Affichage point zéro: -999 ... 9998 Affichage point final: -998 ... 9999

¹⁾ Avec pack de fonctions en option, voir „Accessoires“

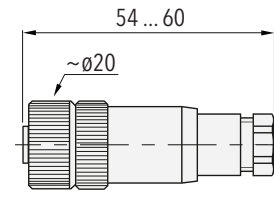
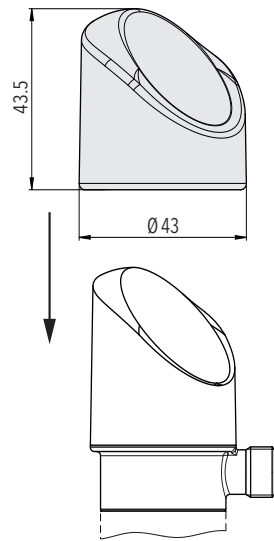
DTP 8180

Dimensions



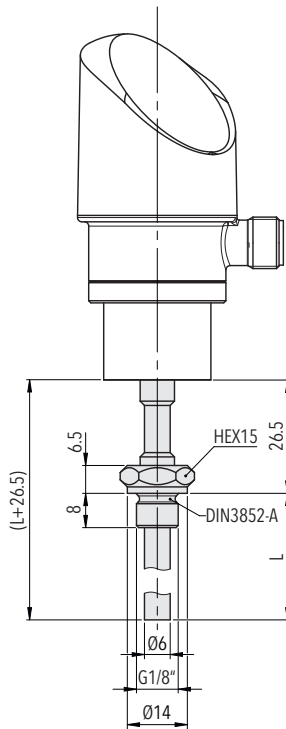
8180.XX.XXXX.35/32.XX.XX

Embout de protection

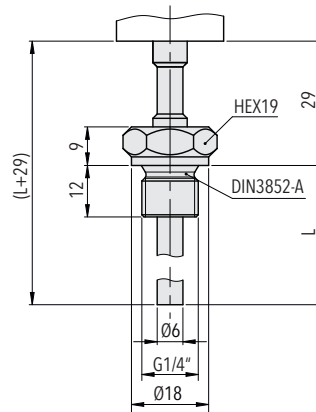


8180.XX.XXXX.XX.XX.33

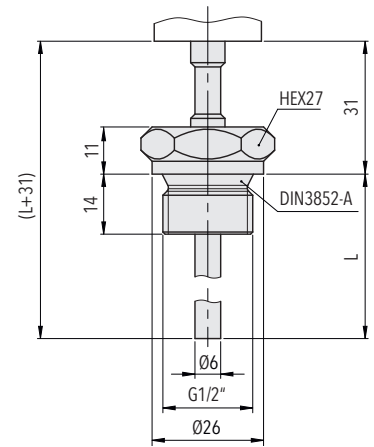
Connexions de processus standard



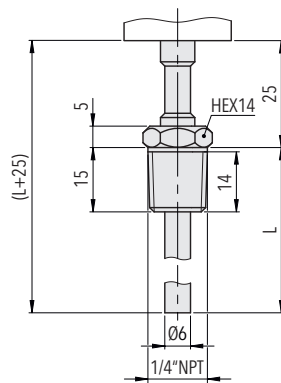
8180.XX.XX11/21/31/41/51.XX.XX.XX



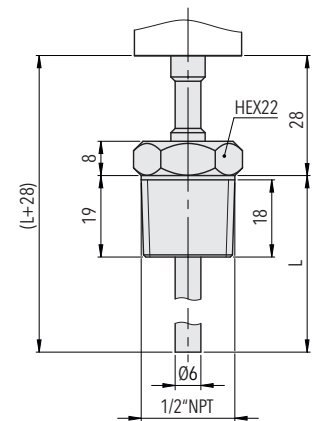
8180.XX.XX12/22/32/42/52.XX...



8180.XX.XX13/23/33/43/53.XX...



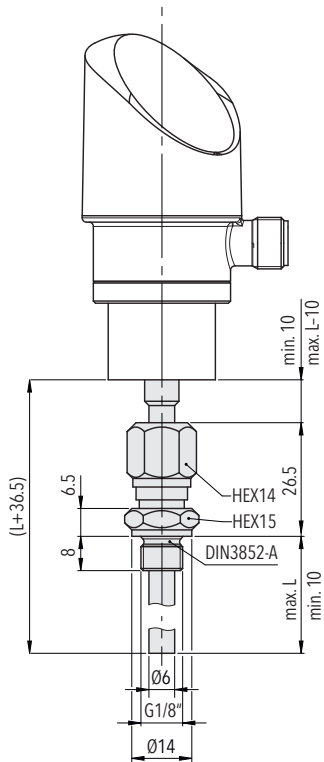
8180.XX.XX1B/2B/3B/4B/5B.XX...



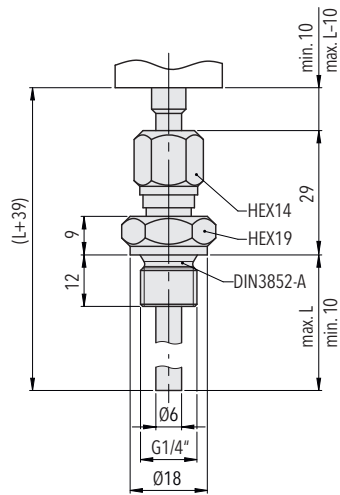
8180.XX.XX1C/2C/3C/4C/5C.XX...

DTP 8180

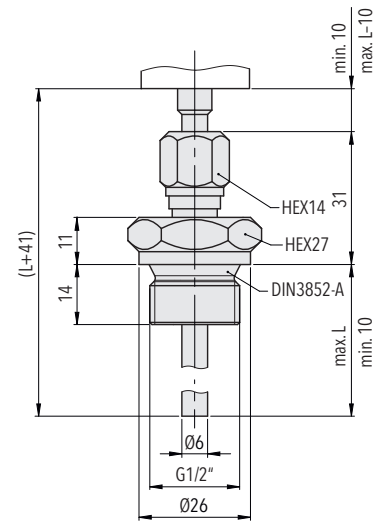
Connexions de processus ajustables



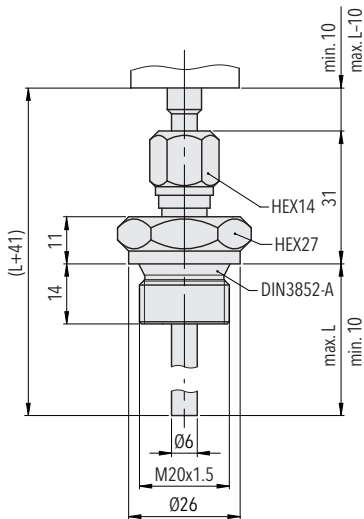
8180.XX.XX14/24/34/44/54.XX.XX.XX



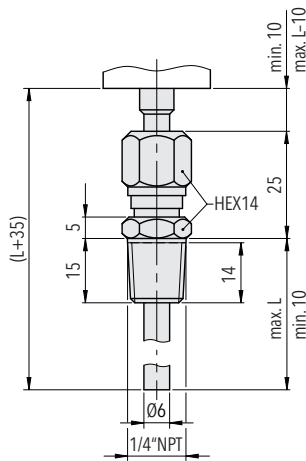
8180.XX.XX15/25/35/45/55.XX...



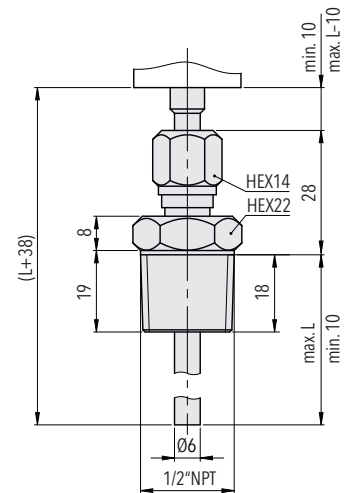
8180.XX.XX16/26/36/46/56/66/86.XX...



8180.XX.XXXX.XX.XX.57



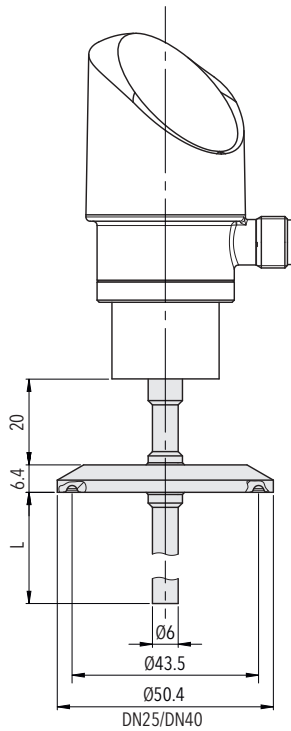
8180.XX.XX1D/2D/3D/4D/5D.XX...



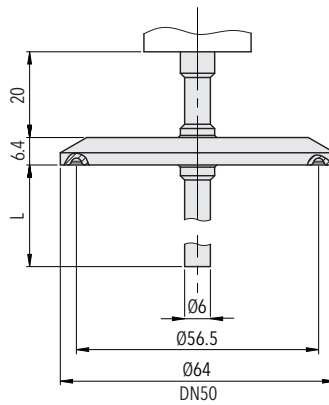
8180.XX.XX1E/2E/3E/4E/5E.XX...

DTP 8180

Connexions de processus Tri-Clamp

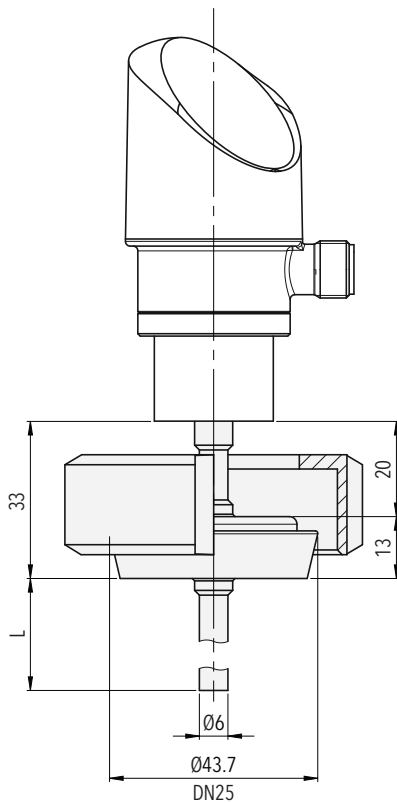


8180.XX.XX1G/2G/3G/4G/5G.XX...

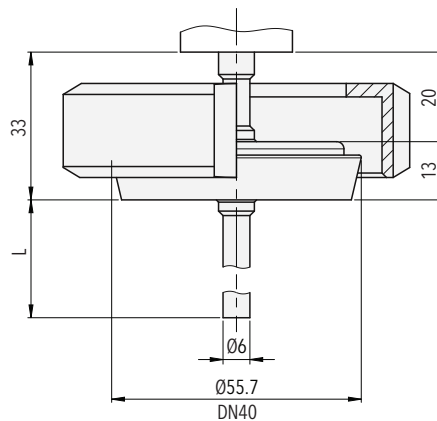


8180.XX.XX1J/2J/3J/4J/5J.XX...

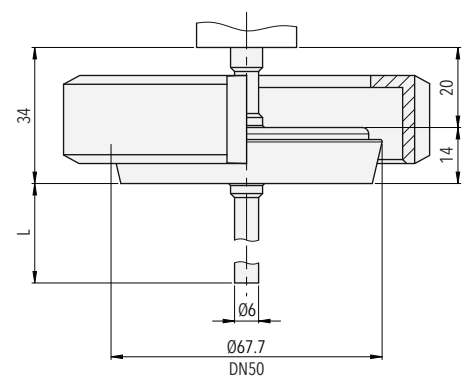
Raccords d'hygiène



8180.XX.XX1L/2L/3L/4L/5L.XX...



8180.XX.XX1M/2M/3M/4M/5M.XX...



8180.XX.XX1N/2N/3N/4N/5N.XX...

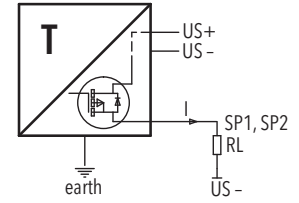
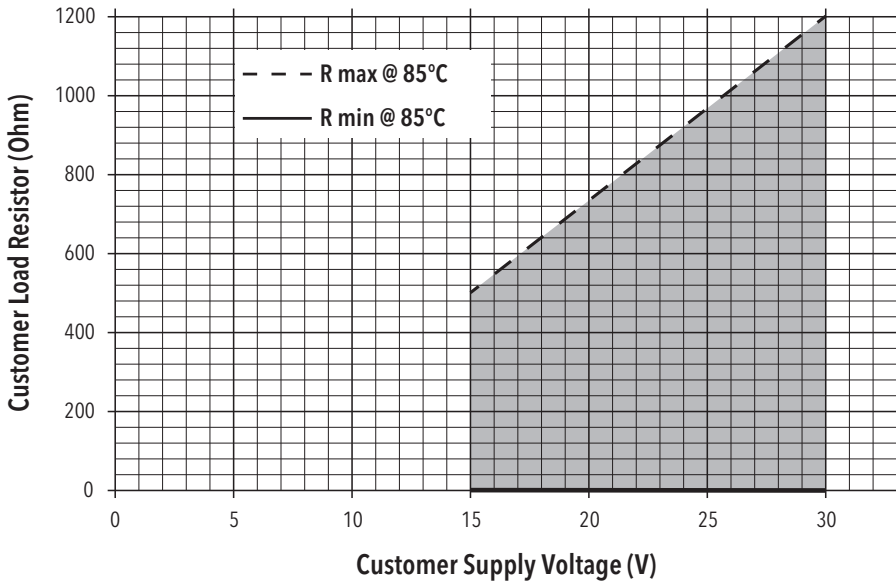
Connexion électrique

	M12x1, 5-pôle		M12x1, 4-pôle	
Code du type de connexion électrique	35		32	
IP protection	IP67 ¹⁾		IP67 ¹⁾	
Code du type d'affectation des broches	P1	P2	P3	P4
PA	✓	✓	✓	
PU	✓	✓	✓	
PV	✓	✓	✓	
PW	✓	✓	✓	
PS				✓
Code du type d'affectation des broches	P1	P2	P3	P4
Signal de sortie 8180.xx.xxxx.xx.PA/PU/PV/PW/PS				
	1 3 2 4 5 Écran ²⁾	1 3 5 4 2 Écran ²⁾	1 3 2 4 Écran ²⁾	1 3 - 4 2 Écran ²⁾

¹⁾ Valable seulement avec fiche femelle montée selon instructions

²⁾ Il est recommandé d'utiliser un câble écrané

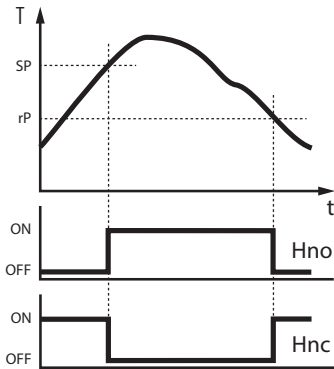
4...20mA: min./max resistor vs. supply voltage @ Pmax = 100%



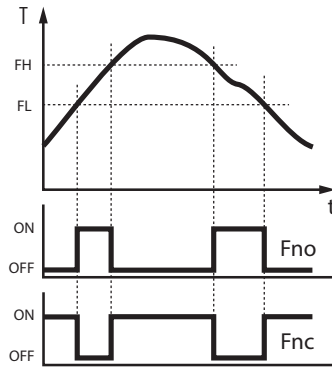
Connexion de charges à la sortie de commutation

Fonctions sortie de commutation

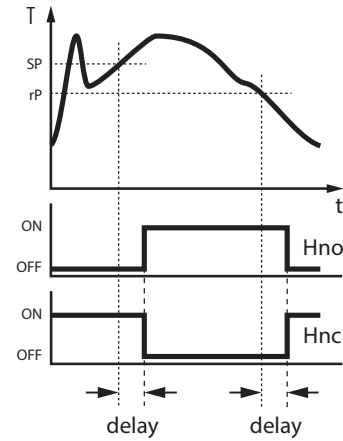
Hystérésis



Fenêtre



Retard



Qualité et fiabilité

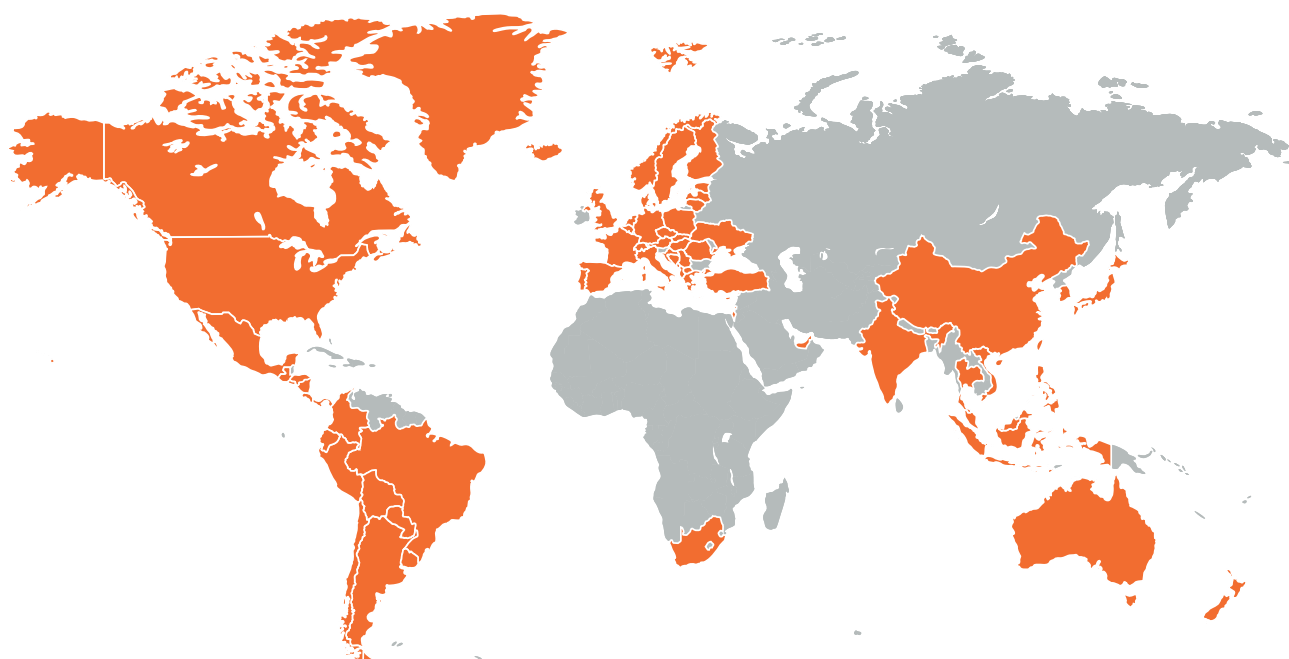
Entreprise reconnue et présente mondialement

Trafag développe, produit et distribue des instruments robustes, fiables et précis pour contrôler la pression, la température et la densité des gaz.

La vaste gamme d'instruments de mesure de la pression et de la température est conçue pour être utilisée dans des bancs d'essai ou dans des environnements difficiles. Les départements de recherche et développement en Suisse et en Allemagne développent tous les composants importants, du capteur à la puce électronique spécifique à l'application, qui sont ensuite fabriqués

dans les installations de production en Suisse, en Allemagne, en République tchèque et en Inde. Une gestion stricte de la qualité, conforme aux normes ISO 9001 et ISO 14001, garantit que les produits Trafag répondent aux normes de qualité et de durabilité requises.

Trafag, dont le siège du groupe est en Suisse, a été fondée en 1942 et dispose d'un vaste réseau de vente et de service dans plus de 40 pays à travers le monde.



Siège social Suisse

Trafag AG
Industriestrasse 11
8608 Bubikon (Switzerland)
+41 44 922 32 32
trafag@trafag.com
www.trafag.com

Les coordonnées des représentants se trouvent sur le site www.trafag.com/trafag-worldwide



Transmetteurs de pression



Pressostats électronique



Pressostats mécaniques



Manomètre



Thermostats



Transmetteurs de température



Densité du gaz