

Interruttore di temperatura



Descrizione del prodotto

Il termostato con display DTP 8180 di Trafag offre un monitoraggio preciso della temperatura con un campo di misura regolabile tra il 50 e il 100 % del campo nominale. Dotato di parametrizzazione tramite app NFC-smartphone, di un display ruotabile e di un collegamento elettrico, nonché di un'uscita analogica commutabile, garantisce un funzionamento flessibile e facile da usare. È possibile effettuare anche la parametrizzazione tramite i pulsanti del display.

Applicazioni

- Macchine utensili
- Aggregate idrauliche
- Sistemi di raffreddamento e lubrificazione
- HVAC
- Tecnica di processo

Caratteristiche

- Programmabile anche tramite app per smartphone NFC (Android)
- Il display e il connettore elettrico possono essere ruotati in modo indipendente 335°/343°
- Uscita analogica commutabile mA o V
- Data logger integrato
- Campo di misura della regolabile, 50 ... 100 % del campo nominale

 EMC: 2014/30/EU

 S.I. 2016 No. 1091

 Conforme a RoHS/Reach

Dati tecnici

Principio di misura	PT 1000, DIN EN 60751 classe A, 2 conduttori
Campo di misura	-50°C ... +150°C / -58°F ... 302°F, regolabile 50 ... 100 % F.S.
Segnale di uscita	4 ... 20 mA, 0 ... 5 VDC, 1 ... 6 VDC, 0 ... 10 VDC, commutabile mA o V
Temperatura ambiente	-25°C ... +85°C
Unità della temperatura per display	°C, °F, K, scala utente
Data logger	Memoria circolare: 3518 dati Tempo di campionamento: 0.1 ... 999.9 s, spento (0)

Maggiori informazioni

Scheda tecnica	www.trafag.com/H72352
Istruzioni per l'uso	www.trafag.com/H73352
Accessori	www.trafag.com/H72258
Video	https://youtu.be/SSNfUa-M_Bk

Informazioni per l'ordine/Codice tipo

		8180	XX	XX	XX	XX	XX	XX
Campo di misura	50°C ... +150°C (-58°F ... 302°F)		50					
Sensore	Sensore DIN EN 60751, categoria 1, componenti a contatto con i fluidi 1.4404 (AISI 316L)			21				
	Sensore DIN EN 60751, categoria 1, componenti a contatto con i fluidi 1.4404 (AISI 316L), tempo di risposta più breve ¹⁾			22				
Attacchi al processo	Si veda la tabella: No. d'ordine per attacchi al processo							
Attacco elettrico	Connettore maschio M12x1, 4 poli, Mat. PA (Accessori P3, P4)							32
	Connettore maschio M12x1, 5 poli, Mat. PA (Accessori P1, P2)							35
Segnale di uscita	Uscita di commutazione PNP, uscita di corrente 4 ... 20 mA, commutabile a 0 ... 10 VDC; dettaglio di uscita vedi accessori P1, P2, P3							PA
	Uscita di commutazione PNP, uscita di tensione 1 ... 6 VDC; dettaglio di uscita vedi accessori P1, P2, P3							PU
	Uscita di commutazione PNP, uscita di tensione 0 ... 10 VDC; dettaglio di uscita vedi accessori P1, P2, P3							PV
	Uscita di commutazione PNP, uscita di tensione 0 ... 5 VDC; dettaglio di uscita vedi accessori P1, P2, P3							PW
	Uscita di commutazione PNP; dettaglio di uscita vedi accessorio P4							PS
Accessori	Connettore volante M12x1, 5 poli							33
	Parametrizzazione standard, vedi tabella: Parametri							Z5
	Parametrizzazione secondo le specifiche del cliente, vedi tabella: Parametri							ZC
	Pacchetto funzioni 1: Correzione offset temperatura / Impostazione punto zero campo di misura (contenuta come funzione di base)							Z1
	Pacchetto funzioni 2: Unità specifica per l'utente / impostazione uscita analogica							Z2
	Configurazione dei pin, vedi tabella: Collegamento elettrico							
	Cappuccio protettivo, 1 pz. F89051, confezione da 5 pz. F89052, confezione da 25 pz. F89075							

¹⁾ Su richiesta, però quantità di ordine minimo può essere richiesto

No. d'ordine per attacchi al processo

Lunghezza della sonda	50 mm	100 mm	150 mm	200 mm ¹⁾	250 mm ¹⁾	300 mm ¹⁾	400 mm ¹⁾
G1/8" maschio	11	21	31	41	51		
G1/4" maschio	12	22	32	42	52		
G1/2" maschio	13	23	33	43	53		
G1/8" maschio, regolabile	14	24	34	44	54		
G1/4" maschio, regolabile	15	25	35	45	55		
G1/2" maschio, regolabile	16	26	36	46	56	66	86
M20 x 1.5 mm, regolabile	¹⁾	¹⁾	¹⁾	¹⁾	57		
1/4" NPT maschio	1B	2B	3B	4B	5B		
1/2" NPT maschio	1C	2C	3C	4C	5C		
1/4" NPT maschio, regolabile	1D	2D	3D	4D	5D		
1/2" NPT maschio, regolabile	1E	2E	3E	4E	5E		
Tri-Clamp DIN 32676, DN25/DN40 ¹⁾	1G	2G	3G	4G	5G		
Tri-Clamp DIN 32676, DN50 ¹⁾	1J	2J	3J	4J	5J		
Attacco igienico DIN 11851, DN25 ¹⁾	1L	2L	3L	4L	5L		
Attacco igienico DIN 11851, DN40 ¹⁾	1M	2M	3M	4M	5M		
Attacco igienico DIN 11851, DN50 ¹⁾	1N	2N	3N	4N	5N		

¹⁾ Su richiesta, però quantità di ordine minimo può essere richiesto

Parametri

Nome	Impostazione standard (Accessorio ZS)	Campo di valori	Abbreviazione	Impostazione cliente (Accessorio ZC)
Punto di commutazione SP1 (modalità isteresi) Punto di commutazione superiore FH1 (modalità finestra)	75 % Campo di misura	SP1 > RP1 FH1 > FL1 Isteresi ≥ 1 % F.S.	SP1	
Punto di reset RP1 (modalità isteresi) Punto di commutazione inferiore FL1 (modalità finestra)	25 % Campo di misura	RP1 < SP1 FL1 < FH1 Isteresi ≥ 1 % F.S.	RP1	
Punto di commutazione SP2 (modalità isteresi) Punto di commutazione superiore FH2 (modalità finestra)	75 % Campo di misura	SP2 > RP2 FH2 > FL2 Isteresi ≥ 1 % F.S.	SP2	
Punto di reset RP2 (modalità isteresi) Punto di commutazione inferiore FL2 (modalità finestra)	25 % Campo di misura	RP2 < SP2 FL2 < FH2 Isteresi ≥ 1 % F.S.	RP2	
Tempo di ritardo di commutazione SP1 (modalità isteresi) Tempo di ritardo di commutazione FH1 (modalità finestra)	0	0 ... 99.99 s	dS1	
Tempo di ritardo di commutazione RP1 (modalità isteresi) Tempo di ritardo di commutazione FL1 (modalità finestra)	0	0 ... 99.99 s	dR1	
Tempo di ritardo di commutazione SP2 (modalità isteresi) Tempo di ritardo di commutazione FH2 (modalità finestra)	0	0 ... 99.99 s	dS2	
Tempo di ritardo di commutazione RP2 (modalità isteresi) Tempo di ritardo di commutazione FL2 (modalità finestra)	0	0 ... 99.99 s	dR2	
Funzioni uscita di commutazione 1	Isteresi, contatto di chiusura NA (Hno)	Isteresi NO (Hno) Isteresi NC (Hnc) Finestra NO (Fno) Finestra NC (Fnc)	ou1	
Funzioni uscita di commutazione 2	Isteresi, contatto di chiusura NA (Hno)	Isteresi NO (Hno) Isteresi NC (Hnc) Finestra NO (Fno) Finestra NC (Fnc)	ou2	
Unità di temperatura	°C	°C, °F, K	uni	
Regolazione del campo di misura	100 % Temperatura nominale	50 ... 100 % Nominale	T_EP	
Attenuazione (uscita analogica)	0.01 s	0.01 ... 3.00 s (Costante di tempo)	dAA	
Rotazione del display	No	no, sì (180°)	disr	
Modalità del display	Valore di misura attuale	Valore di misura: aggiornato, il più elevato, il più profondo, display disattivata Valore attuale: posizioni decimali selezionabili (max. 3)	dis	
Aggiornamento del display	2	1, 2, 5, 20 Hz	duTd	

Specifiche

Specifiche elettriche	Segnale di uscita/tensione di alimentazione	4 ... 20 mA: 24 (15 ... 30) VDC 0 ... 5 VDC: 24 (15 ... 30) VDC 1 ... 6 VDC: 24 (15 ... 30) VDC 0 ... 10 VDC: 24 (15 ... 30) VDC
	Ritardo di accensione	tip. 200 ms
	Protezione da inversione di polarità, resistenza a corto circuito @ 25°C durante 5 min.	Integrato
	Assorbimento di corrente / consumo di energia	≤ 30 mA
	Resistenza di isolamento	> 10 MΩ, 100 VDC
	Rigidità dielettrica	100 VAC, 50 Hz
	Limitazione di corrente segnale di uscita	4 ... 20 mA: ca. 25 mA max.
Condizioni ambientali	Temperatura ambiente	-25°C ... +85°C
	Temperatura di stoccaggio	-20°C ... +40°C
	Grado di protezione ¹⁾	IP67
	Umidità	max. 95 % relativa
	Vibrazioni	10 g (10 ... 2000 Hz) per lunghezza del sensore ≤ 150 mm
	Urto	50 g/3 ms
Protezione CEM	Emissione	EN/IEC 61000-6-3
	Immunità alle interferenze	EN/IEC 61000-6-2
Dati meccanici	Sensore (a contatto con i fluidi)	1.4404/1.4435 (AISI 316L)
	Custodia	Acciaio, pressofuso zincato Custodia del display in plastic
	Guarnizione di tenuta	FKM, EPDM
	Connettore maschio	Vedere informazioni per l'ordine
	Peso	~ 189 g, a seconda dell'attacco di processo
	Coppia di serraggio	20 Nm
	Allineamento della custodia	Display può essere ruotato di 335°, max. 2.5 Nm Collegamento elettrico può essere ruotato di 343°, max. 5 Nm

¹⁾ Vedi tabella: Collegamento elettrico

Precisione

Uscita analogica	± 0.5 % F.S. tip. + errore del sensor di temperatura
Punto di commutazione	± 0.3 % F.S. tip. + errore del sensor di temperatura
Display	± 0.3 % F.S. tip. + errore del sensor di temperatura + 1 digit
Errore del sensor di temperatura	Per °C: ± (0.15 K + 0.002 t) secondo la norma EN 60751 Per °F: ± [1.8*(0.15 + 0.002 (t - 32) / 1.8)]
Costante di tempo	T ₆₀ = 12.5 s, in aria T ₉₀ = 33 s, in aria

Uscita analogica

Segnale di uscita	Commutabile 4 ... 20 mA o tensione
Limitazione di corrente del segnale di uscita	4 ... 20 mA: 25 mA (sovraccarico) 0 ... 10 VDC: < 40 mA (corto circuito)
Smorzatore (tempo di salita)	0.01 ... 3.00 s / 10 ... 90 % Temperatura nominale
Correzione offset uscita analogica e display	± 5°C
Correzione offset uscita analogica e display (T_nP)	0 ... 50 % F.S. ²⁾
Campo di misura impostazione punto di zero (T_EP)	50 ... 100 % F.S. ²⁾
Campo di misura impostazione punto finale (o_nP) ¹⁾	Uscita di tensione: 0 ... 2 VDC Uscita di corrente: 3.9 ... o_nP - 8 mA
Impostazione punto di zero uscita analogica (o_EP) ¹⁾	Uscita di tensione: o_nP + 4 ... 10.5 VDC Uscita di corrente: o_nP + 8 ... 20.1 mA

¹⁾ Disponibile con pacchetto funzione opzionale, vedi Accessori

²⁾ T_EP - T_nP ≥ 50 % F.S.

Uscita di commutazione

Campo di impostazione dei punti di commutazione	0 ... 100 % F.S.
Isteresi di commutazione	≥ 1 % F.S. Punto di commutazione > Punto di reset
Resistenza di commutazione	≤ 3 Ω
Funzioni disponibili	Isteresi, Finestra; Normalmente chiuso (NO), normalmente aperto (NC)
Corrente di commutazione	≤ 0.5 A per uscita di commutazione
Durata utile	> 100 x 10 ⁶ ciclo
Limitazione di corrente	≤ 2 A per uscita di commutazione
Tempo di ritardo	0 ... 99.99 s

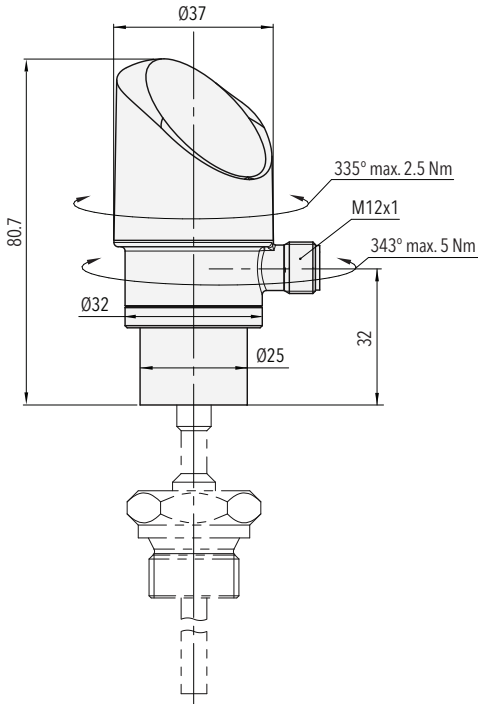
Display

Display	Display a 4 digit e 7 segmenti con possibilità di rotazione di 180° e di spegnimento, Posizione decimale: 1
Indicatore del stato di commutazione	2 LED, rosso
Operazione	Con 3 tasti e menu di navigazione VDMA 24574-1
Risoluzione del display	0.1 K
Campo del display	-3 ... 103 % F.S.
Parametri di regolazione	Si veda la tabella: Parametri
Unità specifica per l'utente; Valori definiti secondo l'utente per l'indicazione al punto di zero e al punto finale ¹⁾	Display punto di zero: -999 ... 9998 Display punto finale: -998 ... 9999

¹⁾ Disponibile con pacchetto funzione opzionale, vedi Accessori

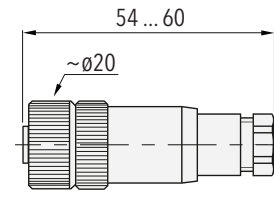
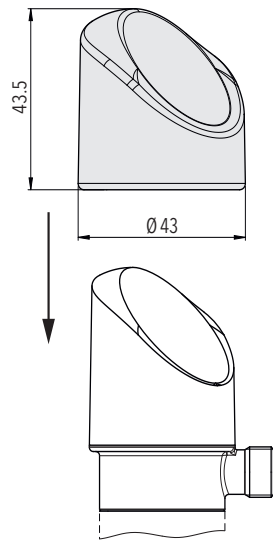
DTP 8180

Dimensioni



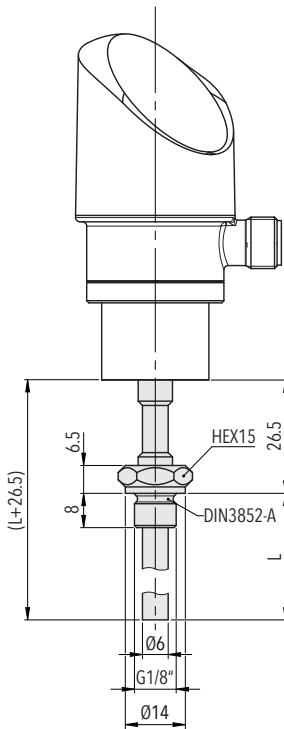
8180.XX.XXXX.35/32.XX.XX

Cappuccio protettivo

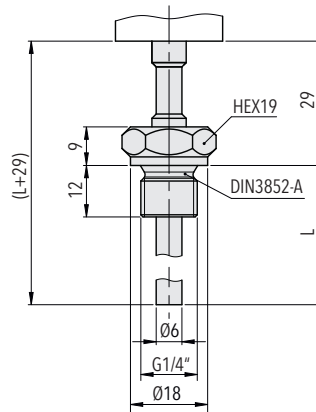


8180.XX.XXXX.XX.XX.33

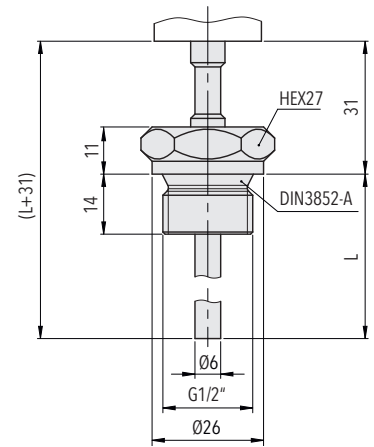
Attacchi di processo standard



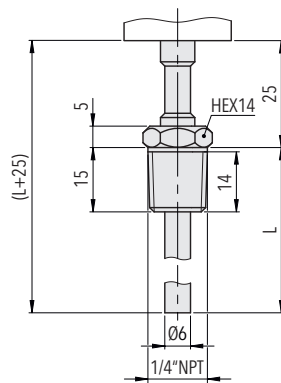
8180.XX.XX11/21/31/41/51.XX.XX.XX



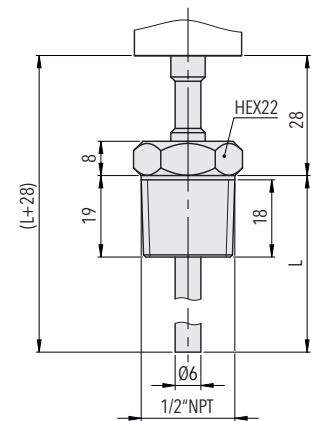
8180.XX.XX12/22/32/42/52.XX...



8180.XX.XX13/23/33/43/53.XX...



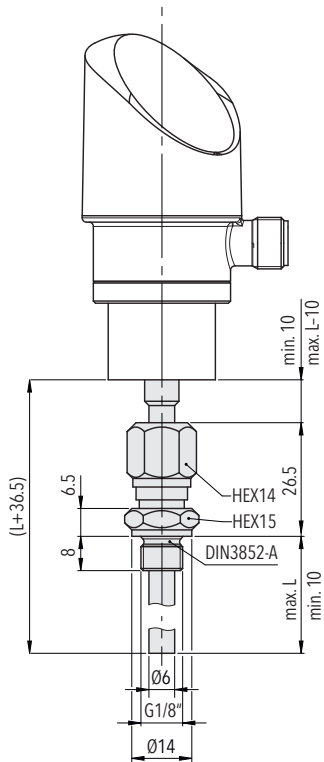
8180.XX.XX1B/2B/3B/4B/5B.XX...



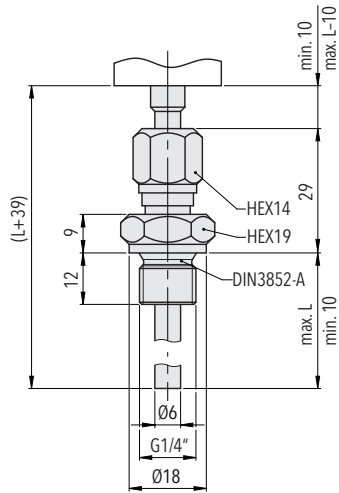
8180.XX.XX1C/2C/3C/4C/5C.XX...

DTP 8180

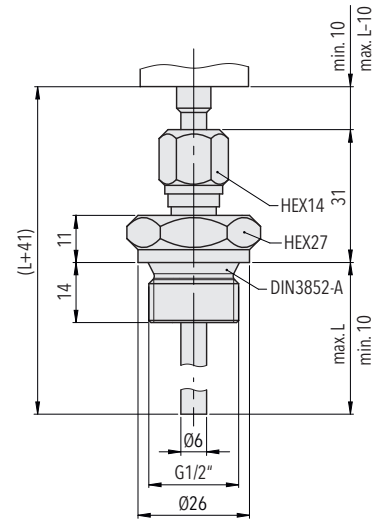
Attacchi di processo regolabili



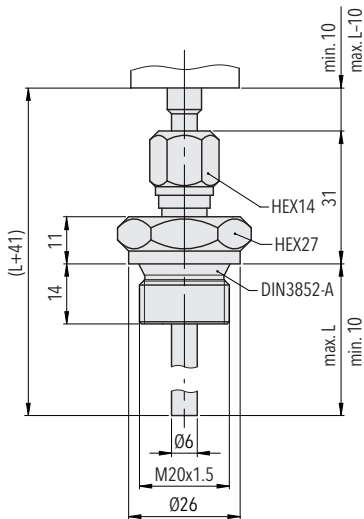
8180.XX.XX14/24/34/44/54.XX.XX.XX



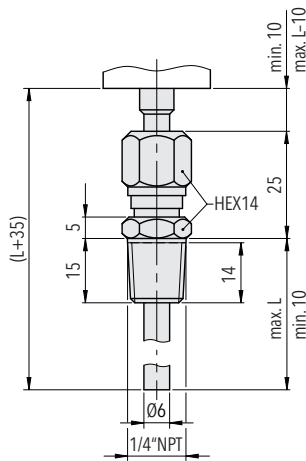
8180.XX.XX15/25/35/45/55.XX...



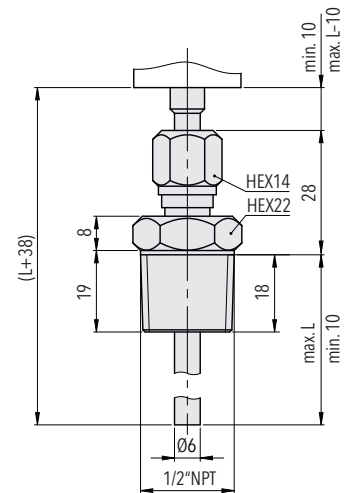
8180.XX.XX16/26/36/46/56/66/86.XX...



8180.XX.XXXX.XX.XX.57



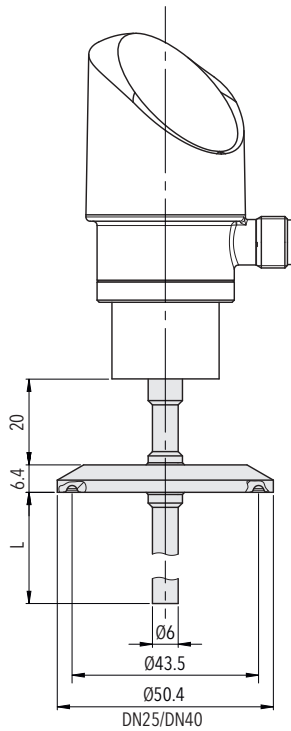
8180.XX.XX1D/2D/3D/4D/5D.XX...



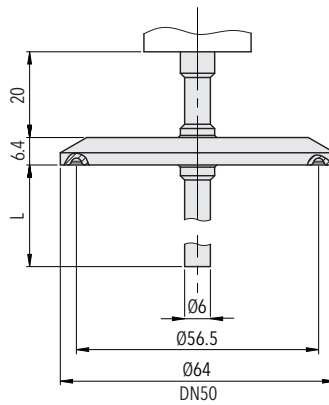
8180.XX.XX1E/2E/3E/4E/5E.XX...

DTP 8180

Attacchi di processo regolabili Tri-Clamp

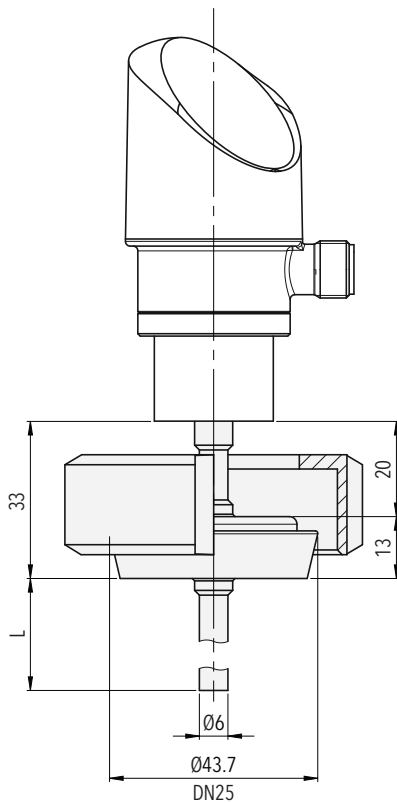


8180.XX.XX1G/2G/3G/4G/5G.XX...

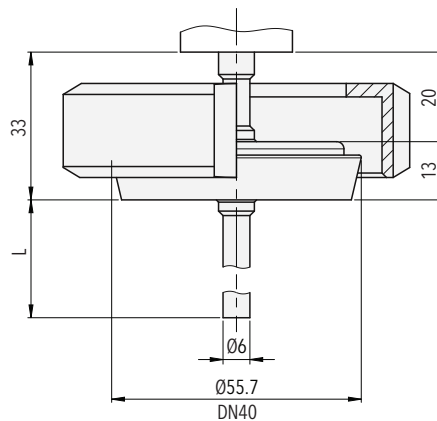


8180.XX.XX1J/2J/3J/4J/5J.XX...

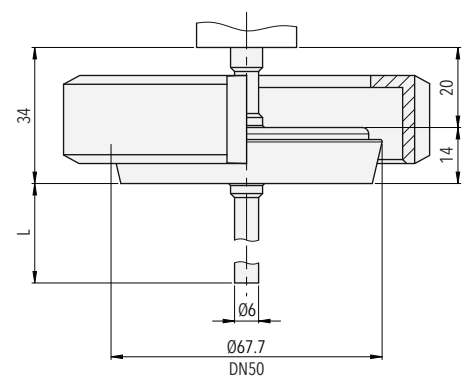
Attacchi igienici



8180.XX.XX1L/2L/3L/4L/5L.XX...



8180.XX.XX1M/2M/3M/4M/5M.XX...



8180.XX.XX1N/2N/3N/4N/5N.XX...

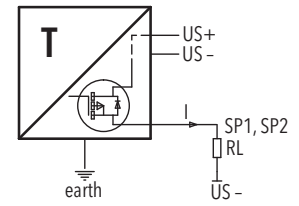
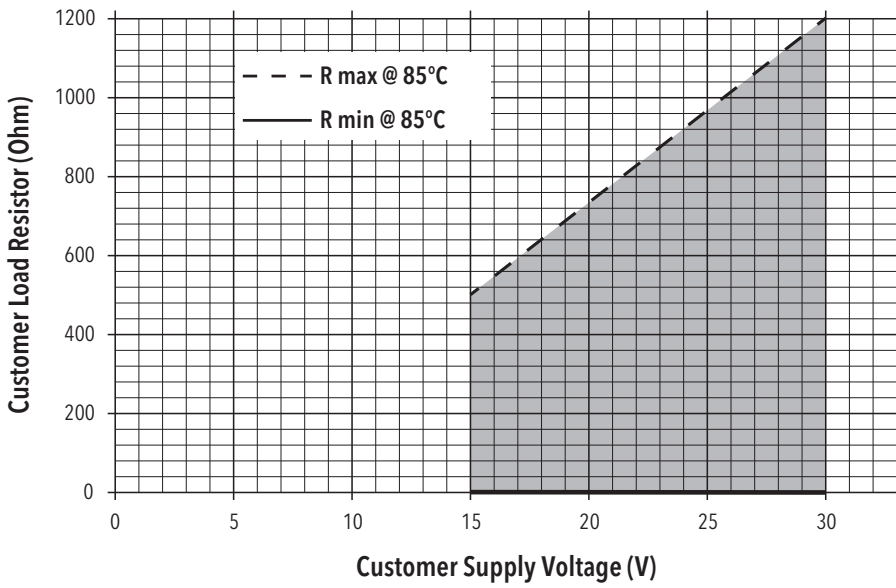
Attacco elettrico

	M12x1, 5-poli		M12x1, 4-poli	
Codice del tipo di collegamento elettrico	35		32	
IP protezione	IP67 ¹⁾		IP67 ¹⁾	
Codice del tipo di assegnazione dei pin	P1	P2	P3	P4
PA	✓	✓	✓	
PU	✓	✓	✓	
PV	✓	✓	✓	
PW	✓	✓	✓	
PS				✓
Codice del tipo di assegnazione dei pin	P1	P2	P3	P4
Segnale di uscita 8180.xx.xxxx.xx.PA/PU/PV/PW/PS				
	1 3 2 4 5	1 3 5 4 2	1 3 2 4	1 3 - 4 2
	Schermatura ²⁾	Schermatura ²⁾	Schermatura ²⁾	Schermatura ²⁾

¹⁾ Solo se completo del connettore volante montato secondo le specifiche

²⁾ Si raccomanda l'impiego di un cavo schermato

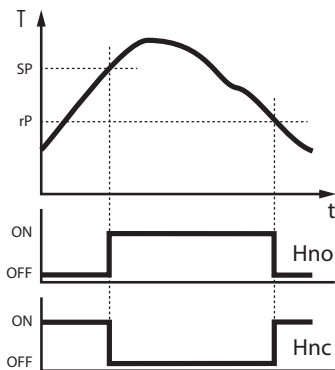
4...20mA: min./max resistor vs. supply voltage @ Pmax = 100%



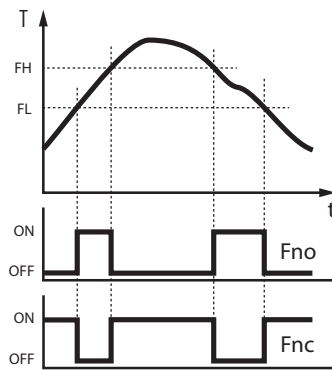
Collegamento dei carichi ai contatti di commutazione

Funzioni uscita di commutazione

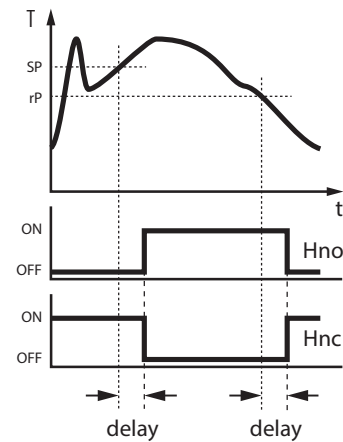
Isteresi



Finestra



Ritardo



Qualità e Affidabilità

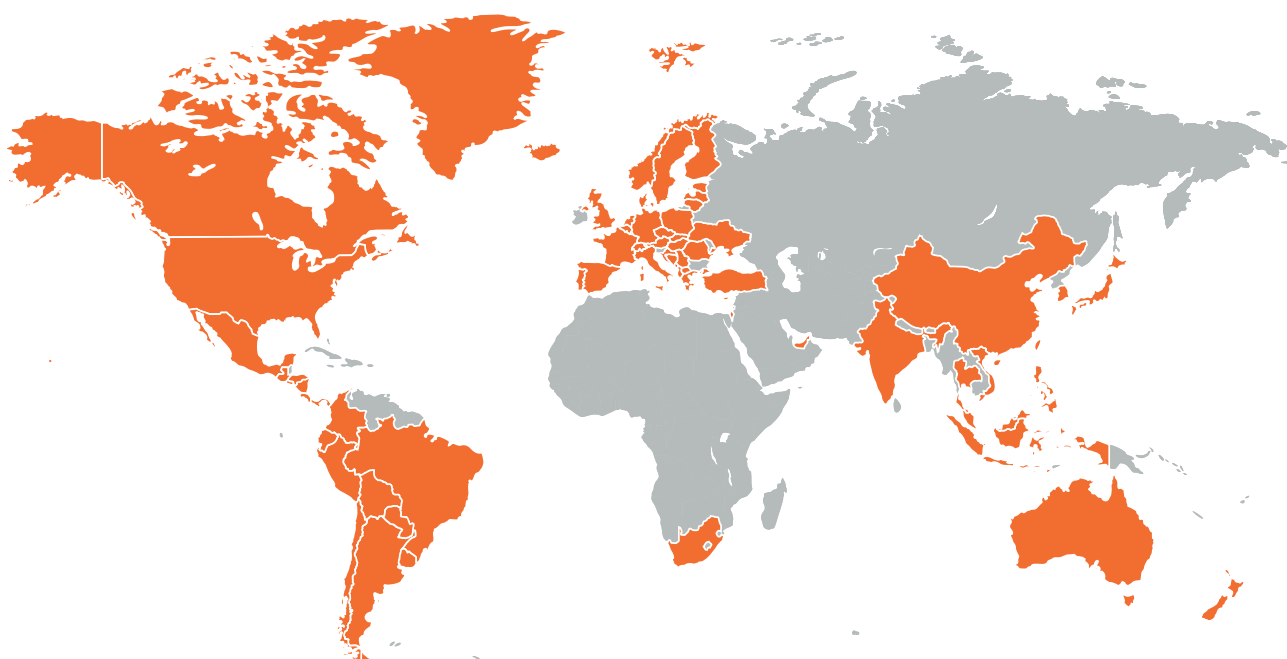
Presenti in tutto il mondo, fiducia universalmente riconosciuta, qualità svizzera

Trafag sviluppa, produce e distribuisce strumenti robusti, affidabili e precisi per il monitoraggio della pressione, della temperatura e della densità dei gas.

L'ampio portafoglio di strumenti di misurazione della pressione e della temperatura è adatto all'uso nei banchi di prova fino alle applicazioni in ambienti difficili. I dipartimenti di ricerca e sviluppo in Svizzera e Germania sviluppano tutti i componenti importanti, dal sensore al microchip specifico per l'applicazione, che vengono

poi realizzati negli stabilimenti di produzione in Svizzera, Germania, Repubblica Ceca e India. La rigorosa gestione della qualità secondo le norme ISO 9001 e ISO 14001 assicura che i prodotti Trafag soddisfino gli standard di qualità e sostenibilità richiesti.

Trafag ha sede in Svizzera, è stata fondata nel 1942 e dispone di una vasta rete di vendita e assistenza in oltre 40 Paesi in tutto il mondo.



Sede centrale Svizzera

Trafag AG
Industriestrasse 11
8608 Bubikon (Switzerland)
+41 44 922 32 32
trafag@trafag.com
www.trafag.com

Le coordinate dei rappresentanti si trovano su www.trafag.com/trafag-worldwide



Trasmettitori di pressione



Pressostati elettronici



Pressostati meccanici



Manometro



Termostati



Trasmettitori di temperatura



Densità del gas