

Wyłącznik temperaturowy



Opis produktu

Termostat z wyświetlaczem DTP 8180 firmy Trafag oferuje precyzyjne monitorowanie temperatury z regulowanym zakresem pomiarowym od 50 do 100% zakresu nominalnego. Wyposażony w parametryzację za pomocą aplikacji NFC na smartfona, obrotowy wyświetlacz i złącze elektryczne oraz przełączane wyjście analogowe, zapewnia elastyczną i przyjazną dla użytkownika obsługę. Możliwa jest również parametryzacja za pomocą przycisków wyświetlacza.

Dane techniczne

Zasada pomiaru	PT 1000, DIN EN 60751 Klasa A, 2-przewodowy
Zakres pomiarowy	-50°C ... +150°C / -58°F ... 302°F, regulowana 50 ... 100 % całego zakr.
Sygnal wyjściowy	4 ... 20 mA, 0 ... 5 VDC, 1 ... 6 VDC, 0 ... 10 VDC, przełączane mA lub V
Temperatura otoczenia	-25°C ... +85°C
Jednostka temperatury dla wskaźnika	°C, °F, K, skala użytkownika
Rejestrator danych	Pamięć pierścieniowa: 3518 punktów danych Czas próbkowania: 0.1 ... 999.9 s, wył. (0)

Informacje dodatkowe

Karta katalogowa	www.trafag.com/H72352
Instrukcja obsługi	www.trafag.com/H73352
Akcesoria	www.trafag.com/H72258
Wideo	https://youtu.be/IVZ4z0B_Glc

Zastosowania

- Budowa maszyn
- Agregaty hydrauliczne
- Systemy chłodzące i smarowe
- HVAC
- Technologia procesowa

Zalety

- Możliwość parametryzacji również za pomocą aplikacji na smartfona z NFC (Android)
- Wskaźnik i wyjście elektryczne obracane niezależnie 335°/343°
- Wyjście analogowe przełączane mA lub V
- Zintegrowany rejestrator danych
- Regulowany zakres, 50...100% zakresu znamionowego

 EMC: 2014/30/EU

 S.I. 2016 No. 1091

 Zgodność z RoHS/Reach

Informacje dot. Zamówienia/Kod produktu

		8180	XX	XX	XX	XX	XX	XX	
Zakres pomiarowy	50°C ... +150°C (-58°F ... 302°F)		50						
Czujnik	Czujnik DIN EN 60751, kategoria 1, części stykające się z medium 1.4404 (AISI 316L)							21	
	Czujnik DIN EN 60751, kategoria 1, części stykające się z medium 1.4404 (AISI 316L), krótszy czas reakcji ¹⁾							22	
Przylączy procesowe	Patrz tabela: Nr. zamówienia dla przylączy procesowe								
Przylączy elektryczne	Wtyczka męska 12x1, 4 -pinowy, Mat. PA (Akcesoria P3, P4)							32	
	Wtyczka męska 12x1, 5 -pinowy, Mat. PA (Akcesoria P1, P2)							35	
Sygnal wyjściowy	Wyjście przełączające PNP, wyjście prądowe 4 ... 20 mA, przełączane na 0 ... 10 VDC; szczegóły wyjścia patrz akcesoria P1, P2, P3							PA	
	Wyjście przełączające PNP, wyjście napięciowe 1 ... 6 VDC; szczegóły wyjścia patrz akcesoria P1, P2, P3							PU	
	Wyjście przełączające PNP, wyjście napięciowe 0 ... 10 VDC; szczegóły wyjścia patrz akcesoria P1, P2, P3							PV	
	Wyjście przełączające PNP, wyjście napięciowe 0 ... 5 VDC; szczegóły wyjścia patrz akcesoria P1, P2, P3							PW	
	Wyjście przełączające PNP; szczegóły wyjścia patrz akcesoria P1, P2, P3							PS	
Akcesoria	Wtyczka żeńska M12x1, 5-pinowy							33	
	Parametryzacja standardowa, patrz tabela: parametrów							ZS	
	Parametryzacja zgodnie z życzeniami klienta, patrz tabela parametrów							ZC	
	Pakiet funkcji 1: Korekta przesunięcia temperatury/regulacja punktu zerowego zakresu pomiaru (uwzględniona jako funkcja podstawowa)							Z1	
	Pakiet funkcji 2: Jednostka definiowana przez użytkownika / ustawianie wyjścia analogowego							Z2	
	Konfiguracja pinów, patrz tabela: Połączenie elektryczne								
	Zatyczka ochronna, 1 szt. F89051, opakowanie à 5 sztuk F89052, opakowanie à 25 sztuk F89075								

¹⁾ Na żądanie, przy czym mogą być wymagane minimalne ilości zamówienia

Nr. zamówienia dla przyłącza procesowe

Długość czujnika	50 mm	100 mm	150 mm	200 mm ¹⁾	250 mm ¹⁾	300 mm ¹⁾	400 mm ¹⁾
G1/8" zewn.	11	21	31	41	51		
G1/4" zewn.	12	22	32	42	52		
G1/2" zewn.	13	23	33	43	53		
G1/8" zewn., regulowana	14	24	34	44	54		
G1/4" zewn., regulowana	15	25	35	45	55		
G1/2" zewn., regulowana	16	26	36	46	56	66	86
M20 x 1.5 mm, regulowana	¹⁾	¹⁾	¹⁾	¹⁾	57		
1/4" NPT zewn.	1B	2B	3B	4B	5B		
1/2" NPT zewn.	1C	2C	3C	4C	5C		
1/4" NPT zewn., regulowana	1D	2D	3D	4D	5D		
1/2" NPT zewn., regulowana	1E	2E	3E	4E	5E		
Tri-Clamp DIN 32676, DN25/DN40 ¹⁾	1G	2G	3G	4G	5G		
Tri-Clamp DIN 32676, DN50 ¹⁾	1J	2J	3J	4J	5J		
Złącze higieniczne DIN 11851, DN25 ¹⁾	1L	2L	3L	4L	5L		
Złącze higieniczne DIN 11851, DN40 ¹⁾	1M	2M	3M	4M	5M		
Złącze higieniczne DIN 11851, DN50 ¹⁾	1N	2N	3N	4N	5N		

¹⁾ Na żądanie, przy czym mogą być wymagane minimalne ilości zamówienia

Parametry

Nazwa	Ustawienie standardowe (Akcesoria ZS)	Zakres wartości	Skrócona nazwa	Ustawienie klienta (Akcesoria ZC)
Punkt przełączania SP1 (tryb histerezy) Górny punkt przełączania FH1 (tryb okna)	75 % Zakres pomiarowy	SP1 > RP1 FH1 > FL1 Histereza ≥ 1 % całego zakr.	SP1	
Punkt przełączania powrotnego RP1 (tryb histerezy) Dolny punkt przełączania FL1 (tryb okna)	25 % Zakres pomiarowy	RP1 < SP1 FL1 < FH1 Histereza ≥ 1 % całego zakr.	RP1	
Punkt przełączania SP2 (tryb histerezy) Górny punkt przełączania FH2 (tryb okna)	75 % Zakres pomiarowy	SP2 > RP2 FH2 > FL2 Histereza ≥ 1 % całego zakr.	SP2	
Punkt przełączania powrotnego RP2 (tryb histerezy) Dolny punkt przełączania FL2 (tryb okna)	25 % Zakres pomiarowy	RP2 < SP2 FL2 < FH2 Histereza ≥ 1 % całego zakr.	RP2	
Czas opóźnienia przełączania SP1 (tryb histerezy) Czas opóźnienia przełączania FH1 (tryb okna)	0	0 ... 99.99 s	dS1	
Czas opóźnienia przełączania RP1 (tryb histerezy) Czas opóźnienia przełączania FL1 (tryb okna)	0	0 ... 99.99 s	dR1	
Czas opóźnienia przełączania SP2 (tryb histerezy) Czas opóźnienia przełączania FH2 (tryb okna)	0	0 ... 99.99 s	dS2	
Czas opóźnienia przełączania RP2 (tryb histerezy) Czas opóźnienia przełączania FL2 (tryb okna)	0	0 ... 99.99 s	dR2	
Funkcje wyjście przełączające 1	Histereza, zestyk zwierny (Hno)	Histereza NO (Hno) Histereza NC (Hnc) Okno NO (Fno) Okno NC (Fnc)	ou1	
Funkcje wyjścia przełączające 2	Histereza, zestyk zwierny (Hno)	Histereza NO (Hno) Histereza NC (Hnc) Okno NO (Fno) Okno NC (Fnc)	ou2	
Jednostki temperatury	°C	°C, °F, K	uni	
Ustawienie zakresu pomiarowego	100 % Temperatura nominalne	50 ... 100 % Nominalne	T_EP	
Tłumienie (wyjście analogowe)	0.01 s	0.01 ... 3.00 s (Stała czasowa)	dAA	
Obrót wyświetlania	Nie	nie, tak (180°)	disr	
Tryb wskaźnika	Aktualna wartość pomiarowa	Wartość pomiaru: bieżąca, najwyższa, najniższa, Wskaźnik wyłączony Bieżąca wartość: możliwość wyboru liczby miejsc po przecinku (maks. 3)	dis	
Aktualizacja wskaźnika	2	1, 2, 5, 20 Hz	duTd	

Specyfikacja

Dane elektryczne	Sygnal wyjściowy / napięcie zasilania	4 ... 20 mA: 24 (15 ... 30) VDC 0 ... 5 VDC: 24 (15 ... 30) VDC 1 ... 6 VDC: 24 (15 ... 30) VDC 0 ... 10 VDC: 24 (15 ... 30) VDC
	Opóźnienie włączenia	typ. 200 ms
	Zabezpieczenie przed zamianą biegunów, odporność na zwarcie przy 25°C w ciągu 5 min	Zintegrowany
	Pobór prądu / pobór mocy	≤ 30 mA
	Rezystancja izolacji	> 10 MΩ, 100 VDC
	Wytrzymałość dielektryczna	100 VAC, 50 Hz
	Ograniczenie prądu sygnał wyjściowy	4 ... 20 mA: ok. 25 mA maks.
Warunki otoczenia	Temperatura otoczenia	-25°C ... +85°C
	Temperatura przechowywania	-20°C ... +40°C
	Stopień ochrony ¹⁾	IP67
	Wilgotność	maks. 95 % wzgl.
	Drgania	10 g (10 ... 2000 Hz) do długość czujnika ≤ 150 mm
	Wstrząs	50 g/3 ms
Ochrona EMC	Emisja	EN/IEC 61000-6-3
	Odporność	EN/IEC 61000-6-2
Dane mechaniczne	Czujnik (stykające się z medium)	1.4404/1.4435 (AISI 316L)
	Obudowa	Stal, odlew ciśnieniowy ocynkowany Obudowa wskaźnika plastikowa
	Uszczelka	FKM, EPDM
	Wtyczka męska	Patrz informacje dot. zamówienia
	Masa	~ 189 g, w zależności od przyłącza procesowego
	Moment dokręcania	20 Nm
	Ustawienie obudowy	Wskaźnik mogą być obracany o 335°, maks. 2.5 Nm Przyłącze elektryczne mogą być obracany o 343°, maks. 5 Nm

¹⁾ Patrz tabela: Połączenie elektryczne

Dokładność

Wyjście analogowe	± 0.5 % całego zakr. typ. + błąd czujnika temperatury
Punkt przełączania	± 0.3 % całego zakr. typ. + błąd czujnika temperatury
Wyświetlacz	± 0.3 % całego zakr. typ. + błąd czujnika temperatury + 1 znak
Błąd czujnika temperatury	Dla °C: ± (0.15 K + 0.002 t) zgodnie z normą EN 60751 Dla °F: ± [1.8*(0.15 + 0.002 (t - 32) / 1.8)]
Stała czasowa	T ₆₀ = 12.5 s, w powietrzu T ₉₀ = 33 s, w powietrzu

Wyjście analogowe

Sygnal wyjściowy	Przełączane 4 ... 20 mA lub napięcie
Ograniczenie sygnał wyjściowy	4 ... 20 mA: 25 mA (przeciążenie) 0 ... 10 VDC: < 40 mA (zwarcie)
Tłumienie (czas wzrostu)	0.01 ... 3.00 s / 10 ... 90 % Temperatura znamionowe
Korekta offsetu wejścia analogowego i wyświetlacz	± 5°C
Zakres pomiarowy ustawiania punktu zerowego (T_nP)	0 ... 50 % całego zakr. ²⁾
Zakres pomiarowy ustawianie punkty końcowego (T_EP)	50 ... 100 % całego zakr. ²⁾
Ustawiania punktu zerowego – wyjście analogowe (o_nP) ¹⁾	Wyjście napięciowe: 0 ... 2 VDC Wyjście prądowe: 3.9 ... o_EP - 8 mA
Ustawianie punkty końcowego – wyjście analogowe (o_EP) ¹⁾	Wyjście napięciowe: o_nP + 4 ... 10.5 VDC Wyjście prądowe: o_nP + 8 ... 20.1 mA

¹⁾ Dostępne z opcjonalnym pakietem funkcji, patrz Akcesoria

²⁾ T_EP - T_nP ≥ 50 % całego zakr.

Wyjścia przełączające

Zakres ustawień punkty przełączania	0 ... 100 % całego zakr.
Histeresa przełączania	≥ 1 % całego zakr. Punkt przełączania > Punkt przełączania powrotnego
Odporność przełączania	≤ 3 Ω
Funkcja wyjścia	Histeresa, Okno; Zestyk zwierny (NO), zestyk rozwierny (NC)
Prąd łączalny	≤ 0.5 A na wyjście przełączające
Trwałość	> 100 x 10 ⁶ cykle
Ograniczenie prądu	≤ 2 A na wyjście przełączające
Czas opóźnienia	0 ... 99.99 s

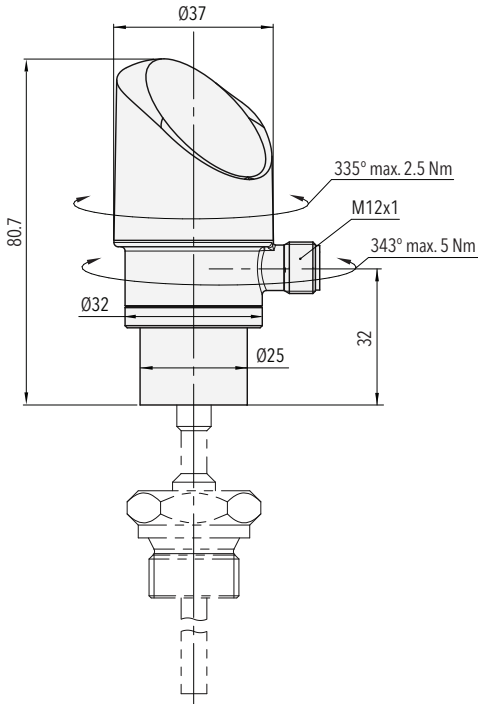
Wyświetlacz

Wyświetlacz	Wyświetlacz 4-znaki, 7-segmentowy, z możliwością obrotu o 180° i wyłączenia Miejsca po przecinku: 1
Stan przełączenia wyświetlacz	2 LED, czerwony
Działanie	Z 3 przyciskami i nawigacją menu wg VDMA 24574-1
Rozdzielczość wyświetlacza	0.1 K
Zakres wyświetlania	-3 ... 103 % całego zakr.
Parametry ustawień	Patrz tabela: Parametry
Jednostka definiowana przez użytkownika; Wartości wskazań przy punkcie zerowym i końcowym definiowane przez użytkownika ¹⁾	Wyświetlacz punkcie zerowym: -999 ... 9998 Wyświetlacz punkcie końcowym: -998 ... 9999

¹⁾ Dostępne z opcjonalnym pakietem funkcji, patrz Akcesoria

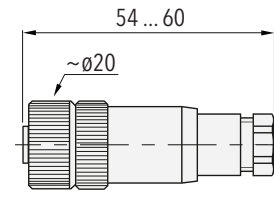
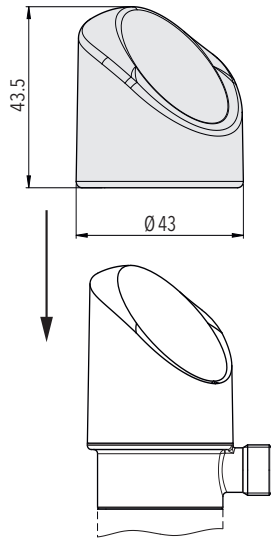
DTP 8180

Wymiary



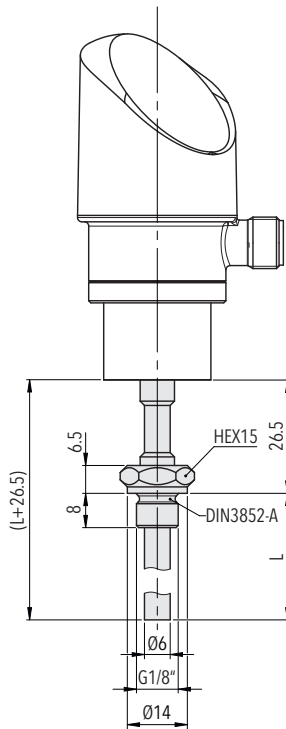
8180.XX.XXXX.35/32.XX.XX

Zatyczka ochronna

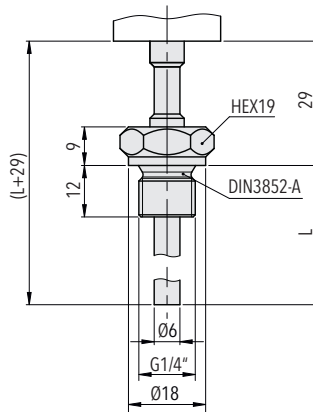


8180.XX.XXXX.XX.XX.33

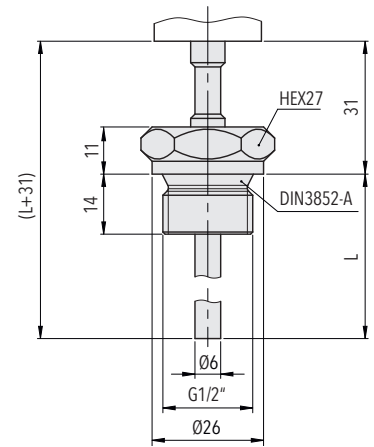
Standardowe przyłącza procesowe



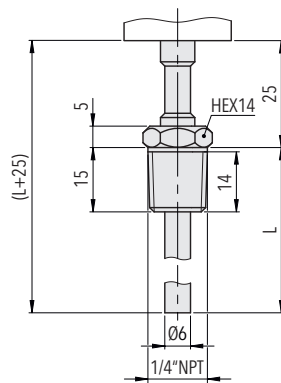
8180.XX.XX11/21/31/41/51.XX.XX.XX



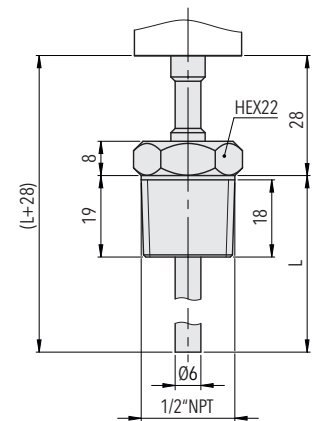
8180.XX.XX12/22/32/42/52.XX...



8180.XX.XX13/23/33/43/53.XX...



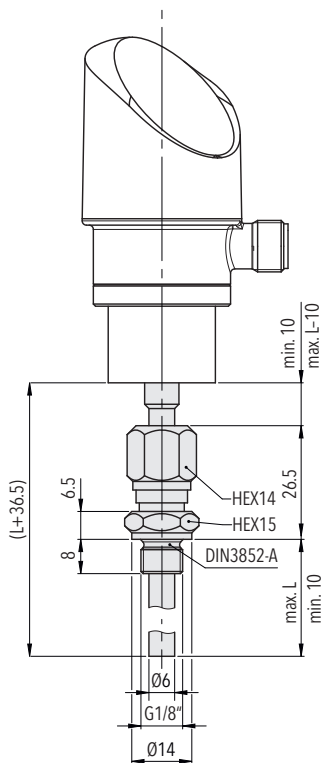
8180.XX.XX1B/2B/3B/4B/5B.XX...



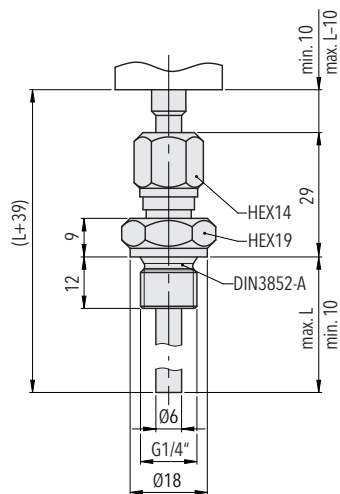
8180.XX.XX1C/2C/3C/4C/5C.XX...

DTP 8180

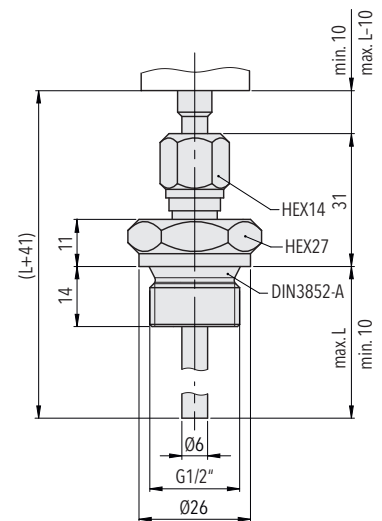
Regulowane przyłącza procesowe



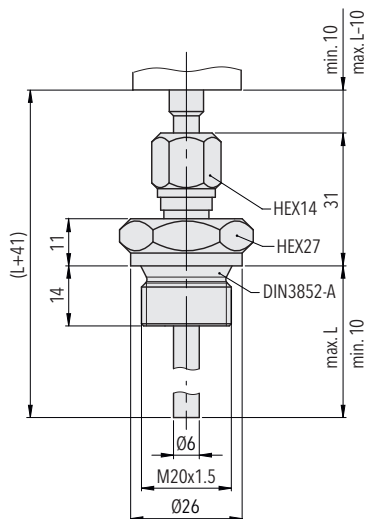
8180.XX.XX14/24/34/44/54.XX.XX.XX



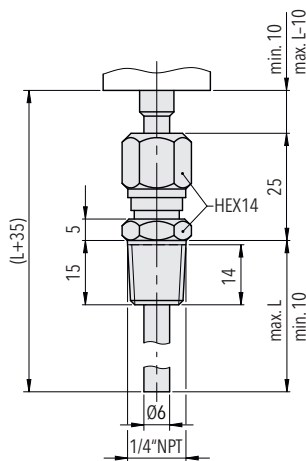
8180.XX.XX15/25/35/45/55.XX...



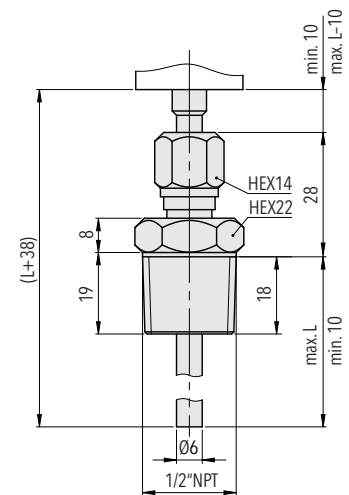
8180.XX.XX16/26/36/46/56/66/86.XX...



8180.XX.XXXX.XX.XX.57



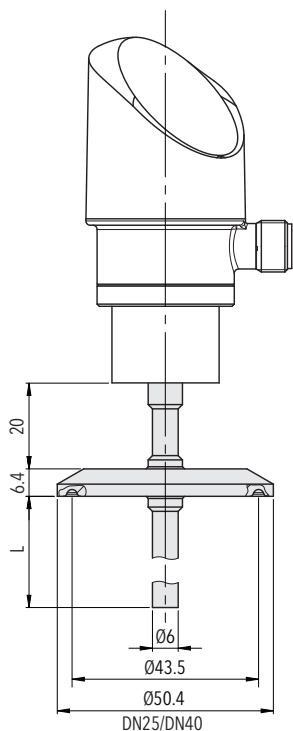
8180.XX.XX1D/2D/3D/4D/5D.XX...



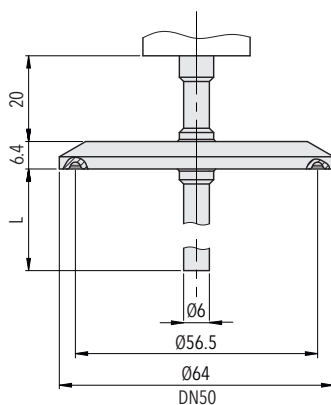
8180.XX.XX1E/2E/3E/4E/5E.XX...

DTP 8180

Przyłącza procesowe Tri-Clamp

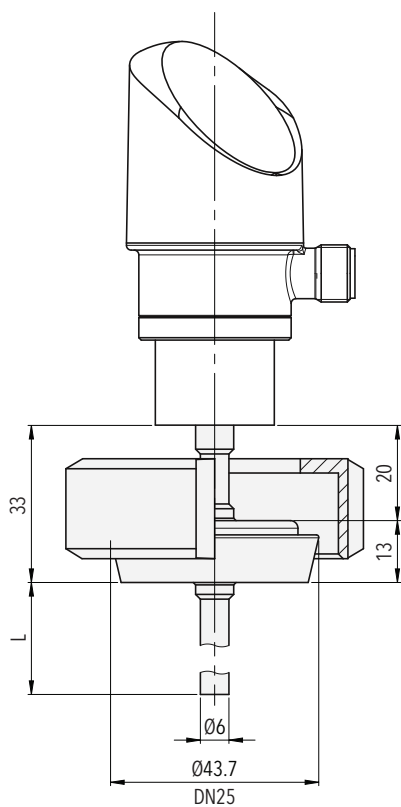


8180.XX.XX1G/2G/3G/4G/5G.XX...

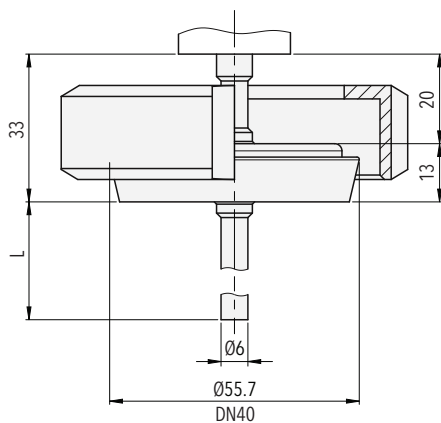


8180.XX.XX1J/2J/3J/4J/5J.XX...

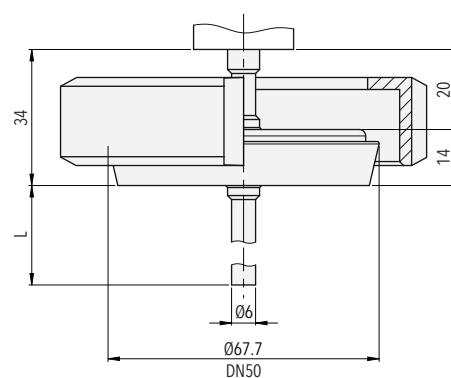
Złącza higieniczne



8180.XX.XX1L/2L/3L/4L/5L.XX...



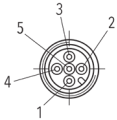
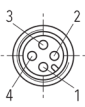
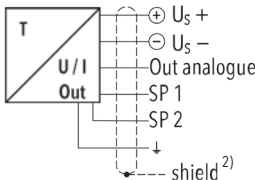
8180.XX.XX1M/2M/3M/4M/5M.XX...



8180.XX.XX1N/2N/3N/4N/5N.XX...

DTP 8180

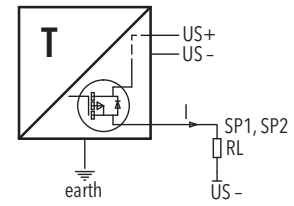
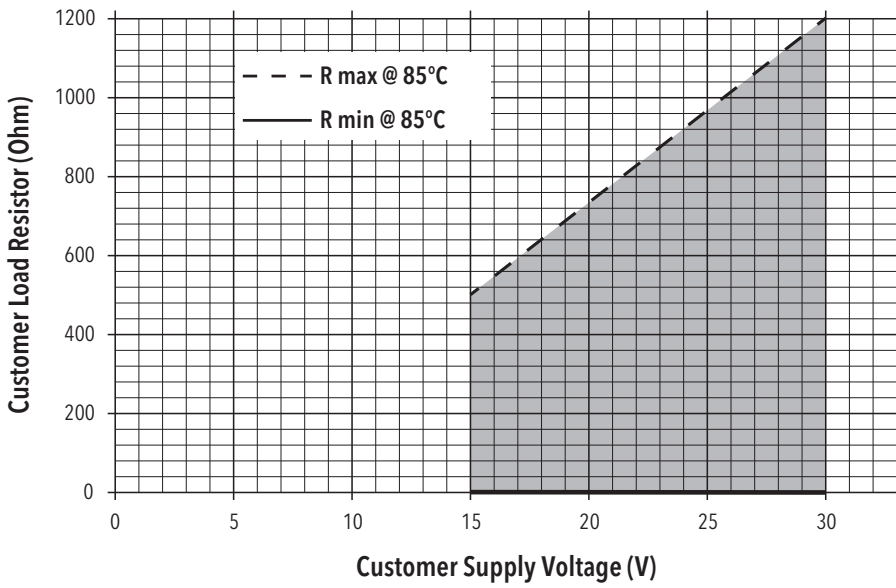
Przylącze elektryczne

	M12x1, 5-pinowy		M12x1, 4-pinowy	
				
Kod typu połączenia elektrycznego	35		32	
Stopień ochrony IP	IP67 ¹⁾		IP67 ¹⁾	
Kod typu przypisania pinów	P1	P2	P3	P4
PA	✓	✓	✓	
PU	✓	✓	✓	
PV	✓	✓	✓	
PW	✓	✓	✓	
PS				✓
Kod typu przypisania pinów	P1	P2	P3	P4
Sygnal wyjściowy 8180.xx.xxxx.xx.PA/PU/PV/PW/PS				
	1 3 2 4 5 Ekran ²⁾	1 3 5 4 2 Ekran ²⁾	1 3 2 4 Ekran ²⁾	1 3 - 4 2 Ekran ²⁾

¹⁾ Ważne tylko z wtyczką zamontowaną zgodnie z instrukcją

²⁾ Zalecamy użycie kabla ekranowanego

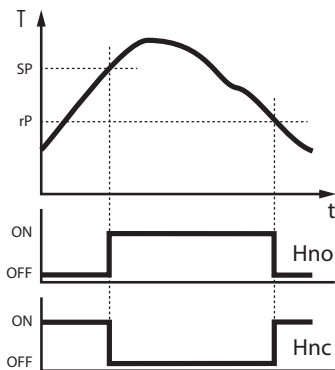
4...20mA: min./max resistor vs. supply voltage @ Pmax = 100%



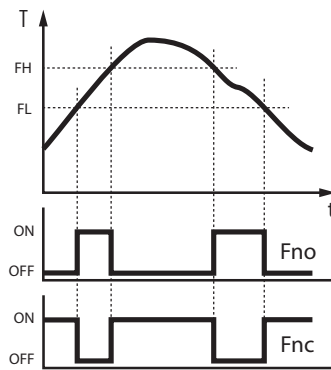
Podłączenie obciążenia do wyjścia przełączającego

Funkcje wyjście przełączające

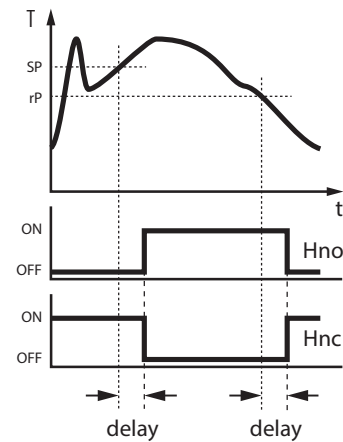
Histeresa



Okno



Opóźnienie



Jakość i niezawodność

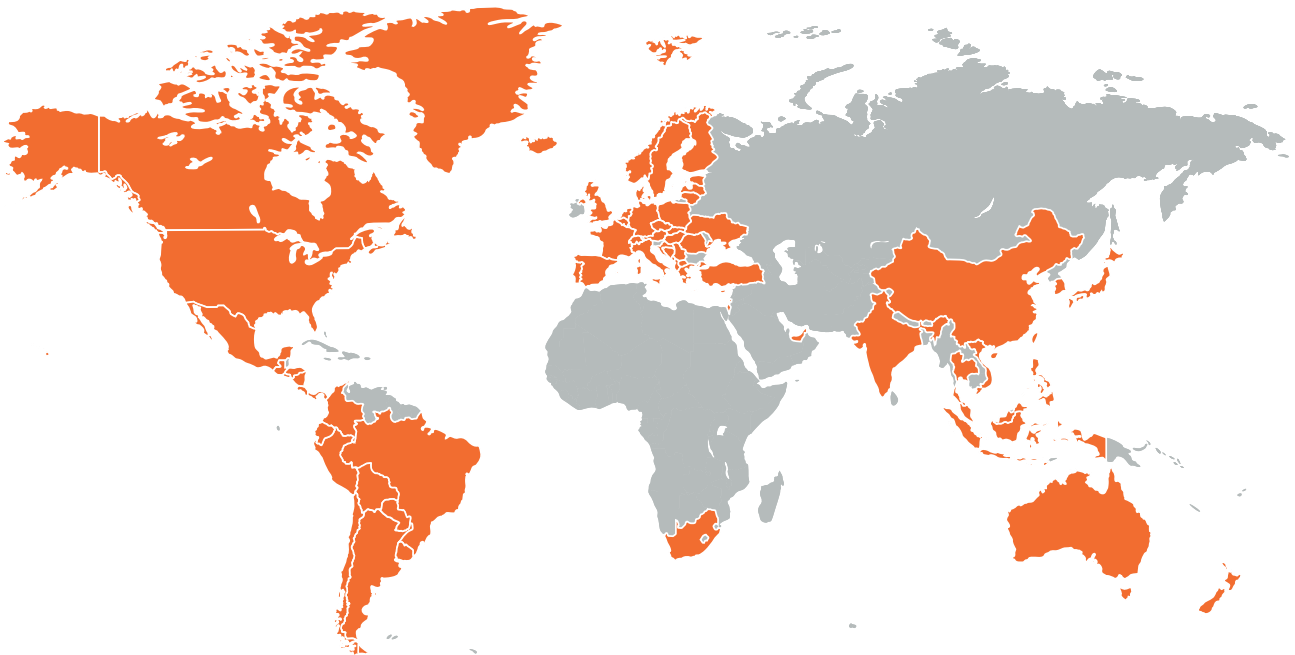
Używane i cenione na całym świecie produkty ze Szwajcarii

Trafag opracowuje, produkuje i dystrybuje solidne, niezawodne i precyzyjne przyrządy do monitorowania ciśnienia, temperatury i gęstości gazu.

Szeroka oferta przyrządów do pomiaru ciśnienia i temperatury jest dostosowana do użytku na stanowiskach testowych, a także do zastosowań w trudnych warunkach środowiskowych. Działy badawczo-rozwojowe w Szwajcarii i Niemczech opracowują wszystkie ważne komponenty, od czujnika po mikroprocesor specyficzny dla

aplikacji, które są następnie wytwarzane w zakładach produkcyjnych w Szwajcarii, Niemczech, Czechach i Indiach. Ścisłe zarządzanie jakością zgodnie z normami ISO 9001 i ISO 14001 gwarantuje, że produkty Trafag spełniają wymagane standardy jakości i zrównoważonego rozwoju.

Trafag ma siedzibę główną w Szwajcarii, został założony w 1942 roku i posiada rozległą sieć sprzedaży i serwisu w ponad 40 krajach na całym świecie.



Siedziba główna Szwajcaria

Trafag AG
Industriestrasse 11
8608 Bubikon (Switzerland)
+41 44 922 32 32
trafag@trafag.com
www.trafag.com

Współrzędne przedstawicieli można znaleźć na stronie www.trafag.com/trafag-worldwide



Przetworniki ciśnienia



Wyłącznik ciśnieniowy elektroniczny



Wyłączniki ciśnieniowe mechaniczne



Manômetro



Termostaty



Przetworniki temperatury



Gęstość gazu