

Interruptor de temperatura



Descrição do produto

O termóstato com display DTP 8180 da Trafag oferece uma monitorização precisa da temperatura com uma gama de medição ajustável de 50 % a 100 % da gama nominal. Com parametrização através da aplicação NFC para smartphone, display rotativo e ligação eléctrica e uma saída analógica seleccionável, garante um funcionamento flexível e fácil de utilizar. A parametrização também é possível através dos botões no ecrã.

Aplicações

- Engenharia mecânica
- Agregados hidráulicos
- Sistemas de refrigeração e lubrificação
- AVAC
- Tecnologia de processo

Vantagens

- Parametrizável também através de NFC-Smartphone App (Android)
- Indicação e conexão eléctrica são independentemente rotativo de 335°/343°
- Saída analógica ajustável mA ou V
- Registrador de dados integrado
- Faixa de medição ajustável, 50 ... 100 % da faixa nominal

 EMC: 2014/30/EU

 S.I. 2016 No. 1091

 Conformidade com RoHS/Reach

Dados técnicos

Princípio de medição	PT 1000, DIN EN 60751 classe A, 2 condutores
Faixa de medição	-50°C ... +150°C / -58°F ... 302°F, ajustável 50 ... 100 % FS
Sinal de saída	4 ... 20 mA, 0 ... 5 VDC, 1 ... 6 VDC, 0 ... 10 VDC, comutável mA ou V
Temperatura ambiente	-25°C ... +85°C
Unidade de temperatura para indicação	°C, °F, K, estala de usuário
Registrador de dados	Memória-tampão circular: 3518 pontos de dados Tempo de amostragem: 0.1 ... 999.9 s, desligado (0)

Informações estendidas

Ficha de dados	www.trafag.com/H72352
Manual de instruções	www.trafag.com/H73352
Acessórios	www.trafag.com/H72258
Vídeo	https://youtu.be/WDtCxP2oTtU

Informações de encomenda/Código de tipo

		8180	XX	XX	XX	XX	XX	XX	
Faixa de medição	50°C ... +150°C (-58°F ... 302°F)		50						
Sensor	Sensor DIN EN 60751, classe 1, peças em contato com o fluido 1.4404 (AISI 316L)							21	
	Sensor DIN EN 60751, classe 1, peças em contato com o fluido 1.4404 (AISI 316L), tempo de resposta mais breve ¹⁾							22	
Conexões de processo	Ver tabela: N.º da encomenda para conexões de processo								
Conexão elétrica	Conector M12x1, 4 polos, mat. PA (acessórios P3, P4)							32	
	Conector M12x1, 5 polos, mat. PA (acessórios P1, P2)							35	
Sinal de saída	Saída de comutação PNP, saída de corrente 4 ... 20 mA, comutável a 0 ... 10 VDC; detalhe de saída, ver acessórios P1, P2, P3							PA	
	Saída de comutação PNP, saída de tensão 1 ... 6 VDC; Detalhe de saída, ver acessórios P1, P2, P3							PU	
	Saída de comutação PNP, saída de tensão 0 ... 10 VDC; Detalhe de saída, ver acessórios P1, P2, P3							PV	
	Saída de comutação PNP, saída de tensão 0 ... 5 VDC; Detalhe de saída, ver acessórios P1, P2, P3							PW	
	Saída de comutação PNP; detalhe de saída, ver acessórios P4							PS	
Acessórios	Tomada de cabos M12x1, 5 polos							33	
	Parametrização padrão, ver tabela: Parâmetros							ZS	
	Parametrização conforme indicação do cliente, ver tabela: Parâmetros							ZC	
	Pacote de funções 1: Correção do offset da temperatura / área de medição com configuração de ponto nulo (contido como função básica)							Z1	
	Pacote de funções 2: Unidade específica do usuário / ajuste de saída analógica							Z2	
	Configuração dos pinos, ver tabela: Ligação eléctrica								
Capa de proteção, 1 pç. F89051, Pack à 5 pçs F89052; Pack à 25 pçs F89075									

¹⁾ A pedido, podendo ser necessárias quantidades mínimas de encomendas

N.º da encomenda para conexões de processo

Comprimento da sonda	50 mm	100 mm	150 mm	200 mm ¹⁾	250 mm ¹⁾	300 mm ¹⁾	400 mm ¹⁾
G1/8" macho	11	21	31	41	51		
G1/4" macho	12	22	32	42	52		
G1/2" macho	13	23	33	43	53		
G1/8" macho, ajustável	14	24	34	44	54		
G1/4" macho, ajustável	15	25	35	45	55		
G1/2" macho, ajustável	16	26	36	46	56	66	86
M20 x 1.5 mm, ajustável	¹⁾	¹⁾	¹⁾	¹⁾	57		
1/4" NPT macho	1B	2B	3B	4B	5B		
1/2" NPT macho	1C	2C	3C	4C	5C		
1/4" NPT macho, ajustável	1D	2D	3D	4D	5D		
1/2" NPT macho, ajustável	1E	2E	3E	4E	5E		
Tri-Clamp DIN 32676, DN25/DN40 ¹⁾	1G	2G	3G	4G	5G		
Tri-Clamp DIN 32676, DN50 ¹⁾	1J	2J	3J	4J	5J		
Conexão de higiene DIN 11851, DN25 ¹⁾	1L	2L	3L	4L	5L		
Conexão de higiene DIN 11851, DN40 ¹⁾	1M	2M	3M	4M	5M		
Conexão de higiene DIN 11851, DN50 ¹⁾	1N	2N	3N	4N	5N		

¹⁾ A pedido, podendo ser necessárias quantidades mínimas de encomendas

Parâmetros

Nome	Ajuste padrão (Acessórios ZS)	Faixa de valores	Designação abreviada	Ajuste do cliente (Acessórios ZC)
Ponto de comutação SP1 (modo de histerese) ponto de comutação superior FH1 (modo de janela)	75 % Faixa de medição	SP1 > RP1 FH1 > FL1 Histerese ≥ 1 % FS	SP1	
Ponto de comutação de reposição RP1 (modo de histerese) Ponto de comutação inferior FL1 (modo de janela)	25 % Faixa de medição	RP1 < SP1 FL1 < FH1 histerese ≥ 1 % FS	RP1	
Ponto de comutação SP2 (modo de histerese) ponto de comutação superior FH2 (modo de janela)	75 % Faixa de medição	SP2 > RP2 FH2 > FL2 Histerese ≥ 1 % FS	SP2	
Ponto de comutação de reposição RP2 (modo de histerese) Ponto de comutação inferior FL2 (modo de janela)	25 % Faixa de medição	RP2 < SP2 FL2 < FH2 Histerese ≥ 1 % FS	RP2	
Tempo de retardamento de comutação SP1 (modo de histerese) Tempo de retardamento de comutação FH1 (modo de janela)	0	0 ... 99.99 s	dS1	
Tempo de retardamento de comutação RP1 (modo de histerese) Tempo de retardamento de comutação FL1 (modo de janela)	0	0 ... 99.99 s	dR1	
Tempo de retardamento de comutação SP2 (modo de histerese) Tempo de retardamento de comutação FH2 (modo de janela)	0	0 ... 99.99 s	dS2	
Tempo de retardamento de comutação RP2 (modo de histerese) Tempo de retardamento de comutação FL2 (modo de janela)	0	0 ... 99.99 s	dR2	
Funções Saída de comutação 1	Histerese, contato de fecho (Hno)	Histerese NO (Hno) Histerese NC (Hnc) Janela NO (Fno) Janela NC (Fnc)	ou1	
Funções saída de comutação 2	Histerese, contato de fecho (Hno)	Histerese NO (Hno) Histerese NC (Hnc) Janela NO (Fno) Janela NC (Fnc)	ou2	
Unidades de temperatura	°C	°C, °F, K	uni	
Ajuste de faixa de medição	100 % Temperatura nominal	50 ... 100 % Nominal	T_EP	
Atenuação Saída analógica	0.01 s	0.01 ... 3.00 s (constante de tempo)	dAA	
Rotação da indicação	Não	não, sim (180°)	disr	
Modo de indicação	Valor de medição atual	Valor de medição: atual, máximo, mínimo, indicação desligado Valor atual: casas decimais selecionáveis (máx. 3)	dis	
Atualização de indicação	2	1, 2, 5, 20 Hz	duTd	

Especificações

Dados elétricos	Sinal de saída / Tensão de alimentação	4 ... 20 mA: 24 (15 ... 30) VDC 0 ... 5 VDC: 24 (15 ... 30) VDC 1 ... 6 VDC: 24 (15 ... 30) VDC 0 ... 10 VDC: 24 (15 ... 30) VDC
	Retardamento de ligação	típ. 200 ms
	Proteção contra polaridade invertida, resistência a curto-circuito @ 25°C durante 5 m.	Integrado
	Consumo de corrente / consumo de energia	≤ 30 mA
	Resistência de isolamento	> 10 MΩ, 100 VDC
	Resistência a tensão	100 VAC, 50 Hz
	Limitação de corrente sinal de saída	4 ... 20 mA: aprox. 25 mA máx.
Condições ambientais	Temperatura ambiente	-25°C ... +85°C
	Temperatura de armazenamento	-20°C ... +40°C
	Tipo de proteção ¹⁾	IP67
	Umidade	máx. 95 % relativa
	Vibração	10 g (10 ... 2000 Hz) para comprimento do sensor ≤ 150 mm
	Choque	50 g/3 ms
Proteção CEM	Emissão	EN/IEC 61000-6-3
	Imunidade	EN/IEC 61000-6-2
Dados mecânicos	Sensor (em contato com o fluido)	1.4404/1.4435 (AISI 316L)
	Involúcro	Aço, fundição injetada zincada Caixa do visor em plástico
	Vedação	FKM, EPDM
	Conector	Ver informação de encomenda
	Peso	~ 189 g, em função da ligação de processo
	Binário de aperto	20 Nm
	Orientação do involúcro	Indicação com rotação de 335°, máx. 2.5 Nm Conexão elétrica com rotação de 343°, máx. 5 Nm

¹⁾ Ver tabela: Ligação eléctrica

Precisão

Saída analógica	± 0.5 % FS típ. + erro do sensor de temperatura
Ponto de comutação	± 0.3 % FS típ. + erro do sensor de temperatura
Indicação	± 0.3 % FS típ. + erro do sensor de temperatura + 1 dígito
Erro do sensor de temperatura	Para °C: ± (0.15 K + 0.002 t) conforme a norma EN 60751 Para °F: ± [1.8*(0.15 + 0.002 (t - 32) / 1.8)]
Constante de tempo	T ₆₀ = 12.5 s, no ar T ₉₀ = 33 s, no ar

Saída analógica

Sinal de saída	Comutável 4 ... 20 mA ou tensão
Limitação de corrente Sinal de saída	4 ... 20 mA: 25 mA (sobrecarga) 0 ... 10 VDC: < 40 mA Curto-circuito
Atenuação (tempo de subida)	0.01 ... 3.00 s / 10 ... 90 % Temperatura nominal
Correção de offset Saída analógica e indicação	± 5°C
Faixa de medição ajuste do ponto zero (T_nP)	0 ... 50 % FS ²⁾
Faixa de medição ajuste do ponto final (T_EP)	50 ... 100 % FS ²⁾
Ajuste do ponto zero saída analógica (o_nP) ¹⁾	Saída de tensão: 0 ... 2 VDC Saída de corrente: 3.9 ... o_EP - 8 mA
Ajuste do ponto final saída analógica (o_EP) ¹⁾	Saída de tensão: o_nP + 4 ... 10.5 VDC Saída de corrente: o_nP + 8 ... 20.1 mA

¹⁾ Disponível com pacote de funções opcionais, vide Acessórios

²⁾ T_EP - T_nP ≥ 50 % FS

Saída de comutação

Faixa de ajuste pontos de comutação	0 ... 100 % FS
Histerese de comutação	≥ 1 % FS Ponto de comutação > Ponto de comutação de reposição
Resistência de comutação	≤ 3 Ω
Função de saída	Histerese, Janela; contato de fechamento (NO), contato de abertura (NC)
Corrente de comutação	≤ 0.5 A por saída de comutação
Vida útil	> 100 x 10 ⁶ ciclos
Limitação de corrente	≤ 2 A por saída de comutação
Tempo de retardamento	0 ... 99.99 s

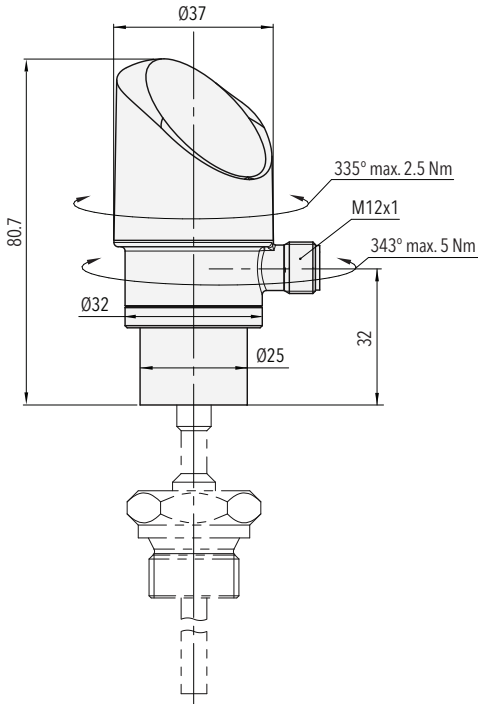
Indicação

Indicação	Visor com 7 segmentos e 4 dígitos com rotação de 180° e desativável, Casa decimal: 1
Indicação de estado de comutação	2 LED, vermelho
Operação	Com 3 teclas e controlado por menu conforme a VDMA 24574-1
Resolução da indicação	0.1 K
Faixa de indicação	-3 ... 103 % FS
Parâmetros de ajuste	Ver tabela: Parâmetros
Unidade específica do usuário; Valores definidos pelo usuário para a indicação no ponto zero e no ponto final ¹⁾	Indicação ponto zero: -999 ... 9998 Indicação ponto final: -998 ... 9999

¹⁾ Disponível com pacote de funções opcionais, vide Acessórios

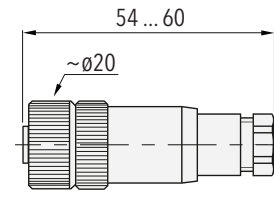
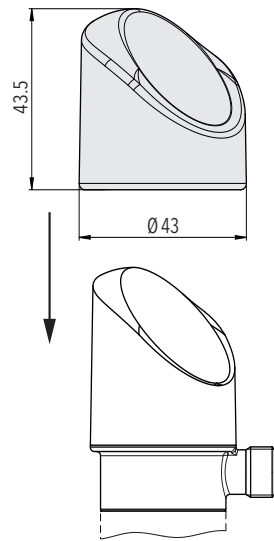
DTP 8180

Dimensões



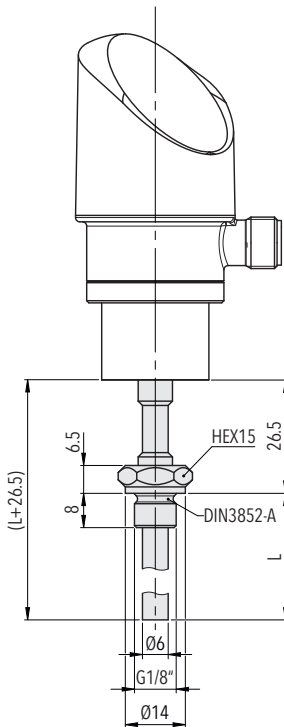
8180.XX.XXXX.35/32.XX.XX

Capa de proteção

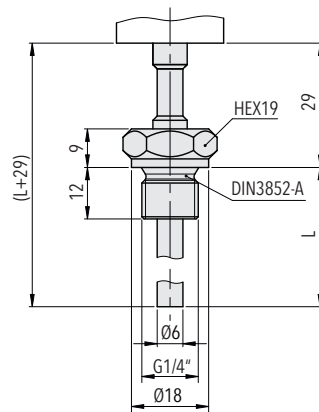


8180.XX.XXXX.XX.XX.33

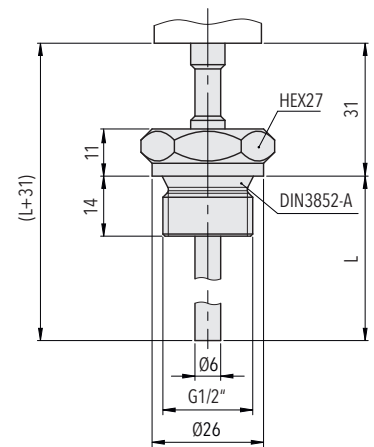
Conexões de processo padrão



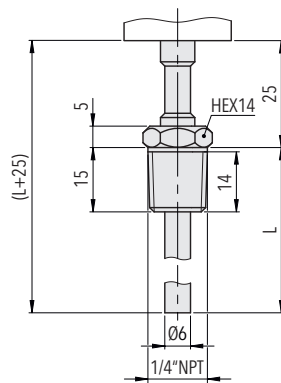
8180.XX.XX11/21/31/41/51.XX.XX.XX



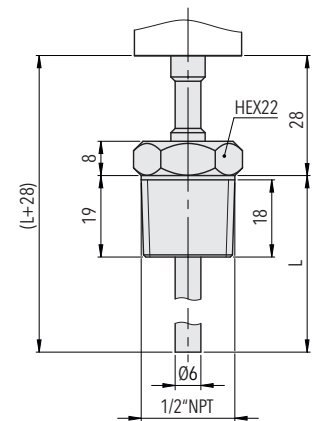
8180.XX.XX12/22/32/42/52.XX...



8180.XX.XX13/23/33/43/53.XX...



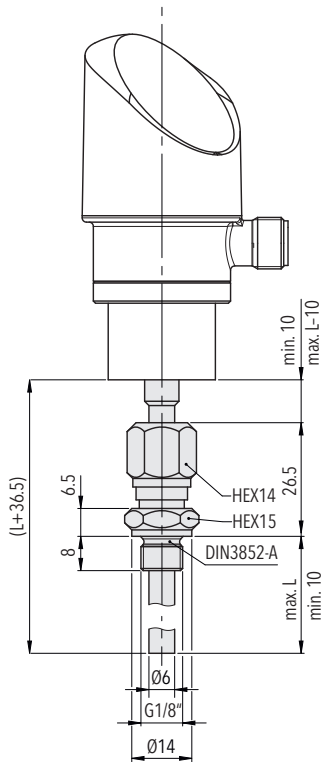
8180.XX.XX1B/2B/3B/4B/5B.XX...



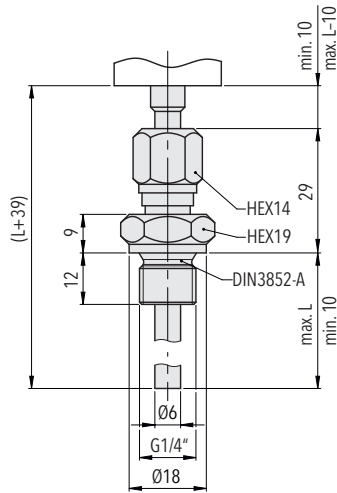
8180.XX.XX1C/2C/3C/4C/5C.XX...

DTP 8180

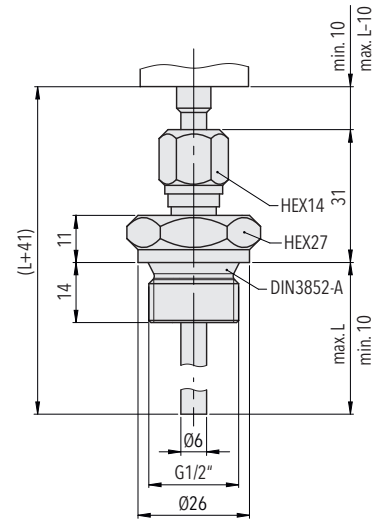
Conexões de processo ajustáveis



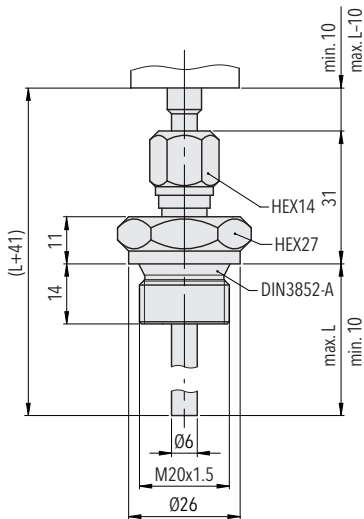
8180.XX.XX14/24/34/44/54.XX.XX.XX



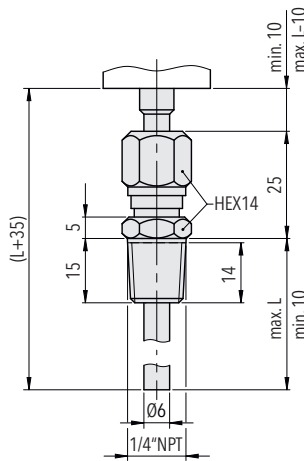
8180.XX.XX15/25/35/45/55.XX...



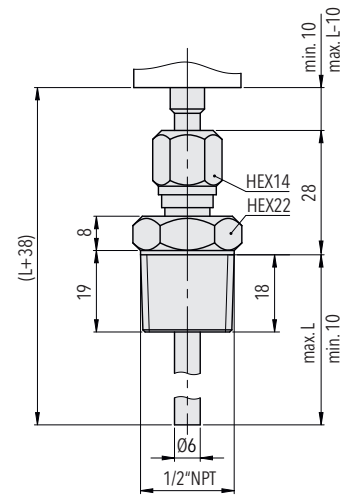
8180.XX.XX16/26/36/46/56/66/86.XX...



8180.XX.XXXX.XX.XX.57



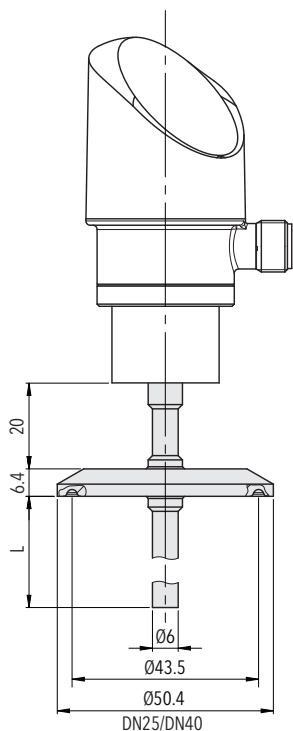
8180.XX.XX1D/2D/3D/4D/5D.XX...



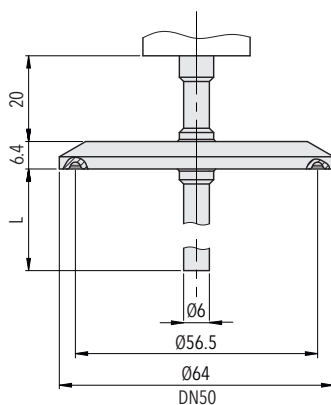
8180.XX.XX1E/2E/3E/4E/5E.XX...

DTP 8180

Conexões de processo Tri-Clamp

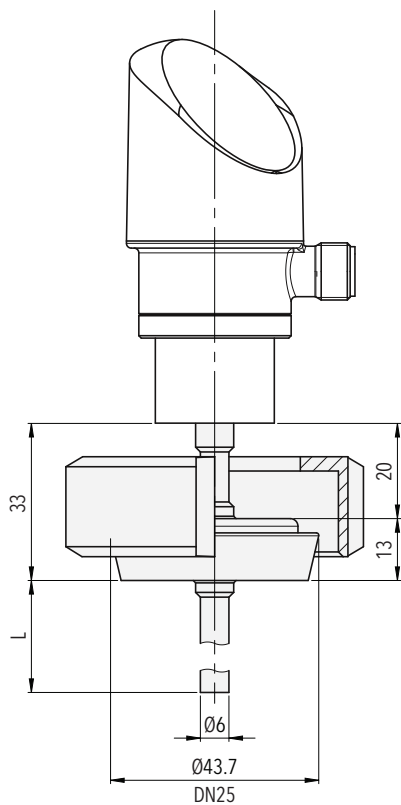


8180.XX.XX1G/2G/3G/4G/5G.XX...

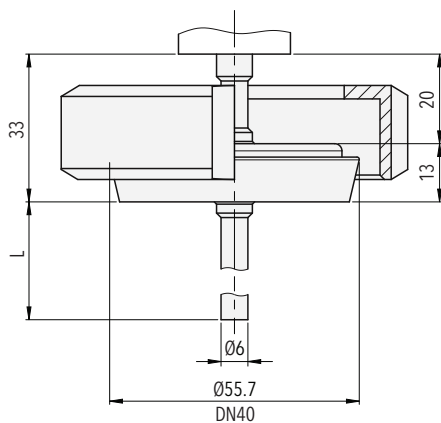


8180.XX.XX1J/2J/3J/4J/5J.XX...

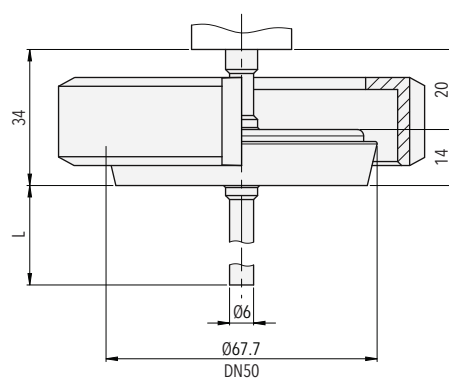
Conexões de higiene



8180.XX.XX1L/2L/3L/4L/5L.XX...



8180.XX.XX1M/2M/3M/4M/5M.XX...



8180.XX.XX1N/2N/3N/4N/5N.XX...

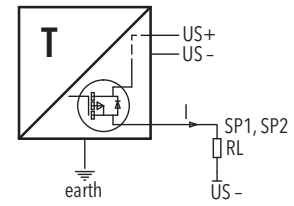
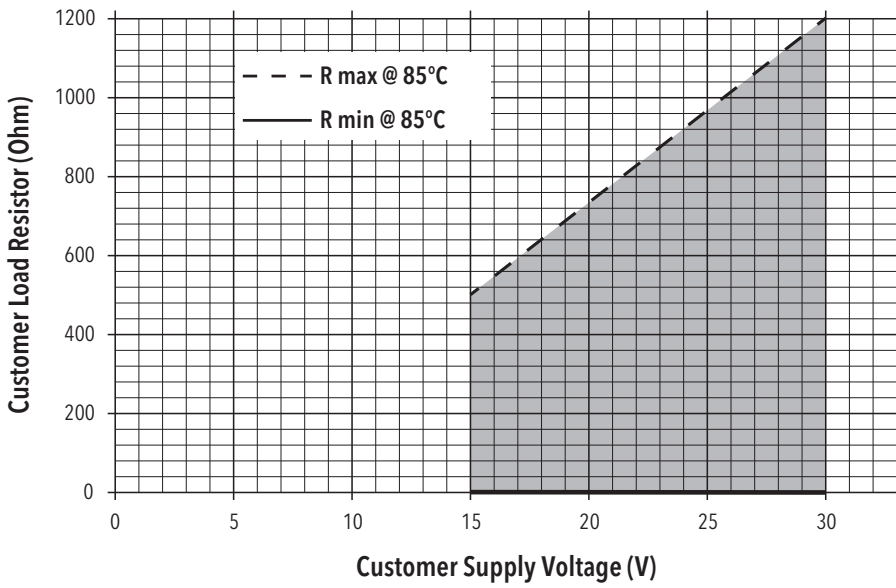
Conexão elétrica

	M12x1, 5-polos		M12x1, 4-polos	
Código do tipo de ligação eléctrica	35		32	
Tipo de proteção IP	IP67 ¹⁾		IP67 ¹⁾	
Código de tipo de atribuição de pinos	P1	P2	P3	P4
PA	✓	✓	✓	
PU	✓	✓	✓	
PV	✓	✓	✓	
PW	✓	✓	✓	
PS				✓
Código de tipo de atribuição de pinos	P1	P2	P3	P4
Sinal de saída 8180.xx.xxxx.xx.PA/PU/PV/PW/PS				
	1 3 2 4 5 Blindagem ²⁾	1 3 5 4 2 Blindagem ²⁾	1 3 2 4 Blindagem ²⁾	1 3 - 4 2 Blindagem ²⁾

¹⁾ Apenas com tomada de cabos válida montada de acordo com as prescrições

²⁾ Recomenda-se a utilização de um cabo blindado

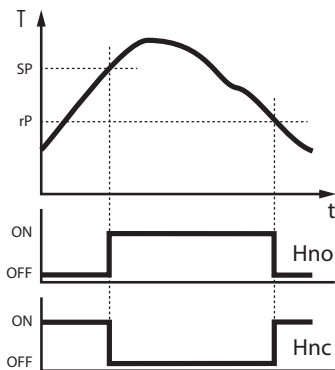
4...20mA: min./max resistor vs. supply voltage @ Pmax = 100%



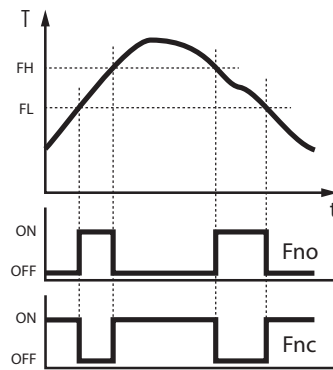
Conexão de cargas a saída de comutação

Funções saída de comutação

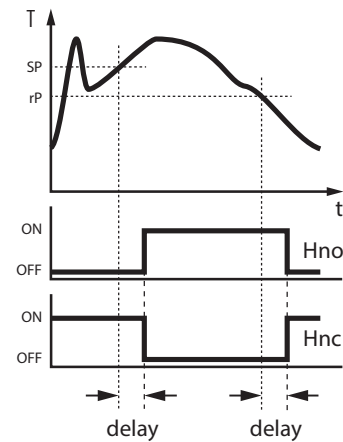
Histerese



Janela



Retardamento



Qualidade comprovada

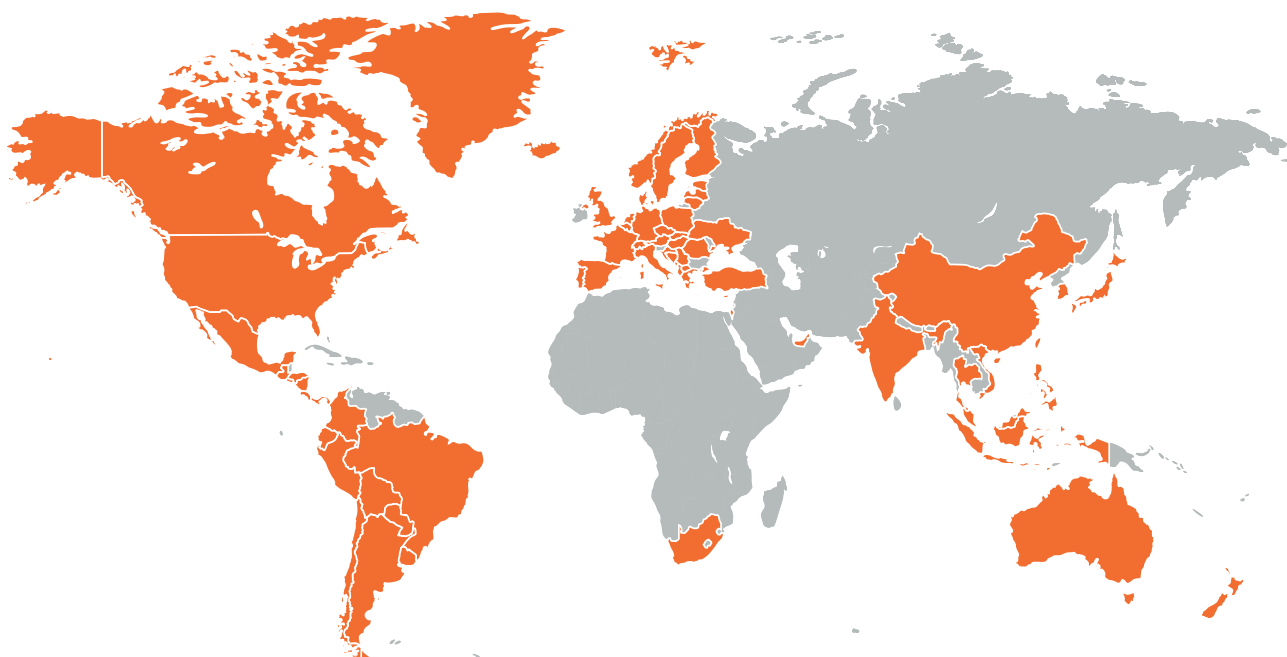
Representada em todo o mundo, reconhecida mundialmente, qualidade suíça

A Trafag desenvolve, produz e distribui instrumentos robustos, fiáveis e precisos para monitorizar pressão, temperatura e densidade dos gases.

A vasta gama de instrumentos de medição de pressão e temperatura foi concebida para ser utilizada desde bancos de ensaio até às aplicações em ambientes agressivos. Os departamentos de investigação e desenvolvimento na Suíça e na Alemanha desenvolvem todos os componentes importantes, desde o sensor até ao micro-

chip específico para a aplicação, que são depois fabricados nas instalações de produção na Suíça, Alemanha, República Checa e Índia. A gestão rigorosa da qualidade de acordo com as normas ISO 9001 e ISO 14001 garante que os produtos Trafag cumprem os padrões de qualidade e sustentabilidade exigidos.

A Trafag está sediada na Suíça, foi fundada em 1942 e possui uma extensa rede de vendas e serviços em mais de 40 países em todo o mundo.



Sede Suíça

Trafag AG
Industriestrasse 11
8608 Bubikon (Switzerland)
+41 44 922 32 32
trafag@trafag.com
www.trafag.com

As coordenadas para as representações podem ser encontradas em www.trafag.com/trafag-worldwide



Transmissores de pressão



Pressostato eletrônicos



Pressostatos mecânicos



Manômetro



Termostatos



Transmissores de temperatura



Densidade do gás