

PICOSTAT

瑞士 Trafag 股份公司是一家业界领先的、制造优质传感器以及用于测量压力和温度监测设备的国际化企业。



应用

- 发动机制造
- 铁路
- 机械制造

主要特点

- 紧凑型结构
- 坚固外壳
- 更高的耐振性
- 防护等级 IP65
- 安装位置任意

08/2020

数据表 H72362k

技术数据

测量原理	波纹管	可重复性	± 0.5 % FS 典型值 @ 25°C
测量范围	0 ... 4 至 2 ... 25 bar	介质温度	-25°C ... +125°C
输出信号	1浮动转换触点 (SPDT)	环境温度	-25°C ... +85°C
回差	不可调整	批准/合格	EN60730-1/ EN60730-2-6: Typ 2.B.H

可能会有变动

订购信息/型号代码

		9B4 .	XX	XX	XXX	XX	XX
微动开关	标准 ¹⁾		33				
范围	范围 [bar]	过压 [bar]					
	0 ... 4	12		76			
	0 ... 6	12		77			
	1 ... 10	24		78			
	1 ... 16	24		79			
	2 ... 25	40		80			
	4 ... 40	50		81			
传感器	传感器材料	传感器外壳材料	范围				
	青铜 (CuSn6)	铝 EN AW-6026 AlMgSiPb0.4 阳极氧化处理	76, 77		750		
	青铜 (CuSn6)	铝 EN AW-6026 AlMgSiPb0.4 阳极氧化处理	78, 79		751		
	青铜 (CuSn6)	铝 EN AW-6026 AlMgSiPb0.4 阳极氧化处理	80, 81		752		
压力接口	G1/4"内螺纹						04
配件	带 O 型圈的法兰压力接口						11
	插孔接头 EN 175301-803-A (DIN43650-A)						46
	空插头 G1/4"						74
	固定套件						V3
	根据客户要求调整开关点 请在订购时给出: - 开关点及测量单位 (kPa、bar、MPa、psi、绝对值或相对值) - 升高或降低						88
	压力峰值阻尼元件和缓冲: 见数据页 H72258						

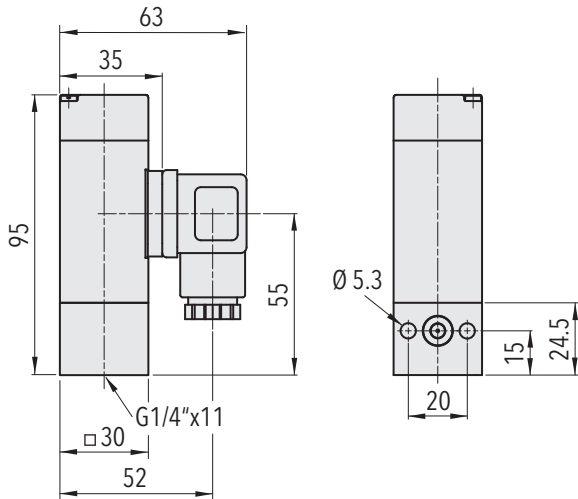
¹⁾ 回差不可调整

技术规范		
精度	可重复性	± 0.5 % FS 典型值 @ 25°C
	回差	参见图表
	开关点调整范围 ²⁾	10 % ... 90 % FS
	开关点温度相关性	约 0.1% FS/°C 典型值
环境条件	环境温度	-25°C ... +85°C
	介质温度	-25°C ... +125°C
	储存温度	-40°C ... +85°C
	防护等级 ¹⁾	IP65
	湿度	最大 95 % 相对值
	振动	开关 33: IEC/EN 60068-2-6 10..59 Hz: ±0.75mm 振幅 59..500 Hz: 10 g
	打击	50 g / 3 ms
机械数据	传感器	参见订购信息
	外壳	铝 EN AW-6026 AlMgSiPb0.4 阳极氧化处理
	密封	FKM 75 Sh
	插针接头	聚酰胺 (PA)
	安装扭矩	参见“附件”章节
	安装位置	随意
	重量	~ 160 g
微动开关	断流容量	参见图表
	绝缘电阻	500 VDC > 10 MΩ
	耐压强度	IEC/EN 60730-1: >1.45 kV AC/60 s 对地 >500 VAC/60 s 对开触点
电气接口	电气连接	EN175301-803-A (DIN43650-A)
	插孔接头	电缆 Ø: 4...9 mm 箍位螺丝: 4 x 0.5...1.5 mm ²

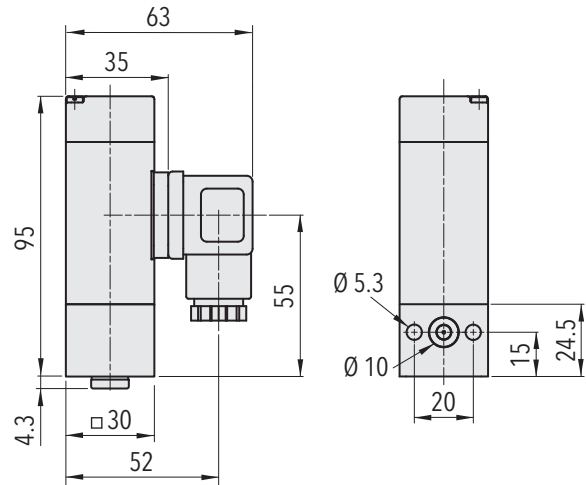
¹⁾ 仅使用按照规定安装的插孔接头有效

²⁾ 其它调整范围请咨询

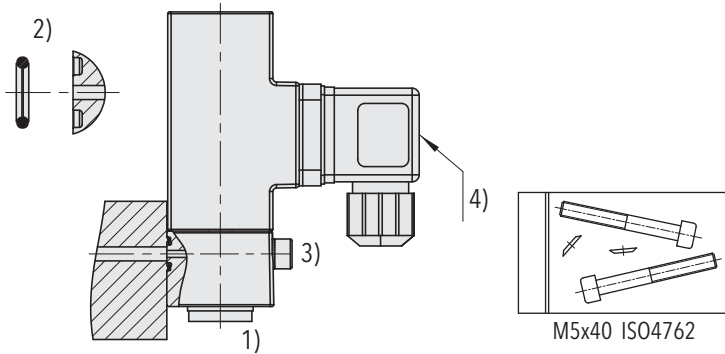
尺寸



9B4.XXXX.7XX.04.46.V3

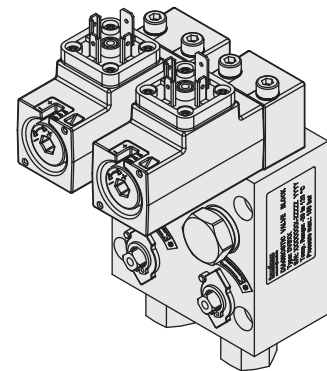


9B4.XXXX.7XX.04.11.46.74.V3



9B4.XXXX.XXX.XX.11

9B4.XXXX.XXX.XX.V3



诊断阀块 (DVB)
参见数据页 H72361

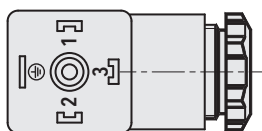
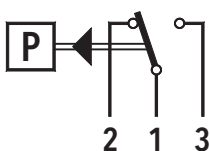
- 1) 拧紧扭矩: G 1/4": $M_A = 32 \dots 40 \text{ Nm}$
- 2) O 型环: $\varnothing 6.75 \times 1.78$
 $\geq 250 \text{ bar FKM 90 Sh}$
 $< 250 \text{ bar FKM 70 Sh}$
- 3) 固定螺栓: M5; 强度等级: 8.8; 拧紧扭矩: $4.5 \dots 6 \text{ Nm}$
- 4) 插孔接头拧紧扭矩: 最大 0.4 Nm

典型回差 @ 25°C

波纹管传感器测量范围	[bar]	0 ... 4	0 ... 6	1 ... 10	1 ... 16	2 ... 25	4 ... 40
微动开关33:	[bar]	0.3	0.3	0.6	0.6	1.5	1.8
回差不可调整							

开关电气数据

类型	特征	断流容量 欧姆负荷 (电感负荷)	
		AC	DC
33	银触点	240 V, 6 (2) A	220 V, 0.2 (0.1) A 110 V, 0.4 (0.25) A 48 V, 2 (1) A 24 V, 6 (3) A 12 V, 6 (6) A



EN175301-803-A

更多信息

文档	数据页	www.trafag.com/H72362
	操作说明书	www.trafag.com/H73362
	小册子	www.trafag.com/H70923