

PICOSTAT

Die Schweizer Trafag AG ist ein führender, internationaler Hersteller von qualitativ hochwertigen Sensoren und Überwachungsgeräten zur Messung von Druck und Temperatur.



Anwendungen

- Motorenbau
- Schienenfahrzeuge
- Maschinenbau

Vorteile

- Kompakte Bauform
- Robustes Gehäuse
- Erhöhte Vibrationsbeständigkeit
- Schutzart IP65
- Beliebige Einbaulage

Technische Daten

Messprinzip	Balg	Reproduzierbarkeit	± 0.5 % d.S. typ. @ 25°C
Messbereich	0 ... 4 bis 2 ... 25 bar	Medientemperatur	-25°C ... +125°C
Ausgangssignal	1 Potentialfreier Umschaltkontakt (SPDT)	Umgebungstemperatur	-25°C ... +85°C
Schaltdifferenz	Nicht einstellbar	Zulassung / Konformität	EN60730-1/ EN60730-2-6: Typ 2.B.H

08/2020

Datenblatt H72362k

Änderungen vorbehalten

Bestellinformation/Typencode

		9B4 .	XX	XX	XXX	XX	XX
Mikroschalter	Standard ¹⁾		33				
Bereich	Bereich [bar]	Überdruck [bar]					
	0 ... 4	12	76				
	0 ... 6	12	77				
	1 ... 10	24	78				
	1 ... 16	24	79				
	2 ... 25	40	80				
	4 ... 40	50	81				
Fühler	Fühlermaterial	Fühlergehäusematerial	Bereich				
	Bronze (CuSn6)	Aluminium EN AW-6026 AlMgSiPb0.4 eloxiert	76, 77			750	
	Bronze (CuSn6)	Aluminium EN AW-6026 AlMgSiPb0.4 eloxiert	78, 79			751	
	Bronze (CuSn6)	Aluminium EN AW-6026 AlMgSiPb0.4 eloxiert	80, 81			752	
Druckanschluss	G1/4" innen						04
Zubehör	Flansch-Druckanschluss mit O-Ring						11
	Kabeldose EN 175301-803-A (DIN43650-A)						46
	Blindstopfen G1/4"						74
	Befestigungsset						V3
	Schaltpunkteinstellung nach Kundenwunsch bitte bei Bestellung angeben: - Schalterpunkt mit Mess-Einheit (kPa, bar, MPa, psi, abs. oder rel.) - steigend oder sinkend						88
	Dämpfungselemente und Snubber siehe Datenblatt H72258						

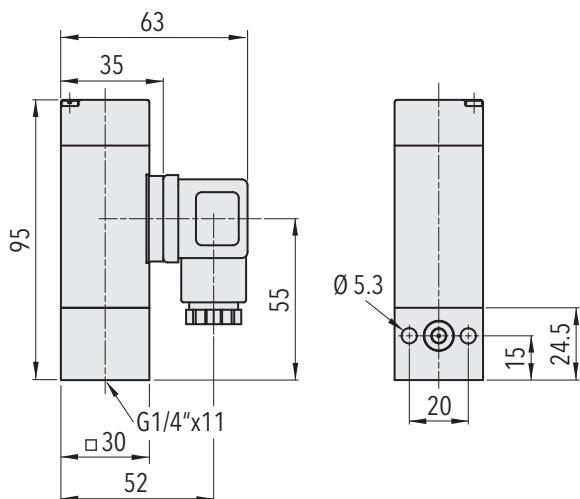
¹⁾ Schaltdifferenz nicht einstellbar

Spezifikationen		
Genauigkeit	Reproduzierbarkeit	± 0.5 % d.S. typ. @ 25°C
	Schaltdifferenz	Siehe Tabelle
	Einstellbereich Schaltpunkt ²⁾	10% ... 90% d.S.
	Temperaturabhängigkeit Schaltpunkt	Ca. 0.1% d.S./°C typ.
Umgebungsbedingungen	Umgebungstemperatur	-25°C ... +85°C
	Medientemperatur	-25°C ... +125°C
	Lagertemperatur	-40°C ... +85°C
	Schutzart ¹⁾	IP65
	Feuchtigkeit	Max. 95% relativ
	Vibration	Schalter 33: IEC/EN 60068-2-6 10..59 Hz: ±0.75mm Ampl. 59..500 Hz: 10 g
	Schock	50g/ 3 ms
Mechanische Daten	Fühler	Siehe Bestellinformation
	Gehäuse	Aluminium EN AW-6026 AlMgSiPb0.4 eloxiert
	Dichtung	FKM 75 Sh
	Gerätestecker	PA, Polyamid
	Anziehdrehmoment	Siehe Zubehör
	Einbaulage	beliebig
	Gewicht	~ 160 g
Mikroschalter	Schaltleistung	Siehe Tabelle
	Isolationswiderstand	500 VDC > 10 MΩ
	Spannungsfestigkeit	IEC/EN 60730-1: >1.45 kVAC/60 s gegenüber Masse >500 VAC/60 s gegenüber offene Kontakte
Elektrischer Anschluss	Elektrische Anschlüsse	EN175301-803-A (DIN43650-A)
	Kabeldose	Kabel-Ø: 4...9 mm Schraubklemme: 4 x 0.5...1.5 mm ²

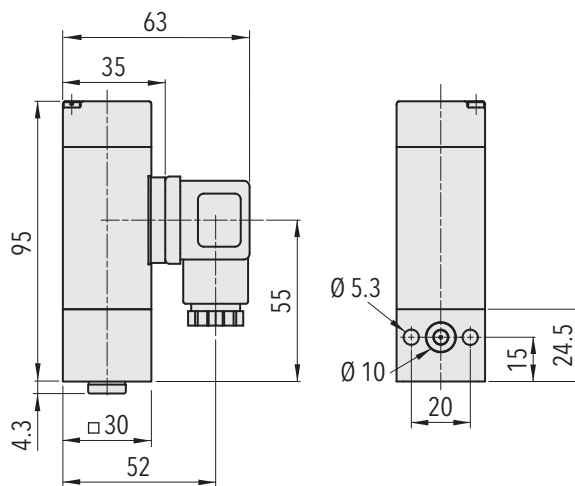
¹⁾ Nur mit vorschriftsmässig montierter Kabeldose gültig

²⁾ Andere Einstellbereiche auf Anfrage

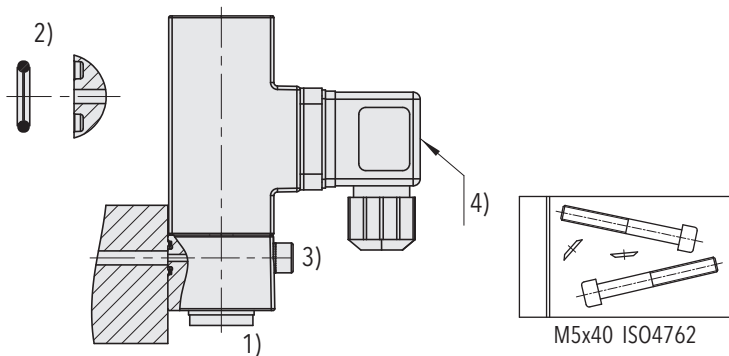
Dimensionen



9B4.XXXX.7XX.04.46.V3

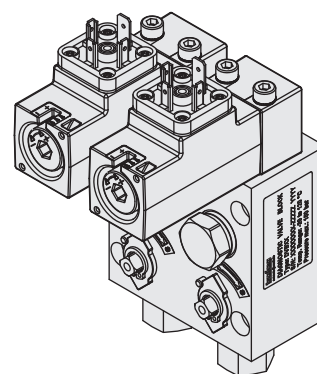


9B4.XXXX.7XX.04.11.46.74.V3



9B4.XXXX.XXX.XX.11

9B4.XXXX.XXX.XX.V3



Diagnostik Ventil Block (DVB)
siehe Datenblatt H72361

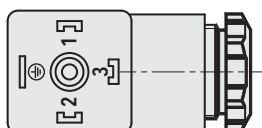
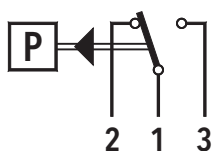
- 1) Anziehdrehmoment: G 1/4": $M_A = 32 \dots 40 \text{ Nm}$
- 2) O-Ring: $\varnothing 6.75 \times 1.78$
 $\geq 250 \text{ bar FKM 90 Sh}$
 $< 250 \text{ bar FKM 70 Sh}$
- 3) Befestigungs-Schraube: M5; Festigkeitsklasse: 8.8; Anziehdrehmoment: 4.5...6 Nm
- 4) Anziehdrehmoment Kabeldose: max. 0.4 Nm

Schaltdifferenz typ. @ 25°C

Messbereich Balgfühler	[bar]	0 ... 4	0 ... 6	1 ... 10	1 ... 16	2 ... 25	4 ... 40
Mikroschalter 33: Schaltdifferenz nicht einstellbar	[bar]	0.3	0.3	0.6	0.6	1.5	1.8

Elektrische Daten Schalter

Typ	Merkmale	Schaltleistung	
		Ohmsche Last (Induktive Last)	
		AC	DC
33	Silberkontakte	240 V, 6 (2) A	220 V, 0.2 (0.1) A 110 V, 0.4 (0.25) A 48 V, 2 (1) A 24 V, 6 (3) A 12 V, 6 (6) A



EN175301-803-A

Erweiterte Informationen

Dokumente	Datenblatt	www.trafag.com/H72362
	Betriebsanleitung	www.trafag.com/H73362
	Flyer	www.trafag.com/H70923