

# PICOSTAT

La empresa Suiza Trafag, es un proveedor internacional líder de sensores e instrumentación de alta calidad para la monitorización y medición de presión y temperatura.



## Aplicaciones

- Construcción de motores
- Vehículos ferroviarios
- Construcción de maquinaria

## Ventajas

- Diseño compacto
- Caja robusta
- Elevada resistencia a las vibraciones
- Tipo de protección IP65
- Cualquier posición de montaje

### Datos técnicos

Principio de medición	Fuelle	Reproducibilidad	± 0.5 % FS típ. @ 25°C
Rango de medición	0 ... 4 a 2 ... 25 bar	Temperatura del medio	-25°C ... +125°C
Señal de salida	1 Contacto de conmutación sin potencial (SPDT)	Temperatura ambiente	-25°C ... +85°C
Diferencia de conmutación	No ajustable	Homologación / Conformidad	EN60730-1/ EN60730-2-6: Typ 2.B.H

Hoja de datos H72362k 08/2020

Sujeto a modificaciones

## Información de pedido / código numérico

		9B4 .	XX	XX	XXX	XX	XX	
<b>Micointerruptor</b>	Estándar <sup>1)</sup>		33					
<b>Rango</b>	<b>Rango [bar]</b>	<b>Sobrepresión [bar]</b>						
	0 ... 4	12	76					
	0 ... 6	12	77					
	1 ... 10	24	78					
	1 ... 16	24	79					
	2 ... 25	40	80					
	4 ... 40	50	81					
<b>Sensor</b>	<b>Material del sensor</b>	<b>Material de caja del sensor</b>	<b>Rango</b>					
	Bronce (CuSn6)	Aluminio EN AW-6026 AlMgSiPb0.4 anodizado	76, 77	750				
	Bronce (CuSn6)	Aluminio EN AW-6026 AlMgSiPb0.4 anodizado	78, 79	751				
	Bronce (CuSn6)	Aluminio EN AW-6026 AlMgSiPb0.4 anodizado	80, 81	752				
<b>Conexión de presión</b>	G1/4" hembra					04		
<b>Accesorios</b>	Conexión de presión de brida con junta tórica						11	
	Conector hembra EN 175301-803-A (DIN43650-A)						46	
	Tapón ciego G1/4"						74	
	Juego de fijación						V3	
	Especificar en el pedido el ajuste del punto de conmutación según especificaciones del cliente: - Punto de conmutación con unidad de medida (kPa, bar, MPa, psi, abs. o rel.) - Creciente o decreciente							88
	Elementos de amortiguación y amortiguador, ver hoja de datos H72258							

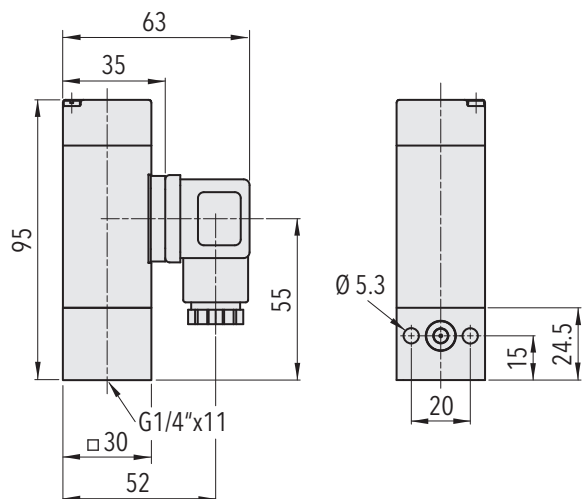
<sup>1)</sup> Diferencia de conmutación no ajustable

Especificaciones		
<b>Precisión</b>	Reproducibilidad	± 0.5 % FS típ. @ 25°C
	Diferencia de conmutación	Ver tabla
	Rango de ajuste del punto de conmutación <sup>2)</sup>	10% ... 90% FS
	Dependencia de temperatura punto de conmutación	Aprox. 0.1 % FS/°C típ.
<b>Condiciones ambientales</b>	Temperatura ambiente	-25°C ... +85°C
	Temperatura de medios	-25°C ... +125°C
	Temperatura de almacenamiento	-40°C ... +85°C
	Tipo de protección <sup>1)</sup>	IP65
	Humedad	Máx. 95 % relativa
	Vibración	Interruptor 33: IEC/EN 60068-2-6 10...59 Hz: ±0.75 mm ampl. 59..500 Hz: 10 g
	Choque	50g/ 3 ms
<b>Datos mecánicos</b>	Sensor	Ver información de pedido
	Caja	Aluminio EN AW-6026 AlMgSiPb0.4 anodizado
	Junta	FKM 75 Sh
	Conector de aparato	PA, Poliamida
	Par de apriete	Ver accesorios
	Posición de montaje	cualquiera
	Peso	~ 160 g
<b>Microinterruptor</b>	Potencia de conmutación	Ver tabla
	Resistencia de aislamiento	500 VDC > 10 MΩ
	Rigidez dieléctrica	IEC/EN 60730-1: >1.45 kV AC/60 s frente a masa >500 VAC/60 s frente a contactos abiertos
<b>Conexión eléctrica</b>	Conexiones eléctricas	EN175301-803-A (DIN43650-A)
	Conector hembra	Ø cable: 4...9 mm Borne de tornillo: 4 x 0.5...1.5 mm <sup>2</sup>

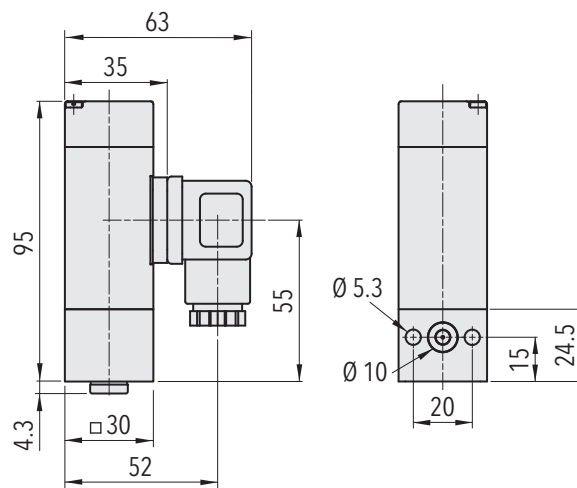
<sup>1)</sup> Válido exclusivamente con conector hembra debidamente montado

<sup>2)</sup> Otros rangos de ajuste bajo pedido

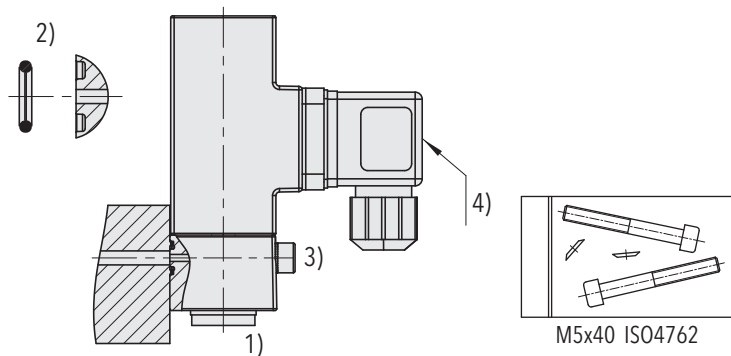
## Dimensiones



9B4.XXXX.7XX.04.46.V3

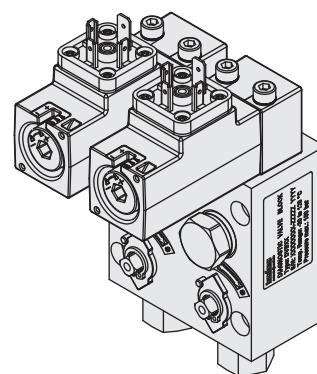


9B4.XXXX.7XX.04.11.46.74.V3



9B4.XXXX.XXX.XX.11

9B4.XXXX.XXX.XX.V3



Bloque de Válvulas para Diagnostico (DVB)  
Ver hoja de datos H72361

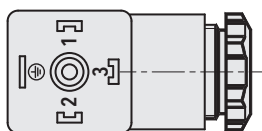
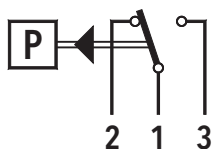
- 1) Par de apriete: G 1/4":  $M_A = 32... 40 \text{ Nm}$
- 2) Junta tórica:  $\varnothing 6.75 \times 1.78$   
 $\geq 250 \text{ bar FKM 90 Sh}$   
 $< 250 \text{ bar FKM 70 Sh}$
- 3) Tornillo de fijación: M5; clase de resistencia: 8.8; par de apriete: 4.5...6 Nm
- 4) Par de apriete de conector hembra: máx. 0.4 Nm

## Diferencia de conmutación típ. @ 25°C

<b>Rango de medición sensor de fuelle</b>	<b>[bar]</b>	0 ... 4	0 ... 6	1 ... 10	1 ... 16	2 ... 25	4 ... 40
<b>Microinterruptor 33:</b>	<b>[bar]</b>	0.3	0.3	0.6	0.6	1.5	1.8
Diferencia de conmutación no ajustable							

## Datos eléctricos del interruptor

Tipo	Características	Potencia de conmutación Carga óhmica (carga inductiva)	
		AC	DC
<b>33</b>	Contactos plateados	240 V, 6 (2) A	220 V, 0.2 (0.1) A 110 V, 0.4 (0.25) A 48 V, 2 (1) A 24 V, 6 (3) A 12 V, 6 (6) A



EN175301-803-A

## Información ampliada

<b>Documentos</b>	Hoja de datos	<a href="http://www.trafag.com/H72362">www.trafag.com/H72362</a>
	Manual de instrucciones	<a href="http://www.trafag.com/H73362">www.trafag.com/H73362</a>
	Flyer	<a href="http://www.trafag.com/H70923">www.trafag.com/H70923</a>