

PICOSTAT

La compagnie Suisse Trafag AG est un fabricant international et spécialisée dans le développement et la fabrication des dispositifs de capteurs pour la mesure et la surveillance de la pression et de la température.



Applications

- Construction de moteurs
- Véhicules ferroviaires
- Machines-outils

Avantages

- Construction compacte
- Boîtier robuste
- Résistance aux vibrations augmentée
- Protection IP65
- Montage toutes positions

Données techniques

Principe de mesure	Soufflet	Reproductibilité	± 0.5 % E.M. typ. @ 25°C
Plage de mesure	0 ... 4 à 2 ... 25 bar	Température de médias	-25°C ... +125°C
Signal de sortie	1 Inverseur libre de potentiel (SPDT)	Température ambiante	-25°C ... +85°C
Différentiel de l'interrupteur	Non ajustable	Certificat / conformité	EN60730-1/ EN60730-2-6: Typ 2.B.H

Information pour la commande/code de type

		9B4 .	XX	XX	XXX	XX	XX
Microrupteur	Standard ¹⁾		33				
Plage	Plage [bar]						
	0 ... 4					76	
	0 ... 6					77	
	1 ... 10					78	
	1 ... 16					79	
	2 ... 25					80	
	4 ... 40					81	
Sonde	Matériel du capteur	Matériel du boîtier du capteur	Plage				
	Bronze (CuSn6)	Aluminium EN AW-6026 AlMgSiPb0.4 anodisé	76, 77			750	
	Bronze (CuSn6)	Aluminium EN AW-6026 AlMgSiPb0.4 anodisé	78, 79			751	
	Bronze (CuSn6)	Aluminium EN AW-6026 AlMgSiPb0.4 anodisé	80, 81			752	
Raccord de pression	G1/4" femelle						04
Accessoires	Bride avec O-Ring						11
	Fiche femelle EN 175301-803-A (DIN43650-A)						46
	Fausse fiche G1/4"						74
	Set de fixation						V3
	Seuil ajustage sur demande du client						
	S'il vous plaît indiquer lors de la commande:						88
	- Seuil avec unité de mesure (kPa, bar, MPa, psi abs ou rel)						
	- Par hausse ou par baisse						
	Eléments d'amortissement et snubber voir fiche technique H72258						

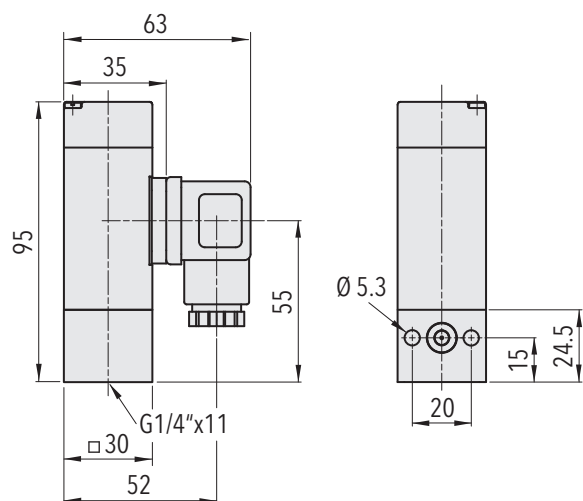
¹⁾ Différentiel de l'interrupteur non ajustable

Spécifications		
Précision	Reproductibilité	± 0.5 % E.M. typ. @ 25°C
	Différentiel de l'interrupteur	Voir tableau
	Plage de réglage du point de commutation ²⁾	10% ... 90% E.M.
	Dépendance à la température du point de commutation	Env. 0.1% E.M./°C typ.
Conditions d'environnement	Température ambiante	-25°C ... +85°C
	Température de médias	-25°C ... +125°C
	Température de stockage	-40°C ... +85°C
	Protection ¹⁾	IP65
	Humidité	Max. 95 % relative
	Vibration	Rupteur 33: IEC/EN 60068-2-6 10..59 Hz: ±0.75mm Ampl. 59..500 Hz: 10 g
	Choc	50g/ 3 ms
Spécifications mécaniques	Sonde	Voir information pour la commande
	Boîtier	Aluminium EN AW-6026 AlMgSiPb0.4 anodisé
	Joint	FKM 75 Sh
	Embase mâle	PA, Polyamide
	Couple de serrage	Voir accessoires
	Montage	toute position
	Poids	~ 160 g
Microrupteur	Pouvoir de coupure	Voir tableau
	Résistance d'isolation	500 VDC > 10 MΩ
	Rigidité diélectrique	IEC/EN 60730-1: >1.45 kV AC/60 s contre la masse >500 V AC/60 s contre des contacts ouverts
Connexion électrique	Connexions électriques	EN175301-803-A (DIN43650-A)
	Fiche femelle	Câble-Ø: 4...9 mm Borne à vis: 4 x 0.5...1.5 mm ²

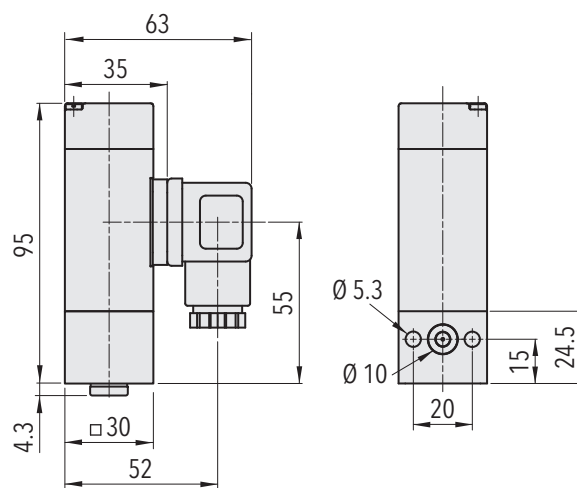
¹⁾ Valable seulement avec fiche femelle montée selon instructions

²⁾ Autres plages de réglage sur demande

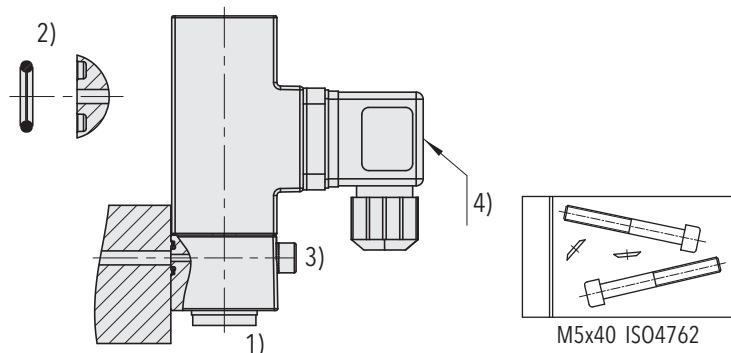
Dimensions



9B4.XXXX.7XX.04.46.V3

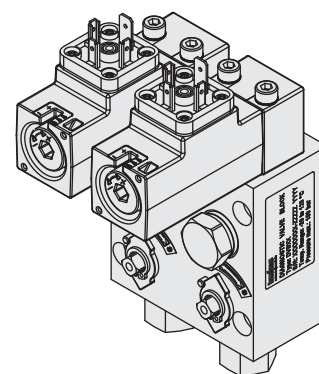


9B4.XXXX.7XX.04.11.46.74.V3



9B4.XXXX.XXX.XX.11

9B4.XXXX.XXX.XX.V3



Bloc Valves Diagnostic (DVB)
voir fiche technique H72361

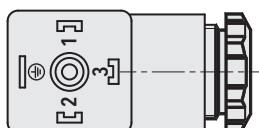
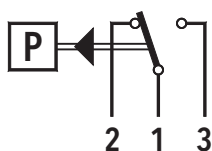
- 1) Couple de serrage: G 1/4": $M_A = 32 \dots 40 \text{ Nm}$
- 2) Joint torique: $\varnothing 6.75 \times 1.78$
 $\geq 250 \text{ bar FKM 90 Sh}$
 $< 250 \text{ bar FKM 70 Sh}$
- 3) Vis de fixation: M5; classe de résistance: 8.8; couple de serrage: 4.5...6 Nm
- 4) Couple de serrage fiche femelle: max. 0.4 Nm

Différentiel de l'interrupteur typ. @ 25°C

Plage de mesure capteur soufflet	[bar]	0 ... 4	0 ... 6	1 ... 10	1 ... 16	2 ... 25	4 ... 40
Microrupteur 33: Différentiel de l'interrupteur non ajustable	[bar]	0.3	0.3	0.6	0.6	1.5	1.8

Spécifications électriques de l'interrupteur

Type	Caractéristiques	Pouvoir de coupure	
		AC	DC
33	Contacts en argent	240 V, 6 (2) A	220 V, 0.2 (0.1) A 110 V, 0.4 (0.25) A 48 V, 2 (1) A 24 V, 6 (3) A 12 V, 6 (6) A



EN175301-803-A

Informations additionelles

Documents	Fiche technique	www.trafag.com/H72362
	Mode d'emploi	www.trafag.com/H73362
	Plaquette	www.trafag.com/H70923