

PICOSTAT

Szwajcarska firma Trafag jest wiodącym międzynarodowym dostawcą wysokiej jakości czujników oraz mierników do pomiaru ciśnienia oraz temperatury.



Zastosowania

- Budowa silników
- Pojazdy szynowe
- Budowa maszyn

Zalety

- Kompaktowa konstrukcja
- Wytrzymała obudowa
- Zwiększona odporność na drgania
- Stopień ochrony IP65
- Dowlolna pozycja montażowa

Karta katalogowa H72.362k 08/2020

Dane techniczne			
Zasada pomiaru	Mieszek	Powtarzalność	± 0.5 % całego zakr. typ.
Zakres pomiarowy	0 ... 4 do 2 ... 25 bar	Temperatura medium	-25°C ... +125°C
Sygnał wyjściowy	1 Bezpotencjałowy styk przełączny (SPDT)	Temperatura otoczenia	-25°C ... +85°C
Histeresa przełączania	Nieregulowana	Dopuszczenia / zgodny z	EN60730-1/ EN60730-2-6: Typ 2.B.H

Może ulec zmianie

Informacje dot. zamówienia / kod typu

		9B4 .	XX	XX	XXX	XX	XX
Mikroprzełącznik	Standard ¹⁾		33				
Zakres	Zakres [bar]						
	0 ... 4			12		76	
	0 ... 6			12		77	
	1 ... 10			24		78	
	1 ... 16			24		79	
	2 ... 25			40		80	
	4 ... 40			50		81	
Czujnik	Materiał czujnika	Materiał obudowy czujnika	Zakres				
	Brąz (CuSn6)	Aluminium EN AW-6026 AlMgSiPb0.4 eloksalowane	76, 77			750	
	Brąz (CuSn6)	Aluminium EN AW-6026 AlMgSiPb0.4 eloksalowane	78, 79			751	
	Brąz (CuSn6)	Aluminium EN AW-6026 AlMgSiPb0.4 eloksalowane	80, 81			752	
Przyłącze ciśnieniowe	G1/4" wewn.						04
Akcesoria	Przyłącze na płytę z O-Ring						11
	Wtyczka żeńska EN 175301-803-A (DIN43650-A)						46
	Zaślepka G1/4"						74
	Zestaw do mocowania						V3
	Ustawienie punktu przełączania zgodnie z życzeniem klienta						
	Podać przy zamówieniu:						88
	- punkt przełączenia zjednostką pomiaru (kPa, bar, MPa, psi, bezwzgl. lub wzgl.)						
	- rosnące lub malejące						
	Elementy tłumiące i ogranicznik przepływu – patrz karta katalogowa H72258						

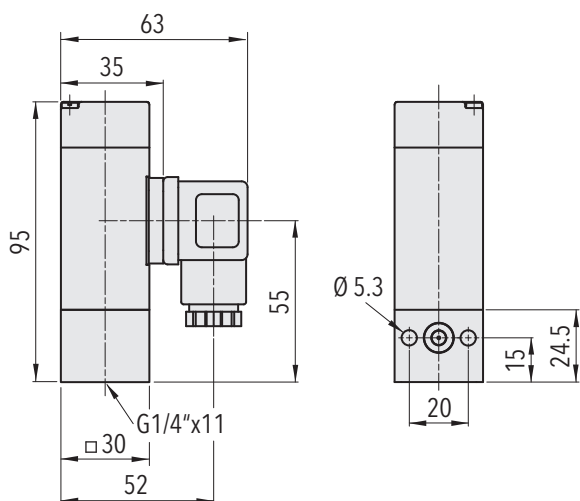
¹⁾ Histereza przełączania nieregulowana

Specyfikacja		
Dokładność	Powtarzalność	$\pm 0.5\%$ całego zakr. typ.
	Histeresa przełączania	Patrz tabela
	Zakres nastawczy punkt przełączania ²⁾	10% ... 90% całego zakr.
	Zależność punktu przełączania od temperatury	Ok. 0.1% całego zakr./°C typ.
Warunki otoczenia	Temperatura otoczenia	-25°C ... +85°C
	Temperatura medium	-25°C ... +125°C
	Temperatura przechowywania	-40°C ... +85°C
	Stopień ochrony ¹⁾	IP65
	Wilgotność	Maks. 95% wzgl.
	Drgania	Przełącznik 33: IEC/EN 60068-2-6: 10...59 Hz: ± 0.75 mm ampl. 59..500 Hz: 10 g
	Wstrząs	50 g / 3 ms
Dane mechaniczne	Czujnik	Patrz informacje dot. zamówienia
	Obudowa	Aluminium EN AW-6026 AlMgSiPb0.4 eloksowane
	Uszczelka	FKM 75 Sh
	Wtyczka męska	Poliamid (PA)
	Moment dokręcania	Patrz akcesoria
	Pozycja montażowa	dowolna
	Masa	~ 160 g
Mikroprzełącznik	Moc załączalna	Patrz tabela
	Rezystancja izolacji	500 V DC > 10 M Ω
	Wytrzymałość dielektryczna	IEC/EN 60730-1 >1.45 kV AC/60 s względem masy >500 V AC/60 s względem otwartych styków
Przylącze elektryczne	Przylącza elektryczne	EN175301-803-A (DIN43650-A)
	Wtyczka żeńska	\emptyset przewód: 4...9 mm Zacisk śrubowy: 4 x 0.5...1.5 mm ²

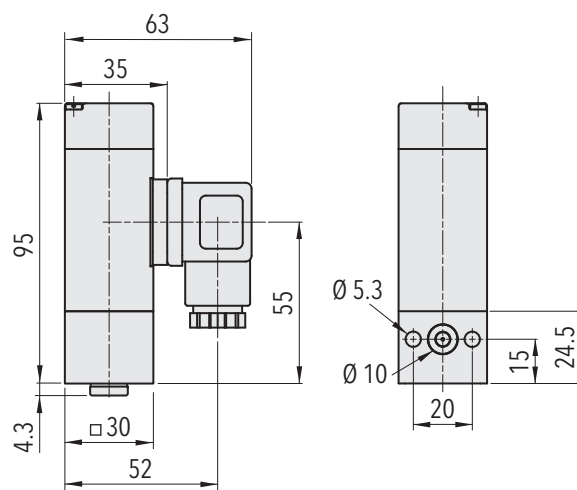
¹⁾ Ważne tylko z wtyczką zamontowaną zgodnie z instrukcją

²⁾ Inne zakresy nastawczy na żądanie

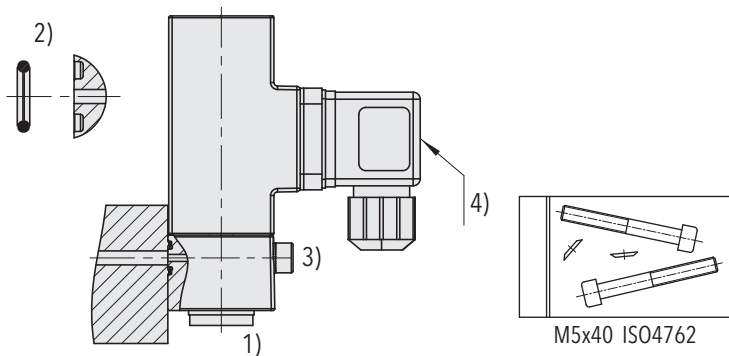
Wymiary



9B4.XXXX.7XX.04.46.V3

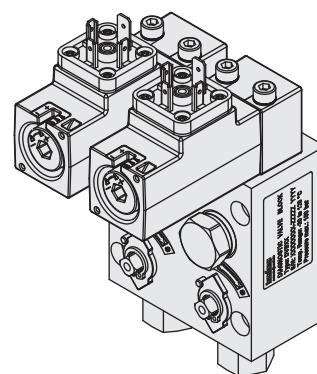


9B4.XXXX.7XX.04.11.46.74.V3



9B4.XXXX.XXX.XX.11

9B4.XXXX.XXX.XX.V3



Diagnostyczny blok zaworowy (DVB)
patrz karta katalogowa H72361

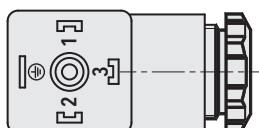
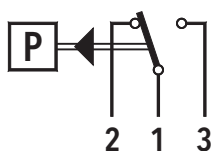
- 1) Moment dokręcenia: G 1/4": $M_A = 32 \dots 40 \text{ Nm}$
- 2) O-Ring: $\varnothing 6.75 \times 1.78$
 $\geq 250 \text{ bar FKM 90 Sh}$
 $< 250 \text{ bar FKM 70 Sh}$
- 3) Śruba mocująca: M5; klasa wytrzymałości: 8.8; moment dokręcenia: $4.5 \dots 6 \text{ Nm}$
- 4) Moment dokręcenia śruby we wtyczce: maks. 0.4 Nm

Histeresa przełączania typ. @ 25°C

Zakres pomiarowy czujnika mieszkowego	[bar]	0 ... 4	0 ... 6	1 ... 10	1 ... 16	2 ... 25	4 ... 40
Mikroprzełącznik 33: Histeresa przełączania nieregulowana	[bar]	0.3	0.3	0.6	0.6	1.5	1.8

Dane elektryczne łącznika

Typ	Cechy	Moc załączalna	
		AC	DC
33	Srebrne styki	240 V, 6 (2) A	220 V, 0.2 (0.1) A 110 V, 0.4 (0.25) A 48 V, 2 (1) A 24 V, 6 (3) A 12 V, 6 (6) A



EN175301-803-A

Informacje dodatkowe

Dokumenty		
	Karta katalogowa	www.trafag.com/H72362
	Instrukcja obsługi	www.trafag.com/H73362
	Ulotka	www.trafag.com/H70923