

PICOSTAT

A empresa Suíça Trafag AG é um fabricante líder, internacional de sensores e equipamentos de monitorização de elevada qualidade para medição da pressão e da temperatura.



Aplicações

- Fabricação de motores
- Veículos ferroviários
- Engenharia mecânica

Vantagens

- Forma construtiva compacta
- Caixa robusta
- Resistência a vibrações aumentada
- Tipo de proteção IP65
- Posição de montagem arbitrária

| Dados técnicos | | | |
|--------------------------|---|-----------------------------|-----------------------------------|
| Princípio de medição | Fole | Reprodutibilidade | ± 0.5 % FS típ. @ 25°C |
| Faixa de medição | 0 ... 4 a 2 ... 25 bar | Temperatura do fluido | -25°C ... +125°C |
| Sinal de saída | 1 Contato de comutação isento de potencial (SPDT) | Temperatura ambiente | -25°C ... +85°C |
| Diferencial de comutação | Não ajustável | Certificação / Conformidade | EN60730-1/ EN60730-2-6: Typ 2.B.H |

Informação de encomenda/Código de tipo

| | | 9B4 . | XX | XX | XXX | XX | XX |
|---------------------------|---|---|--------------|----|-----|-----|----|
| Microinterruptor | Padrão ¹⁾ | | 33 | | | | |
| Faixa | Faixa [bar] | | | | | | |
| | 0 ... 4 | | | 12 | | 76 | |
| | 0 ... 6 | | | 12 | | 77 | |
| | 1 ... 10 | | | 24 | | 78 | |
| | 1 ... 16 | | | 24 | | 79 | |
| | 2 ... 25 | | | 40 | | 80 | |
| | 4 ... 40 | | | 50 | | 81 | |
| Sensor | Material do sensor | Mat. da invólucro do sensor | Faixa | | | | |
| | Bronze (CuSn6) | Alumínio EN AW-6026 AlMgSiPb0.4 anodizado | 76, 77 | | | 750 | |
| | Bronze (CuSn6) | Alumínio EN AW-6026 AlMgSiPb0.4 anodizado | 78, 79 | | | 751 | |
| | Bronze (CuSn6) | Alumínio EN AW-6026 AlMgSiPb0.4 anodizado | 80, 81 | | | 752 | |
| Conexão de pressão | G1/4" fêmea | | | | | | 04 |
| Acessórios | Conexão de pressão de flange com O-Ring | | | | | | 11 |
| | Tomada de cabos EN 175301-803-A (DIN43650-A) | | | | | | 46 |
| | Bujão cego G1/4" | | | | | | 74 |
| | Conjunto de fixação | | | | | | V3 |
| | Em caso de encomenda, indicar o ajuste de ponto de contato a pedido do cliente: | | | | | | |
| | - Ponto de comutação com unidade de medição (kPa, bar, MPa, psi, abs. ou rel.) | | | | | | 88 |
| | - crescente ou decrescente | | | | | | |
| | Elementos de atenuação e Snubber, ver ficha de dados H72258 | | | | | | |

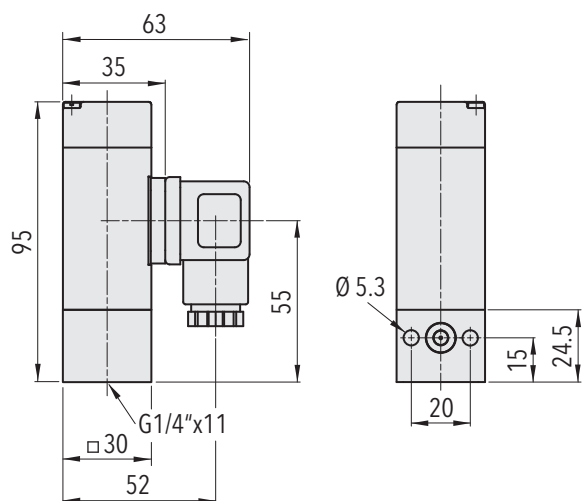
¹⁾ Diferencial de comutação não ajustável

| Especificações | | |
|-----------------------------|---|---|
| Precisão | Reprodutibilidade | $\pm 0.5\%$ FS típ. @ 25°C |
| | Diferença de comutação | Ver tabela |
| | Gama de ajuste Ponto de comutação ²⁾ | 10% ... 90% FS |
| | Ponto de comutação em função da temperatura | Aprox. 0.1% FS/°C típ. |
| Condições ambientais | Temperatura ambiente | -25°C ... +85°C |
| | Temperatura do fluido | -25°C ... +125°C |
| | Temperatura de armazenamento | -40°C ... +85°C |
| | Tipo de proteção ¹⁾ | IP65 |
| | Umidade | Máx. 95% relativo |
| | Vibração | Interruptor 33: IEC/EN 60068-2-6 10..59 Hz: ampl. ± 0.75 mm 59..500 Hz: 10 g |
| | Choque | 50 g / 3 ms |
| Dados mecânicos | Sensor | Ver informação de encomenda |
| | Caixa | Alumínio EN AW-6026 AlMgSiPb0.4 anodizado |
| | Vedação | FKM 75 Sh |
| | Conector do aparelho | Poliamida (PA) |
| | Binário de aperto | Ver acessórios |
| | Posição de montagem | arbitrário |
| | Peso | ~ 160 g |
| Microinterruptor | Potência de comutação | Ver tabela |
| | Resistência de isolamento | 500 VDC > 10 M Ω |
| | Resistência a tensão | IEC/EN 60730-1: >1.45 kVAC/60 s sem ligação à terra >500 VAC/60 s face a contatos abertos |
| Conexão elétrica | Conexões elétricas | EN175301-803-A (DIN43650-A) |
| | Tomada de cabo | \varnothing do cabo: 4...9 mm Borne roscado: 4 x 0.5...1.5 mm ² |

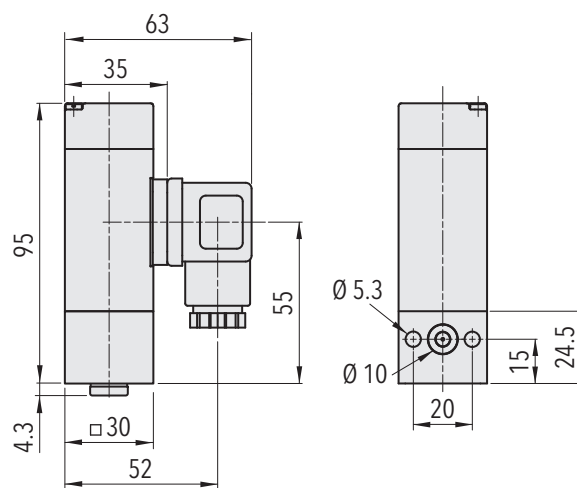
¹⁾ Apenas com tomada de cabos válida montada de acordo com as prescrições

²⁾ Outras gamas de ajuste a pedido

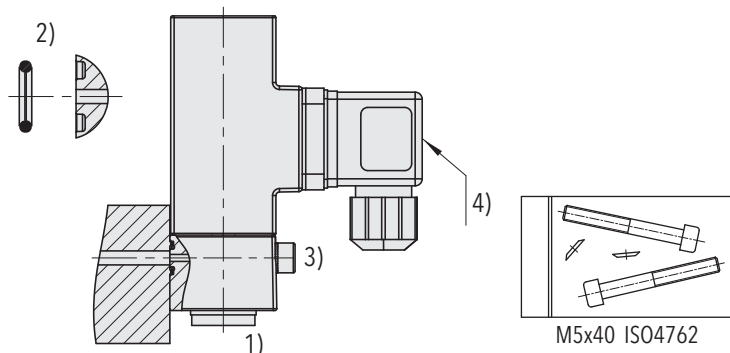
Dimensões



9B4.XXXX.7XX.04.46.V3

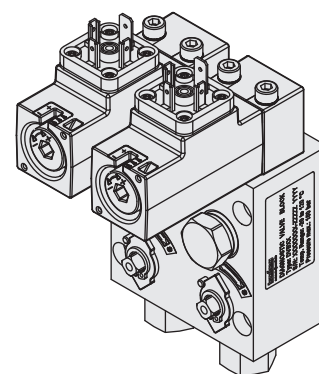


9B4.XXXX.7XX.04.11.46.74.V3



9B4.XXXX.XXX.XX.11

9B4.XXXX.XXX.XX.V3



Diagnóstico Bloco de válvulas (DVB)
ver ficha de dados H72361

1) Binário de aperto: G 1/4": $M_A = 32 \dots 40 \text{ Nm}$

2) O-Ring: $\varnothing 6.75 \times 1.78$
 $\geq 250 \text{ bar FKM 90 Sh}$
 $< 250 \text{ bar FKM 70 Sh}$

3) Parafuso de fixação: M5; classe de resistência: 8.8; binário de aperto: 4.5 ... 6 Nm

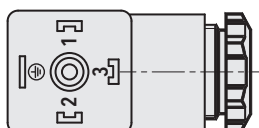
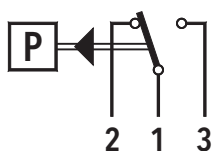
4) Binário de aperto Tomada de cabos: máx. 0.4 Nm

Diferença de comutação típ. @ 25°C

| Gama de medição Sensor de foles | [bar] | 0 ... 4 | 0 ... 6 | 1 ... 10 | 1 ... 16 | 2 ... 25 | 4 ... 40 |
|---|-------|---------|---------|----------|----------|----------|----------|
| Microinterruptor 33: Diferença de comutação não ajustável | [bar] | 0.3 | 0.3 | 0.6 | 0.6 | 1.5 | 1.8 |

Dados elétricos Interruptor

| Tipo | Características | Potência de comutação Carga ôhmica (carga indutiva) | |
|-----------|--------------------|--|--|
| | | AC | DC |
| 33 | Contatos prateados | 240 V, 6 (2) A | 220 V, 0.2 (0.1) A 110 V, 0.4 (0.25) A 48 V, 2 (1) A 24 V, 6 (3) A 12 V, 6 (6) A |



EN175301-803-A

Informações estendidas

| Documentos | | |
|------------|----------------------|--|
| | Ficha de dados | www.trafag.com/H72362 |
| | Manual de instruções | www.trafag.com/H73362 |
| | Folheto | www.trafag.com/H70923 |