

# 差压式 压力开关

瑞士 Trafag 股份公司是一家业界领先的、制造优质传感器以及用于测量压力和温度监测设备的国际化企业。



## 应用

- 爆炸危险区域

## 主要特点

- 紧凑型结构
- 坚固外壳
- 防护等级 IP65
- 安装位置任意
- 可在有爆炸危险的区域使用“简单设备”

02/2017

数据页 H72365e

技术数据			
测量原理	波纹管	可重复性	± 1.0 % FS 典型值
测量范围	-1 ... 6 至 -1 ... 18 bar	介质温度	-40°C ... +150°C
差压	-0.6 ... 3.4 至 1 ... 16 bar	环境温度	-25°C ... +70°C
输出信号	1浮动转换触点 (SPDT)	许可 / 一致	EN60730-1/ EN60730-2-6:2.B.H 型 EN60079-0, EN60079-11 区域 1 和 2、 21 和 22
回差	不可调整		

保留更改

# «简单设备» ATEX 一致性 924

订购信息/型号代码

		XXX	XX	XX	XXX	XX	XX
自定义代码	盖板下的开关点显示器	924					

微动开关	带镀金触点, 回差不可调整	71					
------	---------------	----	--	--	--	--	--

范围	范围 [bar]	差压 [bar]	过压 [bar]	爆破压力 [bar]	
	-1 ... 6	-0.6 ... 3.4	12	26	74
	-1 ... 6	0 ... 4	12	26	76
	-1 ... 8	0 ... 6	12	26	77
	-1 ... 12	1 ... 10	24	36	78
	-1 ... 18	1 ... 16	24	36	79

传感器	传感器材料	传感器外壳材料	螺纹	范围		传感器材料	传感器外壳材料	螺纹	范围	
	青铜	黄铜	G1/8" 内螺纹	74	931	青铜	化学镀镍黄铜	G1/4" 内螺纹	78, 79	988
	青铜	黄铜	G1/8" 内螺纹	76, 77	933	青铜	化学镀镍黄铜	G1/2" 外螺纹	74	982
	青铜	黄铜	G1/8" 内螺纹	78, 79	935	青铜	化学镀镍黄铜	G1/2" 外螺纹	76, 77	984
	青铜	黄铜	G1/4" 内螺纹	74	930	青铜	化学镀镍黄铜	G1/2" 外螺纹	78, 79	986
	青铜	黄铜	G1/4" 内螺纹	76, 77	937	不锈钢 1.4435	镀镍黄铜	G1/8" 内螺纹	74	831
	青铜	黄铜	G1/4" 内螺纹	78, 79	938	不锈钢 1.4435	镀镍黄铜	G1/8" 内螺纹	76, 77	833
	青铜	黄铜	G1/2" 外螺纹	74	932	不锈钢 1.4435	镀镍黄铜	G1/8" 内螺纹	78, 79	835
	青铜	黄铜	G1/2" 外螺纹	76, 77	934	不锈钢 1.4435	镀镍黄铜	G1/4" 内螺纹	74	830
	青铜	黄铜	G1/2" 外螺纹	78, 79	936	不锈钢 1.4435	镀镍黄铜	G1/4" 内螺纹	76, 77	837
	青铜	化学镀镍黄铜	G1/8" 内螺纹	74	981	不锈钢 1.4435	镀镍黄铜	G1/4" 内螺纹	78, 79	838
	青铜	化学镀镍黄铜	G1/8" 内螺纹	76, 77	983	不锈钢 1.4435	镀镍黄铜	G1/2" 外螺纹	74	832
	青铜	化学镀镍黄铜	G1/8" 内螺纹	78, 79	985	不锈钢 1.4435	镀镍黄铜	G1/2" 外螺纹	76, 77	834
	青铜	化学镀镍黄铜	G1/4" 内螺纹	74	980	不锈钢 1.4435	镀镍黄铜	G1/2" 外螺纹	78, 79	836
	青铜	化学镀镍黄铜	G1/4" 内螺纹	76, 77	987					

固定装置	直接在传感器或外壳上	00
	带装配卡箍	31

附件	铅封(防止擅自操作)	16
	适配器 G1/8" 外螺纹 - G1/2" 内螺纹, 黄铜	A6
	适配器 G1/8" 外螺纹 - G1/2" 外螺纹, 镀镍黄铜	B6
	适配器 G1/8" 外螺纹 - G1/2" 内螺纹, 不锈钢 1.4435	D6
	适配器 G1/8" 外螺纹 - G1/4" 内螺纹, 黄铜	A5
	适配器 G1/8" 外螺纹 - G1/4" 内螺纹, 镀镍黄铜	B5
	适配器 G1/8" 外螺纹 - G1/4" 内螺纹, 不锈钢 1.4435	D5
	压力峰值阻尼元件和缓冲: 见数据页 H72258	

## 第三方可选附件

Ex-i 隔离栅栏适用于本质安全应用。该设备将二进制信号从有爆炸危险的区域传送至安全区域。

Ex-i-栅栏: 24 VDC $U_0 = 10.5 \text{ V} / I_0 = 13 \text{ mA} / P_0 = 34 \text{ mW} =$	ZEN24VDC
Ex-i-栅栏: 230 VAC $U_0 = 10.6 \text{ V} / I_0 = 19.1 \text{ mA} / P_0 = 51 \text{ mW} =$	ZEN230VAC

**i** 根据 IEC/EN 60079-14, 可以在区域 1 和 2, 以及区域 21 和 22 配合使用压力开关与防爆隔离作为“简单电气运行设备”(参见“第三方供应商的可选附件”)。该设备不适用于区域 0 和 20。必须注意, 不得将其用于安全相关的应用(功能检测运行设备)。

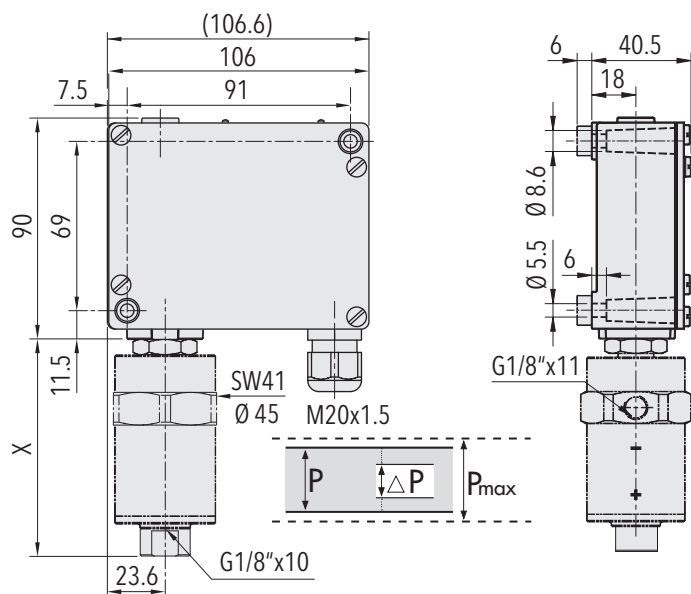
# «简单设备» ATEX 一致性 924

技术规范		
精度	可重复性	± 1.0 % FS 典型值
	典型标尺精度	± 2.0 % FS 典型值
	回差	参见图表
	开关点调整范围 <sup>1)</sup>	10 % ... 90 % FS
环境条件	环境温度	-25°C ... +70°C
	介质温度	-40°C ... +150°C
	储存温度	-25°C ... +85°C
	防护等级	IP65
	湿度	最大 95 % 相对值
	振动	5...25 Hz: ±1.6 mm 25...100 Hz: 4 g
	打击	50 g / 11 ms
	传感器	参见订购信息
机械数据	外壳	AlSi10Mg/ 环氧树脂镀膜
	密封	NBR
	螺纹电缆接头	聚酰胺 (PA), 浅蓝色
	安装扭矩	最大值 25 Nm
	安装位置	随意
	重量	~ 610 g
	断流容量	参见图表
微动开关	绝缘电阻	> 2 MΩ
	耐压强度	1.25 kV 对地
	使用寿命 (机械)	1 百万次载荷循环
	螺纹电缆接头	M20x1.5 电缆 Ø 4...10 mm, 最大导线长度 (根据 EN60079-11)
电气接口	箍位螺丝	3 x 1.5...4 mm <sup>2</sup>

<sup>1)</sup> 其它调整范围请咨询

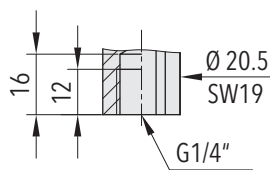
# 《简单设备》ATEX 一致性 924

## 尺寸

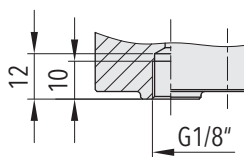


924.71.XX.XXX.XX.XX

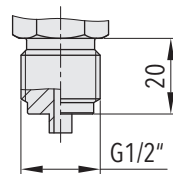
规格 X 参见数据页 H72271



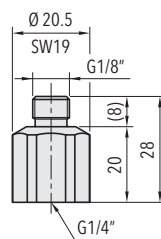
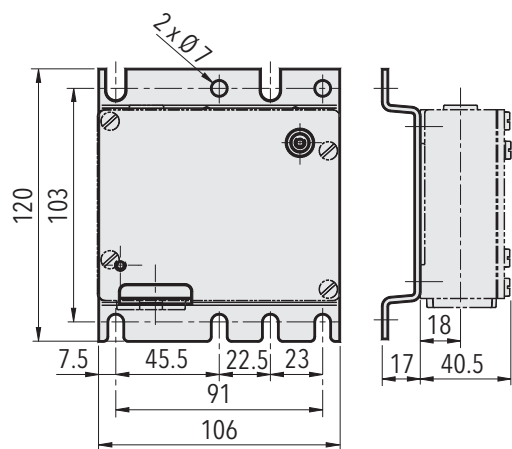
G1/4"内螺纹



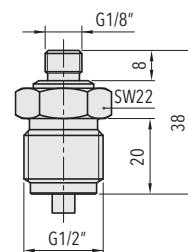
G1/8"内螺纹



G1/2"外螺纹



A5/B5/D5



A6/B6/D6

924.XX.XX.XXX.31.XX

# «简单设备» ATEX 一致性 924

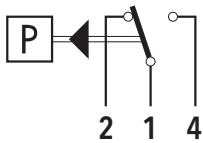
## 典型回差 @ 25°C

波纹管传感器测量范围	[bar]	-1 ... 6	-1 ... 12
		-1 ... 8	-1 ... 18
微动开关71: 回差不可调整	[bar]	0.16	0.4

## 开关电气数据

类型	特征	断流容量
71	带镀金触点	$U_0 = 24 \text{ V}$ $I_0 = 100 \text{ mA}$ $P_0 = 600 \text{ mW}$

## 电气接口



924

## 更多信息

文档	数据页	<a href="http://www.trafag.com/H72365">www.trafag.com/H72365</a>
	操作说明书	<a href="http://www.trafag.com/H73175">www.trafag.com/H73175</a>
	小册子	<a href="http://www.trafag.com/H70920">www.trafag.com/H70920</a>