

«Simple Apparatus» conforme a ATEX 924

# PRESSÃO DIFERENCIAL PRESSOSTATO

A empresa Suíça Trafag AG é um fabricante líder, internacional de sensores e equipamentos de monitorização de elevada qualidade para medição da pressão e da temperatura.



## Aplicações

- Áreas potencialmente explosivas

## Vantagens

- Forma construtiva compacta
- Caixa robusta
- Tipo de proteção IP65
- Posição de montagem arbitrária
- "Meio operacional simples" utilizável em zonas potencialmente explosivas

### Dados técnicos

Princípio de medição	Fole	Reprodutibilidade	± 1.0 % FS típ.
Gama de medição	-1 ... 6 a -1 ... 18 bar	Temperatura do fluido	-40°C ... +150°C
Pressão diferencial	-0.6 ... 3.4 a 1 ... 16 bar	Temperatura ambiente	-25°C ... +70°C
Sinal de saída	1 Contato de comutação isento de potencial (SPDT)	Certificação / Conformidade	EN60730-1/ EN60730-2-6: tipo 2.B.H EN60079-0, EN60079-11 Zona 1 e 2, 21 e 22
Diferença de comutação	Não ajustável		

Ficha de dados H72365e 02/2017

Reservado o direito a alterações

# «Simple Apparatus» conforme a ATEX 924

## Informação de encomenda/Código de tipo

		XXX	XX	XX	XXX	XX	XX			
<b>Variantes</b>	Indicação do ponto de comutação debaixo da tampa	924								
<b>Código</b>										
<b>Micro-interruptor</b>	Com contatos dourados, diferença de comutação não ajustável		71							
<b>Gama</b>	<b>Área [bar]</b>	<b>Pressão diferencial [bar]</b>	<b>Sobrepessão [bar]</b>	<b>Pressão de ruptura [bar]</b>						
	-1 ... 6	-0.6 ... 3.4	12	26			74			
	-1 ... 6	0 ... 4	12	26			76			
	-1 ... 8	0 ... 6	12	26			77			
	-1 ... 12	1 ... 10	24	36			78			
	-1 ... 18	1 ... 16	24	36			79			
<b>Sensor</b>	<b>Material do sensor</b>	<b>Material da caixa do sensor</b>	<b>Rosca</b>	<b>Gama</b>	<b>Material do sensor</b>	<b>Material da caixa do sensor</b>	<b>Rosca</b>	<b>Gama</b>		
	Bronze	Latão	G1/8" fêmea	74	931	Bronze	Latão niquelado quimicamente	G1/4" fêmea	78, 79	988
	Bronze	Latão	G1/8" fêmea	76, 77	933	Bronze	Latão niquelado quimicamente	G1/2" macho	74	982
	Bronze	Latão	G1/8" fêmea	78, 79	935	Bronze	Latão niquelado quimicamente	G1/2" macho	76, 77	984
	Bronze	Latão	G1/4" fêmea	74	930	Bronze	Latão niquelado quimicamente	G1/2" macho	78, 79	986
	Bronze	Latão	G1/4" fêmea	76, 77	937	Aço inoxidável 1.4435	Latão niquelado	G1/8" fêmea	74	831
	Bronze	Latão	G1/4" fêmea	78, 79	938	Aço inoxidável 1.4435	Latão niquelado	G1/8" fêmea	76, 77	833
	Bronze	Latão	G1/2" macho	74	932	Aço inoxidável 1.4435	Latão niquelado	G1/8" fêmea	78, 79	835
	Bronze	Latão	G1/2" macho	76, 77	934	Aço inoxidável 1.4435	Latão niquelado	G1/4" fêmea	74	830
	Bronze	Latão	G1/2" macho	78, 79	936	Aço inoxidável 1.4435	Latão niquelado	G1/4" fêmea	76, 77	837
	Bronze	Latão niquelado quimicamente	G1/8" fêmea	74	981	Aço inoxidável 1.4435	Latão niquelado	G1/4" fêmea	78, 79	838
	Bronze	Latão niquelado quimicamente	G1/8" fêmea	76, 77	983	Aço inoxidável 1.4435	Latão niquelado	G1/2" macho	74	832
	Bronze	Latão niquelado quimicamente	G1/8" fêmea	78, 79	985	Aço inoxidável 1.4435	Latão niquelado	G1/2" macho	76, 77	834
	Bronze	Latão niquelado quimicamente	G1/4" fêmea	74	980	Aço inoxidável 1.4435	Latão niquelado	G1/2" macho	78, 79	836
	Bronze	Latão niquelado quimicamente	G1/4" fêmea	76, 77	987					
<b>Fixação</b>	Diretamente no sensor ou caixa									00
	Com arco de montagem									31
<b>Acessórios</b>	Selagem (proteção contra manipulação)									16
	Adaptador G1/8" macho - G1/2" macho, latão									A6
	Adaptador G1/8" macho - G1/2" macho, latão niquelado									B6
	Adaptador G1/8" macho - G1/2" macho, aço inoxidável 1.4435									D6
	Adaptador G1/8" macho - G1/4" fêmea, latão									A5
	Adaptador G1/8" macho - G1/4" fêmea, latão niquelado									B5
	Adaptador G1/8" macho - G1/4" fêmea, aço inoxidável 1.4435									D5
	Elementos de atenuação e Snubber, ver ficha de dados H72258									

### Acessórios opcionais de fornecedores externos

As barreiras separadoras Ex-i adequam-se a aplicações intrinsecamente seguras. O equipamento transfere sinais binários da área potencialmente explosiva para a área segura.

Barreiras Ex-i: 24 VDC $U_0 = 10.5 \text{ V} / I_0 = 13 \text{ mA} / P_0 = 34 \text{ mW} =$	ZEN24VDC
Barreiras Ex-i: 230 VAC $U_0 = 10.6 \text{ V} / I_0 = 19.1 \text{ mA} / P_0 = 51 \text{ mW} =$	ZEN230VAC



Os pressostatos podem ser utilizados conforme a IEC/EN 60079-14 juntamente com uma barreira separadora Ex certificada como "meios operacionais elétricos simples" na zona 1 e 2, assim como na zona 21 e 22 (comparar "Acessórios opcionais de fornecedores externos"). Não são adequados para a zona 0 e zona 20. Deve-se considerar que a utilização para aplicações relevantes em termos de segurança (meios operacionais verificados quanto à funcionalidade) não é permitida.

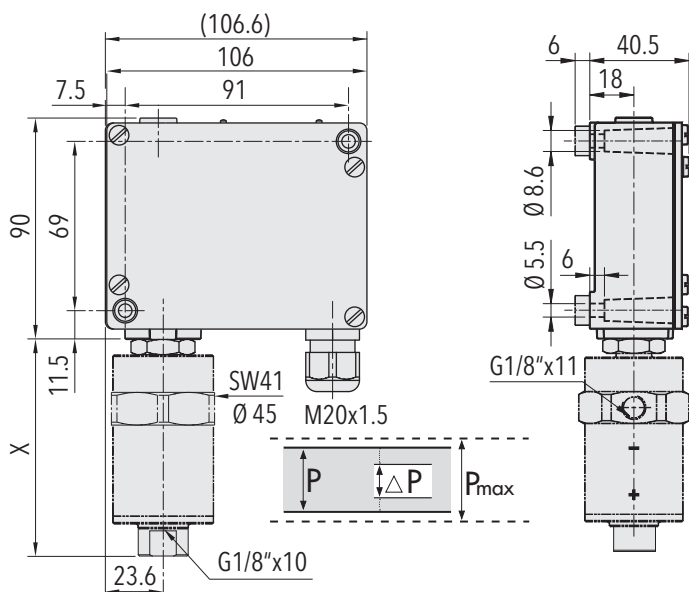
# «Simple Apparatus» conforme a ATEX 924

Especificações		
<b>Precisão</b>	Reprodutibilidade	± 1.0 % FS típ.
	Precisão de escala típica	± 2.0 % FS típ.
	Diferença de comutação	Ver tabela
	Gama de ajuste Ponto de comutação <sup>1)</sup>	10 % ... 90 % FS
<b>Condições ambientais</b>	Temperatura ambiente	-25°C ... +70°C
	Temperatura do fluido	-40°C ... +150°C
	Temperatura de armazenamento	-25°C ... +85°C
	Tipo de proteção	IP65
	Umidade	Máx. 95% relativo
	Vibração	5...25 Hz: ±1.6 mm 25...100 Hz: 4 g
	Choque	50 g / 11 ms
<b>Dados mecânicos</b>	Sensor	Ver informação de encomenda
	Caixa	AlSi10Mg/ com revestimento epóxi
	Vedação	NBR
	União roscada para cabos	Poliamida (PA), azul claro
	Binário de aperto	Máx. 25 Nm
	Posição de montagem	arbitrário
	Peso	~ 610 g
<b>Microinterruptor</b>	Potência de comutação	Ver tabela
	Resistência de isolamento	> 2 MΩ
	Resistência a tensão	1.25 kV sem ligação à terra
	Vida útil (mecânica)	1 milhão de ciclos
<b>Conexão elétrica</b>	União roscada para cabos	M20x1.5 Ø do cabo 4...10 mm, comprimento máx. do cabo conforme a EN 60079-11
	Borne roscado	3 x 1.5...4 mm <sup>2</sup>

<sup>1)</sup> Outras gamas de ajuste a pedido

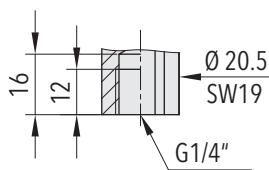
# «Simple Apparatus» conforme a ATEX 924

## Dimensões

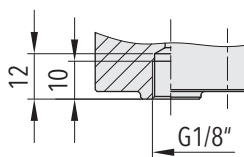


924.71.XX.XXX.XX.XX

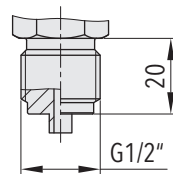
Dimensão X, ver ficha de dados H72271



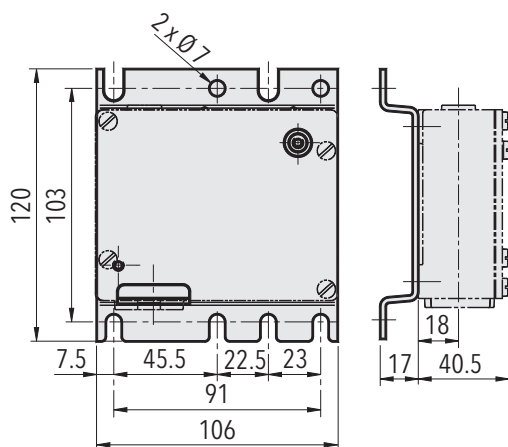
G1/4" fêmea



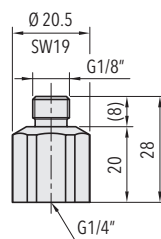
G1/8" fêmea



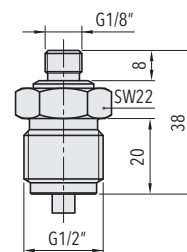
G1/2" macho



924.XX.XX.XXX.31.XX



A5/B5/D5



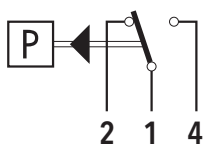
A6/B6/D6

# «Simple Apparatus» conforme a ATEX 924

Diferença de comutação típ. @ 25°C			
Gama de medição sensor de foles	[bar]	-1 ... 6	-1 ... 12
		-1 ... 8	-1 ... 18
<b>Microinterruptor 71:</b> diferença de comutação não ajustável	[bar]	0.16	0.4

Dados elétricos Interruptor		
Tipo	Características	Potência de comutação
71	Com contatos dourados	$U_0 = 24\text{ V}$ $I_0 = 100\text{ mA}$ $P_0 = 600\text{ mW}$

## Conexão elétrica



924

Informações estendidas		
Documentos	Ficha de dados	<a href="http://www.trafag.com/H72365">www.trafag.com/H72365</a>
	Manual de instruções	<a href="http://www.trafag.com/H73175">www.trafag.com/H73175</a>
	Folheto	<a href="http://www.trafag.com/H70920">www.trafag.com/H70920</a>