

# PRESSOSTATO

La ditta svizzera Trafag AG è un produttore leader a livello internazionale di sensori e dispositivi di controllo per la misurazione di temperatura e pressione.



## Applicazioni

- Aree a rischio di esplosione

## Caratteristiche

- Forma compatta
- Custodia robusta
- Tipo di protezione IP65
- Posizione di installazione preferita
- Semplice mezzo di esercizio utilizzabile in zone a rischio di esplosione

Dati tecnici			
Principio di misura	Pistone	Riproducibilità	± 1.0 % F.S. tip.
Campo di misura	1 ... 10 a 60 ... 600 bar	Temperatura del fluido	O-Ring NBR: -30°C ... +100°C O-Ring FKM: -15°C ... +150°C
Segnale di uscita	1 Microinterruttore (SPDT)	Temperatura ambiente	-25°C ... 70°C
Differenziale di commutazione	Non regolabile	Omologazioni / Certificati	EN60730-1/ EN60730-2-6: tipo 2.B.H EN60079-0, EN60079-11 Zone 1 e 2, 21 e 22

# «Simple Apparatus» conforme ATEX 947

## Come ordinare/codici

		XXX	XX	XX	XXX	XX	XX	
<b>Codice varianti</b>	Indicatore del punto di commutazione dietro copertura	947						
<b>Microinteruttore</b>	Con contatti dorati, differenziale di commutazione non regolabile		71					
<b>Campo</b>	<b>Campo [bar]</b>	<b>Sovrapressione [bar]</b>	<b>Pressione di scoppio [bar]</b>					
	1 ... 10	100	200				78	
	4 ... 40	200	400				81	
	6 ... 60	200	400				82	
	10 ... 100	200	400				83	
	16 ... 160	400	600				84	
	25 ... 250	400	600				85	
	40 ... 400	800	1000				86	
	60 ... 600	800	1000				87	
<b>Sensore</b>	<b>Materiale sensore</b>	<b>Materiale della custodia del sensore</b>	<b>Filettatura</b>	<b>Campo</b>	<b>Materiale sensore</b>	<b>Materiale della custodia del sensore</b>	<b>Filettatura</b>	<b>Campo</b>
	Acciaio inossidabile 1.4435 <sup>2)</sup>	Acciaio inossidabile 1.4435	G1/4" femmina	78	Acciaio inossidabile 1.4435 <sup>3)</sup>	Acciaio inossidabile 1.4435	G1/4" femmina	78
	Acciaio inossidabile 1.4435 <sup>2)</sup>	Acciaio inossidabile 1.4435	G1/4" femmina	81	Acciaio inossidabile 1.4435 <sup>3)</sup>	Acciaio inossidabile 1.4435	G1/4" femmina	81
	Acciaio inossidabile 1.4435 <sup>2)</sup>	Acciaio inossidabile 1.4435	G1/4" femmina	82, 83	Acciaio inossidabile 1.4435 <sup>3)</sup>	Acciaio inossidabile 1.4435	G1/4" femmina	82, 83
	Acciaio inossidabile 1.4435 <sup>2)</sup>	Acciaio inossidabile 1.4435	G1/4" femmina	84, 85	Acciaio inossidabile 1.4435 <sup>3)</sup>	Acciaio inossidabile 1.4435	G1/4" femmina	84, 85
	Acciaio inossidabile 1.4435 <sup>2)</sup>	Acciaio inossidabile 1.4435	G1/4" femmina	86, 87	Acciaio inossidabile 1.4435 <sup>3)</sup>	Acciaio inossidabile 1.4435	G1/4" femmina	86, 87
	Acciaio inossidabile 1.4435 <sup>2)</sup>	Acciaio inossidabile 1.4435	G1/2" maschio	78	Acciaio inossidabile 1.4435 <sup>3)</sup>	Acciaio inossidabile 1.4435	G1/2" maschio	78
	Acciaio inossidabile 1.4435 <sup>2)</sup>	Acciaio inossidabile 1.4435	G1/2" maschio	81	Acciaio inossidabile 1.4435 <sup>3)</sup>	Acciaio inossidabile 1.4435	G1/2" maschio	81
	Acciaio inossidabile 1.4435 <sup>2)</sup>	Acciaio inossidabile 1.4435	G1/2" maschio	82, 83	Acciaio inossidabile 1.4435 <sup>3)</sup>	Acciaio inossidabile 1.4435	G1/2" maschio	82, 83
	Acciaio inossidabile 1.4435 <sup>2)</sup>	Acciaio inossidabile 1.4435	G1/2" maschio	84, 85	Acciaio inossidabile 1.4435 <sup>3)</sup>	Acciaio inossidabile 1.4435	G1/2" maschio	84, 85
	Acciaio inossidabile 1.4435 <sup>2)</sup>	Acciaio inossidabile 1.4435	G1/2" maschio	86, 87	Acciaio inossidabile 1.4435 <sup>3)</sup>	Acciaio inossidabile 1.4435	G1/2" maschio	86, 87
<b>Fissaggio</b>	Direttamente sulla sonda o custodia							00
	Con staffa di montaggio							31
<b>Accessori</b>	Piombatura del punto di commutazione (protezione contro manipolazione)							16
	Elementi di smorzamento e soppressore: vedere scheda tecnica H72258							

<sup>2)</sup> Guarnizione NBR

<sup>3)</sup> Guarnizione FKM

### Accessori opzionali di fornitori di terze parti

Ex-i barriere sono utilizzati per applicazioni a sicurezza intrinseca. Il dispositivo trasmette i segnali binari dall'area rischio nella zona di sicurezza.

Ex-i-barriera: 24 VDC  $U_0 = 10.5 \text{ V} / I_0 = 13 \text{ mA} / P_0 = 34 \text{ mW} =$

ZEN24VDC

Ex-i-barriera: 230 VAC  $U_0 = 10.6 \text{ V} / I_0 = 19.1 \text{ mA} / P_0 = 51 \text{ mW} =$

ZEN230VAC



I pressostati, quando sono abbinati ad una barriera certificata ATEX, possono essere utilizzati come "semplice apparato ATEX" nelle Zone 1, 2 e Zone 21 e 22, in accordo con le IEC/EN 60079-14 (cfr. "Accessori opzionali di fornitori di terze parti"). Non sono idonei per la Zona 0 e la Zona 20. Il loro impiego non è consentito nelle applicazioni rilevanti per la sicurezza (dispositivi elettrici omologati).

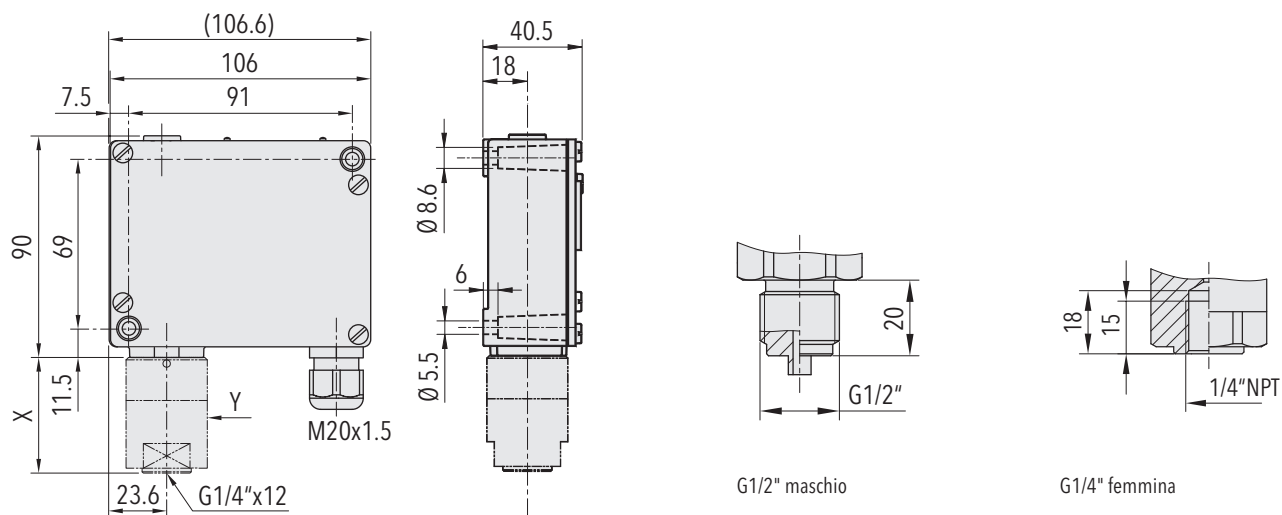
# «Simple Apparatus» conforme ATEX 947

Specifiche		
<b>Precisione</b>	Riproducibilità	± 1.0 % F.S. tip.
	Precisione di scala tip.	± 2.0 % F.S. tip.
	Differenziale di commutazione	Si veda la tabella
	Campo di regolazione del punto di commutazione <sup>1)</sup>	10 % ... 90 % F.S.
<b>Condizioni ambientali</b>	Temperatura ambiente	-25°C ... 70°C
	Temperatura del fluido	O-Ring NBR: -30°C ... +100°C O-Ring FKM: -15°C ... +150°C
	Temperatura di stoccaggio	-25°C ... 85°C
	Grado di protezione	IP65
	Umidità	Max. 95 % relativa
	Vibrazioni	5...25 Hz: ±1.6 mm 25...100 Hz: 4 g
	Urto	50 g / 11 ms
<b>Dati meccanici</b>	Sonda	1.4435
	Custodia	AlSi10Mg/ rivestimento epossidico
	Guarnizione di tenuta	NBR
	Pressacavo	Poliammide (PA), azzurro
	Coppia di serraggio	Max. 25 Nm
	Posizione di installazione	a piacere
	Peso	~ 710 g
<b>Microinterruttore</b>	Potenza di commutazione	Si veda la tabella
	Resistenza di isolamento	> 2 MΩ
	Rigidità dielettrica	1.25 kV verso massa
	Durata utile (meccanica)	1 milione di cicli
<b>Attacco elettrico</b>	Raccordo per cavi	M20x1.5 Ø del cavo 4...10 mm, lunghezza del cavo max. secondo EN 60079-11
	Morsetto a vite	3 x 1.5...4 mm <sup>2</sup>

<sup>1)</sup> Altri campi di regolazione su richiesta

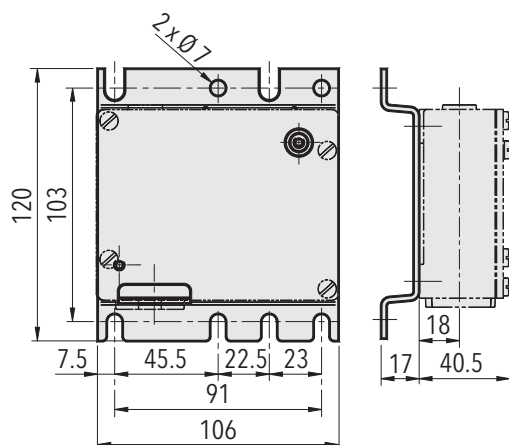
# «Simple Apparatus» conforme ATEX 947

## Dimensioni



947.71.XX.XXX.XX.XX

Per le dimensioni X e Y si veda la scheda tecnica H72271



947.XX.XX.XXX.31.XX

# «Simple Apparatus» conforme ATEX 947

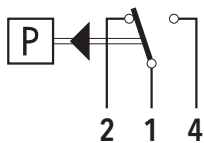
## Differenziale di commutazione tip. @ 25°C

Campo di misura della sonda a pistone	[bar]	1 ... 10	4 ... 40	6 ... 60	10 ... 100	16 ... 160	25 ... 250	40 ... 400	60 ... 600
Microinterruttore 71: Differenziale di commutazione non regolabile	[bar]	0.45 ... 0.9	1.8 ... 3.4	2.3 ... 4.8	3.2 ... 7.5	4.1 ... 11	5.2 ... 16	6.5 ... 23	8 ... 32

## Specifiche elettriche commutatore

Tipo	Caratteristiche	Potenza di commutazione
71	Con contatti dorati	$U_0 = 24 \text{ V}$ $I_0 = 100 \text{ mA}$ $P_0 = 600 \text{ mW}$

## Collegamenti elettrici



947

## Maggiori informazioni

Documenti		
	Scheda tecnica	<a href="http://www.trafag.com/H72366">www.trafag.com/H72366</a>
	Istruzioni per l'uso	<a href="http://www.trafag.com/H73175">www.trafag.com/H73175</a>
	Flyer	<a href="http://www.trafag.com/H70921">www.trafag.com/H70921</a>