

## プレソスタット

スイスを拠点とする Trafag は、圧力・温度測定用の高品質センサおよびモニタ機器の国際的な大手サプライヤです。



### 用途

- 防爆領域

### 特徴

- コンパクトな形状
- 堅固な筐体
- 保護等級 IP65
- 任意の取り付け姿勢
- 「簡素な運転油脂」を防爆ゾーンで使用可能

技術データ			
測定原理	ピストン	繰返し精度	± 1.0 % FS typ.
測定範囲	1 ... 10 から 60 ... 600 bar	測定物温度	Oリング NBR: -30°C ... +100°C Oリング FKM: -15°C ... +150°C
出力信号	1無電位切換接点(SPDT)	周囲温度	-25°C ... 70°C
切換差圧	設定不可	承認規格 / 準拠	EN60730-1/ EN60730-2-6: タイプ2.B.H EN60079-0, EN60079-11 ゾーン1と2、21と22

02/2017

データシート H72366f

記載内容は予告なく変更される場合があります。

# 「Simple Apparatus」ATEX準拠 947

注文情報/タイプコード

		XXX	XX	XX	XXX	XX	XX			
<b>バリエーションコード</b>	スイッチ点表示は蓋の下側	947								
<b>マイクロスイッチ</b>	金メッキ接点付き、設定不可		71							
<b>範囲</b>	<b>圧力測定範囲 [bar]</b>	<b>許容最大圧 [bar]</b>	<b>破壊圧力 [bar]</b>							
	1 ... 10	100	200			78				
	4 ... 40	200	400			81				
	6 ... 60	200	400			82				
	10 ... 100	200	400			83				
	16 ... 160	400	600			84				
	25 ... 250	400	600			85				
	40 ... 400	800	1000			86				
	60 ... 600	800	1000			87				
<b>センサー</b>	<b>センサ材質</b>	<b>センサハウジング材質</b>	<b>ネジ</b>	<b>範囲</b>	<b>センサ材質</b>	<b>センサハウジング材質</b>	<b>ネジ</b>	<b>範囲</b>		
	ステンレス	ステンレス	G1/4"	78	700	ステンレス	ステンレス	G1/4"	78	701
	スチール 1.4435 <sup>2)</sup>	スチール 1.4435	メス			スチール 1.4435 <sup>3)</sup>	スチール 1.4435	メス		
	ステンレス	ステンレス	G1/4"	81	704	ステンレス	ステンレス	G1/4"	81	705
	スチール 1.4435 <sup>2)</sup>	スチール 1.4435	メス			スチール 1.4435 <sup>3)</sup>	スチール 1.4435	メス		
	ステンレス	ステンレス	G1/4"	82, 83	708	ステンレス	ステンレス	G1/4"	82, 83	709
	スチール 1.4435 <sup>2)</sup>	スチール 1.4435	メス			スチール 1.4435 <sup>3)</sup>	スチール 1.4435	メス		
	ステンレス	ステンレス	G1/4"	84, 85	712	ステンレス	ステンレス	G1/4"	84, 85	713
	スチール 1.4435 <sup>2)</sup>	スチール 1.4435	メス			スチール 1.4435 <sup>3)</sup>	スチール 1.4435	メス		
	ステンレス	ステンレス	G1/4"	86, 87	722	ステンレス	ステンレス	G1/4"	86, 87	723
	スチール 1.4435 <sup>2)</sup>	スチール 1.4435	メス			スチール 1.4435 <sup>3)</sup>	スチール 1.4435	メス		
	ステンレス	ステンレス	G1/2"	78	702	ステンレス	ステンレス	G1/2"	78	703
	スチール 1.4435 <sup>2)</sup>	スチール 1.4435	オス			スチール 1.4435 <sup>3)</sup>	スチール 1.4435	オス		
	ステンレス	ステンレス	G1/2"	81	706	ステンレス	ステンレス	G1/2"	81	707
	スチール 1.4435 <sup>2)</sup>	スチール 1.4435	オス			スチール 1.4435 <sup>3)</sup>	スチール 1.4435	オス		
	ステンレス	ステンレス	G1/2"	82, 83	710	ステンレス	ステンレス	G1/2"	82, 83	711
	スチール 1.4435 <sup>2)</sup>	スチール 1.4435	オス			スチール 1.4435 <sup>3)</sup>	スチール 1.4435	オス		
	ステンレス	ステンレス	G1/2"	84, 85	714	ステンレス	ステンレス	G1/2"	84, 85	715
	スチール 1.4435 <sup>2)</sup>	スチール 1.4435	オス			スチール 1.4435 <sup>3)</sup>	スチール 1.4435	オス		
	ステンレス	ステンレス	G1/2"	86, 87	724	ステンレス	ステンレス	G1/2"	86, 87	725
	スチール 1.4435 <sup>2)</sup>	スチール 1.4435	オス			スチール 1.4435 <sup>3)</sup>	スチール 1.4435	オス		
<b>固定</b>	センサーが筐体に直									00
	取り付けブラケット付き									31
<b>アクセサリ</b>	封印スイッチ点 (保護不正操作から)									16
	緩衝要素とスナバ データシート H72258を参照									

<sup>2)</sup> シール NBR

<sup>3)</sup> シール FKM

## オプションアクセサリ 他社製

Ex-i 絶縁バリアは自己保全式用途に適します。このデバイスはバイナリ信号防爆領域から安全領域へ転送します。

Ex-i バリア: 24 VDC  $U_0 = 10.5 \text{ V} / I_0 = 13 \text{ mA} / P_0 = 34 \text{ mW} =$

ZEN24VDC

Ex-i バリア: 230 VAC  $U_0 = 10.6 \text{ V} / I_0 = 19.1 \text{ mA} / P_0 = 51 \text{ mW} =$

ZEN230VAC

**i** 圧力スイッチはIEC/EN 60079-14に準拠し防爆隔離板とともに「シンプルな電気的運用手段」としてゾーン 1と2、ゾーン 21と22では使用が認められています (「他社製オプションアクセサリ」を参照)。ゾーン 0 とゾーン 20には適していません。安全性関連(機能検査済み運転手段)の用途には認可されていない点にご注意ください。

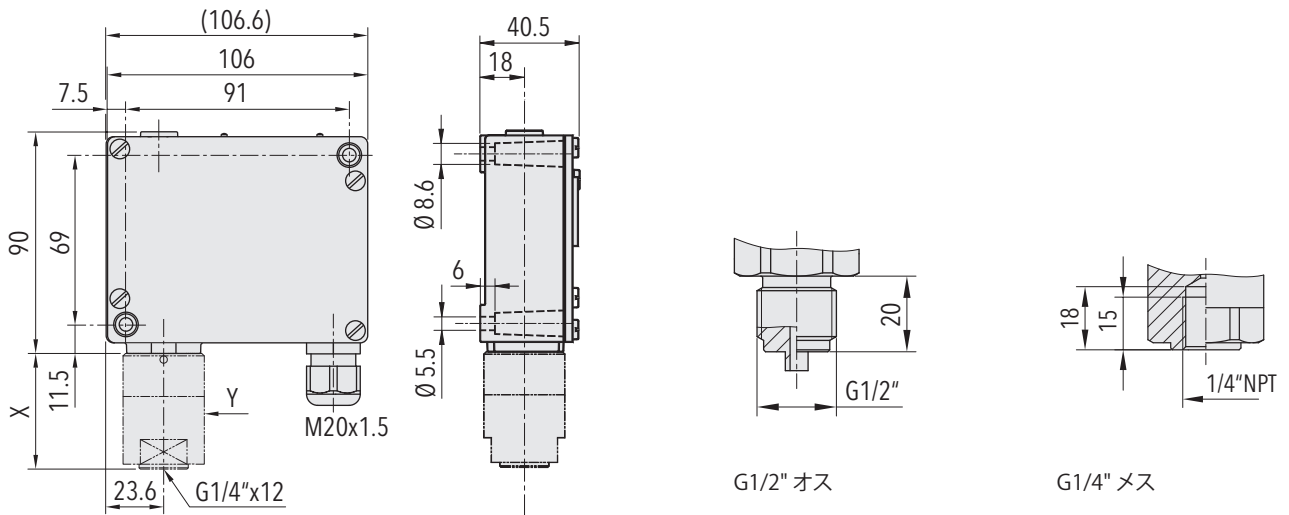
# «Simple Apparatus» ATEX準拠 947

仕様		
精度	繰返し精度	± 1.0 % FS typ.
	スケール精度 typ.	± 2.0 % FS typ.
	切換差圧	表を参照してください
	設定範囲スイッチ点 <sup>1)</sup>	10 % ... 90 % FS
環境条件	周囲温度	-25°C ... 70°C
	測定物温度	Oリング NBR: -30°C ... +100°C Oリング FKM: -15°C ... +150°C
	保管温度	-25°C ... 85°C
	保護等級	IP65
	湿度	最大95% 相対
	耐振動	5...25 Hz: ±1.6 mm 25...100 Hz: 4 g
	耐衝撃	50 g / 11 ms
	機械データ	センサ
ハウジング		AlSi10Mg/ エポキシコート
シーリング		NBR
ケーブルグラウンド		ポリアミド (PA)、ライトブルー
締め付けトルク		最大25 Nm
取付位置		任意
重量		~ 710 g
マイクロスイッチ		切換出力
	絶縁抵抗	> 2 MΩ
	絶縁耐力	1.25 kV 対接地
	耐用期間 (機械的)	耐久性100万回
電気接続	ケーブルグラウンド	M20x1.5 ケーブルØ 4...10 mm、最大ライン長さ EN 60079-11準拠
	スクリュークランプ	3 x 1.5 ... 4 mm <sup>2</sup>

<sup>1)</sup> ご希望に応じてその他の範囲にも対応

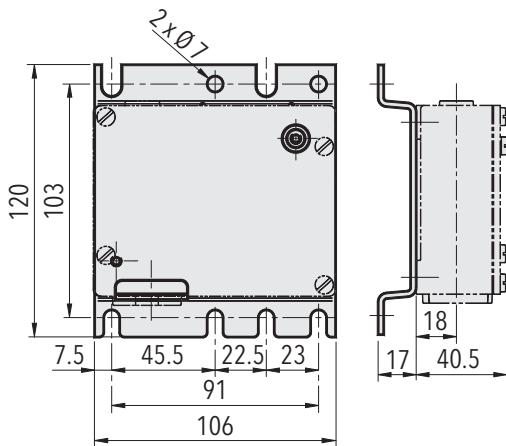
# «Simple Apparatus» ATEX準拠 947

## 寸法



947.71.XX.XXX.XX.XX

寸法 XとYはデータシート H72271を参照してください



947.XX.XX.XXX.31.XX

# «Simple Apparatus» ATEX準拠 947

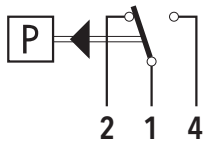
切換差圧 typ. @ 25°C

ピストンセンサー 測定範囲	[bar]	1 ... 10	4 ... 40	6 ... 60	10 ... 100	16 ... 160	25 ... 250	40 ... 400	60 ... 600
マイクロスイッチ71	[bar]	0.45 ... 0.9	1.8 ... 3.4	2.3 ... 4.8	3.2 ... 7.5	4.1 ... 11	5.2 ... 16	6.5 ... 23	8 ... 32
切換差圧 設定不可									

電気データスイッチ

タイプ	基準	切換性能
71	金メッキ接点付き	$U_0 = 24\text{ V}$ $I_0 = 100\text{ mA}$ $P_0 = 600\text{ mW}$

## 電気接続



947

その他の情報

ドキュメント	データシート	<a href="http://www.trafag.com/H72366">www.trafag.com/H72366</a>
	説明書	<a href="http://www.trafag.com/H73175">www.trafag.com/H73175</a>
	フライヤ	<a href="http://www.trafag.com/H70921">www.trafag.com/H70921</a>