

PRESOSTAT

Szwajcarska firma Trafag jest wiodącym międzynarodowym dostawcą wysokiej jakości czujników oraz mierników do pomiaru ciśnienia oraz temperatury.



Zastosowania

- Obszary zagrożone wybuchem

Zalety

- Kompaktowa konstrukcja
- Wytrzymała obudowa
- Stopień ochrony IP65
- Dowlolna pozycja montażowa
- Może zostać użyte jako "simple apparatus" w strefach zagrożonych wybuchem

Dane techniczne			
Zasada pomiaru	Tłok	Powtarzalność	± 1.0 % całego zakr. typ.
Zakres pomiarowy	1 ... 10 do 60 ... 600 bar	Temperatura medium	O-ring NBR: -30°C ... +100°C O-ring FKM: -15°C ... +150°C
Sygnal wyjściowy	1 Bezpotencjałowy styk przełączny (SPDT)	Temperatura otoczenia	-25°C ... 70°C
Histeresa przełączania	Nieregulowana	Dopuszczenia / zgodny z	EN60730-1/ EN60730-2-6: Typ 2.B.H EN60079-0, EN60079-11 strefa 1 i 2, 21 i 22

«Simple Apparatus» zgodny z ATEX 947

Informacje dot. zamówienia / kod typu

		XXX	XX	XX	XXX	XX	XX		
Kod wariantu	Wskaźnik punktu przełączenia pod pokrywą	947							
Mikroprzełącznik	Połączone styki, histereza przełączania nieregulowana		71						
Zakres	Zakres [bar]	Przeciążalność [bar]	Ciśnienie rozrywające [bar]						
	1 ... 10	100	200				78		
	4 ... 40	200	400				81		
	6 ... 60	200	400				82		
	10 ... 100	200	400				83		
	16 ... 160	400	600				84		
	25 ... 250	400	600				85		
	40 ... 400	800	1000				86		
	60 ... 600	800	1000				87		
Czujnik	Materiał czujnika	Materiał obudowy czujnika	Gwint	Zakres	Materiał czujnika	Materiał obudowy czujnika	Gwint	Zakres	
	Stal nierdzewna 1.4435 ²⁾	Stal nierdzewna 1.4435	G1/4" wewn.	78	Stal nierdzewna 1.4435 ³⁾	Stal nierdzewna 1.4435	G1/4" wewn.	78	700
	Stal nierdzewna 1.4435 ²⁾	Stal nierdzewna 1.4435	G1/4" wewn.	81	Stal nierdzewna 1.4435 ³⁾	Stal nierdzewna 1.4435	G1/4" wewn.	81	704
	Stal nierdzewna 1.4435 ²⁾	Stal nierdzewna 1.4435	G1/4" wewn.	82, 83	Stal nierdzewna 1.4435 ³⁾	Stal nierdzewna 1.4435	G1/4" wewn.	82, 83	708
	Stal nierdzewna 1.4435 ²⁾	Stal nierdzewna 1.4435	G1/4" wewn.	84, 85	Stal nierdzewna 1.4435 ³⁾	Stal nierdzewna 1.4435	G1/4" wewn.	84, 85	712
	Stal nierdzewna 1.4435 ²⁾	Stal nierdzewna 1.4435	G1/4" wewn.	86, 87	Stal nierdzewna 1.4435 ³⁾	Stal nierdzewna 1.4435	G1/4" wewn.	86, 87	722
	Stal nierdzewna 1.4435 ²⁾	Stal nierdzewna 1.4435	G1/2" zewn.	78	Stal nierdzewna 1.4435 ³⁾	Stal nierdzewna 1.4435	G1/2" zewn.	78	702
	Stal nierdzewna 1.4435 ²⁾	Stal nierdzewna 1.4435	G1/2" zewn.	81	Stal nierdzewna 1.4435 ³⁾	Stal nierdzewna 1.4435	G1/2" zewn.	81	706
	Stal nierdzewna 1.4435 ²⁾	Stal nierdzewna 1.4435	G1/2" zewn.	82, 83	Stal nierdzewna 1.4435 ³⁾	Stal nierdzewna 1.4435	G1/2" zewn.	82, 83	710
	Stal nierdzewna 1.4435 ²⁾	Stal nierdzewna 1.4435	G1/2" zewn.	84, 85	Stal nierdzewna 1.4435 ³⁾	Stal nierdzewna 1.4435	G1/2" zewn.	84, 85	714
	Stal nierdzewna 1.4435 ²⁾	Stal nierdzewna 1.4435	G1/2" zewn.	86, 87	Stal nierdzewna 1.4435 ³⁾	Stal nierdzewna 1.4435	G1/2" zewn.	86, 87	724
	Stal nierdzewna 1.4435 ²⁾	Stal nierdzewna 1.4435	G1/4" wewn.	78	Stal nierdzewna 1.4435 ³⁾	Stal nierdzewna 1.4435	G1/4" wewn.	78	703
	Stal nierdzewna 1.4435 ²⁾	Stal nierdzewna 1.4435	G1/2" zewn.	81	Stal nierdzewna 1.4435 ³⁾	Stal nierdzewna 1.4435	G1/2" zewn.	81	707
	Stal nierdzewna 1.4435 ²⁾	Stal nierdzewna 1.4435	G1/2" zewn.	82, 83	Stal nierdzewna 1.4435 ³⁾	Stal nierdzewna 1.4435	G1/2" zewn.	82, 83	711
	Stal nierdzewna 1.4435 ²⁾	Stal nierdzewna 1.4435	G1/2" zewn.	84, 85	Stal nierdzewna 1.4435 ³⁾	Stal nierdzewna 1.4435	G1/2" zewn.	84, 85	715
	Stal nierdzewna 1.4435 ²⁾	Stal nierdzewna 1.4435	G1/2" zewn.	86, 87	Stal nierdzewna 1.4435 ³⁾	Stal nierdzewna 1.4435	G1/2" zewn.	86, 87	725
Mocowanie	Bezpośrednio na czujniku lub obudowie								00
	Z pałąkiem montażowym								31
Akcesoria	Plombowanie punktu przełączania (ochrona przed manipulacją)								16
	Elementy tłumiące i ogranicznik przepływu – patrz karta katalogowa H72258								

²⁾ Uszczelka NBR

³⁾ Uszczelka FKM

Opcjonalny osprzęt od dostawców zewnętrznych

Barieri separacyjne Ex-i nadające się do zastosowań iskrobezpiecznych. Urządzenie przesyła sygnały binarne z obszaru zagrożonego wybuchem do obszaru bezpiecznego

Barieri Ex-i: 24 V DC $U_0 = 10.5$ V / $I_0 = 13$ mA / $P_0 = 34$ mW =

ZEN24VDC

Barieri Ex-i: 230 V AC $U_0 = 10.6$ V / $I_0 = 19.1$ mA / $P_0 = 51$ mW =

WZEN230VAC



Zgodnie z normą IEC/EN 60079-14 wyłączniki ciśnieniowe mogą być wspólnie z certyfikowaną barierą separacyjną Ex stosowane jako „proste środki elektryczne” w strefie 1 i 2 oraz w strefie 21 i 22 (por. „Opcjonalny osprzęt od dostawców zewnętrznych”). Nie nadają się one do strefy 0 i strefy 20. Należy uwzględnić, że użytkowanie w zastosowaniach mających krytyczne znaczenie dla bezpieczeństwa (środki eksploatacyjne o zatwierdzonym działaniu) jest niedozwolone.

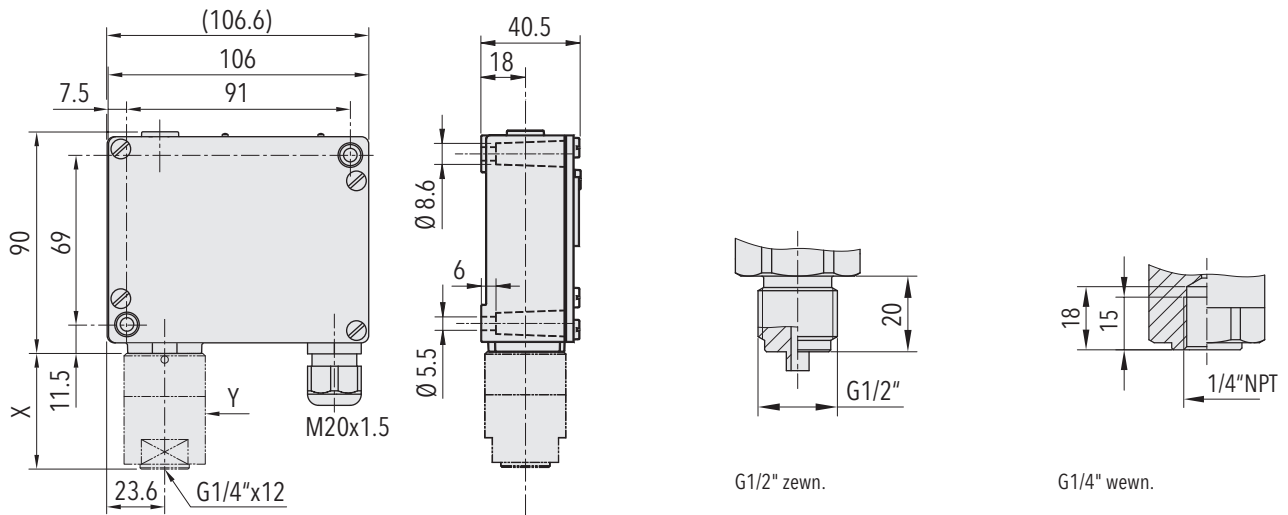
«Simple Apparatus» zgodny z ATEX 947

Specyfikacja		
Dokładność	Powtarzalność	± 1.0 % całego zakr. typ.
	Dokładność skali typ.	± 2.0 % całego zakr. typ.
	Histeresa przełączania	Patrz tabela
	Zakres nastawczy punkt przełączania ¹⁾	10 % ... 90 % całego zakr.
Warunki otoczenia	Temperatura otoczenia	-25°C ... 70°C
	Temperatura medium	O-ring NBR: -30°C ... +100°C O-ring FKM: -15°C ... +150°C
	Temperatura przechowywania	-25°C ... 85°C
	Stopień ochrony	IP65
	Wilgotność	Maks. 95 % wzgl.
	Drgania	5...25 Hz: ±1.6 mm 25...100 Hz: 4 g
	Wstrząs	50 g / 11 ms
Dane mechaniczne	Czujnik	1.4435
	Obudowa	AlSi10Mg/ epoksydowane
	Uszczelka	NBR
	Dławica kablowa	Poliamid (PA), jasnoniebieski
	Moment dokręcania	Maks. 25 Nm
	Pozycja montażowa	dowolna
	Masa	~ 710 g
Mikroprzełącznik	Moc załączalna	Patrz tabela
	Rezystancja izolacji	> 2 MΩ
	Wytrzymałość dielektryczna	1.25 kV względem masy
	Trwałość (mechaniczna)	1 mln cykli zmiany obciążenia
Przyłącze elektryczne	Dławica kablowa	M20x1.5 Ø przewód 4...10 mm, maks. długość przewodu wg EN 60079-11
	Zacisk śrubowy	3 x 1.5 ... 4 mm ²

¹⁾ Inne zakresy nastawczy na żądanie

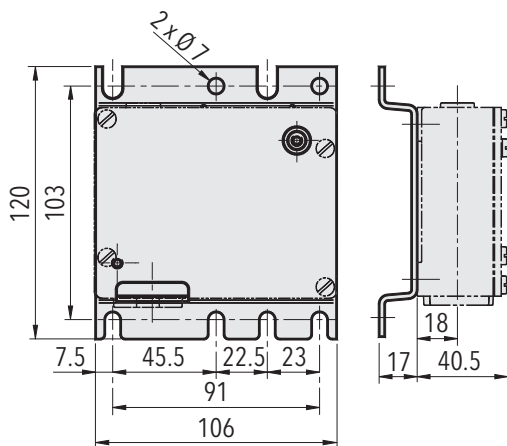
«Simple Apparatus» zgodny z ATEX 947

Wymiary



947.71.XX.XXX.XX.XX

Wymiar X i Y – patrz karta katalogowa H72271



947.XX.XX.XXX.31.XX

