

PICOSTAT PRESSOSTATO

La società svizzera Trafag AG è un produttore leader a livello internazionale di sensori e dispositivi di controllo per la misura della pressione e della temperatura. Il 9M4 della serie Picostat si basa sull'esperienza decennale di Trafag nei settori delle costruzioni navali e ferroviario. La versione ulteriormente migliorata offre un'elevata resistenza alle vibrazioni in un alloggiamento compatto e può essere impiegata in un intervallo di temperatura molto vasto.



Applicazioni

- Costruzioni navali
- Costruzione di motori
- Veicoli ferroviari
- Macchine utensili
- Idraulica




Caratteristiche

- Forma compatta
- Custodia robusta
- Tipo di protezione IP65
- Posizione di installazione preferita

Dati tecnici

Principio di misura	Membrana	Riproducibilità	± 2.0 % F.S. tip.
Campo di misura	1 ... 10 a 10 ... 100 bar 14 ... 150 a 150 ... 1500 psi	Temperatura del fluido	0°C ... +80°C
Segnale di uscita	1 Microinterruttore (SPDT)	Temperatura ambiente	0°C ... +80°C
Differenziale di commutazione	Non regolabile	Omologazioni / Certificati	ABS, BV, DNV-GL, KRS, LRS, RINA, EN60730-1/ EN60730-2-6: tipo 2.B.H

Come ordinare/codici

		9M4 .	XX	XX	XXX	XX	XX
Microinteruttore	Standard ¹⁾		42				
	Standard  ¹⁾		33				
	Con contatti dorati ¹⁾		84				
Campo	Campo [bar]	Sovrapressione [bar]		Campo [psi]	Sovrapressione [psi]		
	1 ... 10	200	78	14 ... 150	2900	G8	
	1 ... 16	200	79	14 ... 250	2900	G9	
	2 ... 25	200	80	30 ... 400	2900	H0	
	4 ... 40	200	81	60 ... 500	2900	H1	
	6 ... 60	200	82	85 ... 850	2900	H2	
	10 ... 100	200	83	150 ... 1500	2900	H3	
Sonda	Materiale sensore	Materiale della custodia del sensore		Campo			
	Membrana FKM	Alluminio EN AW-6082 AlMgSi1 anodizzato		78, 79		761	
	Membrana FKM	Alluminio EN AW-6082 AlMgSi1 anodizzato		80, 81		762	
	Membrana FKM	Alluminio EN AW-6082 AlMgSi1 anodizzato		82, 83		763	
Attacco al processo	G1/8" femmina						02
	G1/4" femmina						04
	M10x1 femmina ²⁾						03
Accessori	Attacco della pressione flangia con O-Ring ³⁾						11
	Connettore volante EN 175301-803-A (DIN 43650-A)						46
	Tappo cieco G1/4"						74
	Set di fissaggio						V3
	Copertura protettiva						15
	Piombatura (protezione da manipolazione)						16
	Regolazione del punto di commutazione su indicazione del cliente da indicare nell'ordine: - punto di commutazione con unità di misura (kPa, bar, MPa, psi, ass. o rel.) - crescente o decrescente						
Elementi di smorzamento e soppressore: vedere scheda tecnica H72258							

¹⁾ Differenziale di commutazione non regolabile

²⁾ Su richiesta

³⁾ Solo con attacco della pressione 04 (G1/4"), altri su richiesta

Prodotti standard (consegna a stock o in tempi brevi)

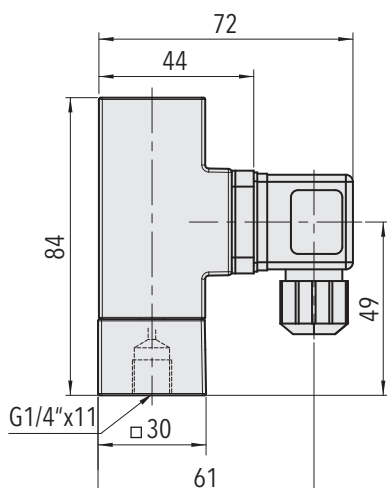
N. prodotto	Codice tipo	Campo di pressione [bar]	Sovrapressione max. [bar]	Differenziale di commutazione [bar]
PST4M164	9M4 4279 761 04 0000 0000 15 46 V3	1 ... 16	200	0.2 ... 1.7 (fissa)
PST4M404	9M4 4281 762 04 0000 0000 15 46 V3	4 ... 40	200	1.2 ... 4.5 (fissa)
PST4M1004	9M4 4283 763 04 0000 0000 15 46 V3	10 ... 100	200	4 ... 16 (fissa)
PST4M16F4	9M4 4279 761 04 0000 0000 11 15 46 74 V3	1 ... 16	200	0.2 ... 1.7 (fissa)
PST4M40F4	9M4 4281 762 04 0000 0000 11 15 46 74 V3	4 ... 40	200	1.2 ... 4.5 (fissa)
PST4M100F4	9M4 4283 763 04 0000 0000 11 15 46 74 V3	10 ... 100	200	4 ... 16 (fissa)

Specifiche		
Precisione	Riproducibilità	± 2.0 % F.S. tip.
	Differenziale di commutazione	Si veda la tabella
	Campo di regolazione del punto di commutazione ²⁾	10 % ... 90 % F.S.
	Punto di commutazione in funzione della temperatura	ca. + 0.1% F.S./°C tip.
Condizioni ambientali	Temperatura ambiente	0°C ... +80°C
	Temperatura del fluido	0°C ... +80°C
	Temperatura di stoccaggio	-40°C ... +85°C
	Grado di protezione ¹⁾	IP65
	Umidità	Max. 95 % relativa
	Vibrazioni	Interruttore: IEC/EN 60068-2-6: 10...59 Hz: ±0.75 mm Ampl. 59...500 Hz: 5 g
	Urto	50 g / 3 ms
Dati meccanici	Sonda	Vedere informazioni per l'ordine
	Custodia	Alluminio EN AW-6082 AlMgSi1 anodizzato
	Guarnizione di tenuta	FKM
	Guarnizione della custodia	EPDM 75 Sh
	Connettore maschio	Poliammide (PA)
	Coppia di serraggio	G 1/4": MA= 32 ... 40 Nm
	Posizione di installazione	a piacere
	Peso	~ 200 g
Microinterruttore	Potenza di commutazione	Si veda la tabella
	Resistenza di isolamento	500 VDC > 10 MΩ
	Rigidità dielettrica	(IEC/EN 60730-1) >1.5 kV AC/60 s verso massa >500 VAC/60 s su contatti aperti
Attacco elettrico	Collegamenti elettrici	EN175301-803-A (DIN43650-A)
	Connettore volante	Ø cavo: 4...9 mm Morsetto a vite: 4 x 0.5...1.5 mm ²

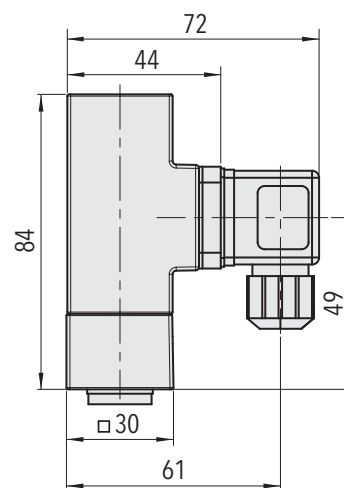
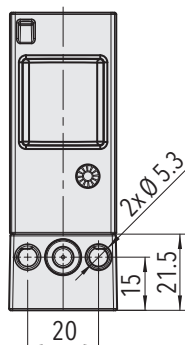
¹⁾ Solo se completo del connettore volante montato secondo le specifiche

²⁾ Altri campi di regolazione su richiesta

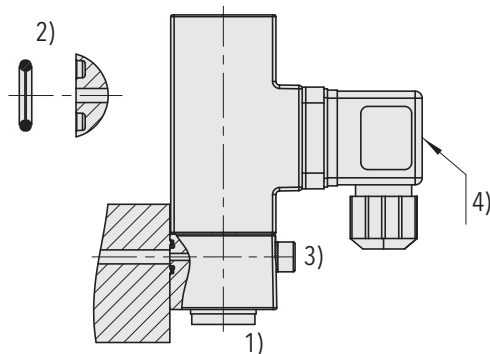
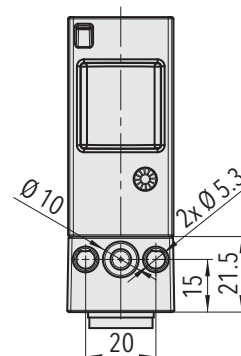
Dimensioni



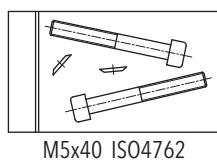
9M4.XXXX.7XX.04.46.V3



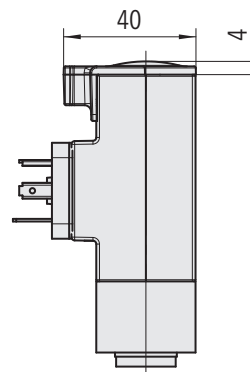
9M4.XXXX.7XX.04.11.46.74.V3



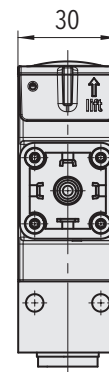
9M4.XXXX.XXX.XX.11



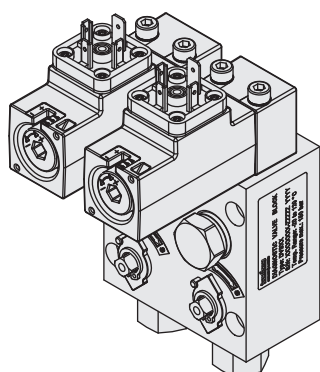
9M4.XXXX.XXX.XX.V3



9M4.XXXX.XXX.XX.15



- 1) Momento di coppia: G 1/4": $M_A = 32 \dots 40 \text{ Nm}$
- 2) O-Ring: $\varnothing 6.75 \times 1.78$ NBR 90 Sh
- 3) Vite di fissaggio: M5, classe di resistenza: 8.8; momento di coppia: $4.5 \dots 6 \text{ Nm}$
- 4) Momento di coppia connettore volante: max. 0.4 Nm



Diagnostica blocco valvole (DVB)
si veda la scheda tecnica H72361

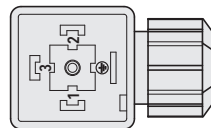
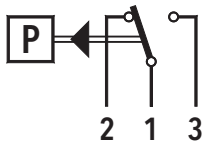
Differenziale di commutazione tip. @ 25°C

Campo di misura della sonda a membrana	[bar] [psi]	1 ... 10 14 ... 150	1 ... 16 14 ... 250	2 ... 25 30 ... 400	4 ... 40 60 ... 500	6 ... 60 85 ... 850	10 ... 100 150 ... 1500
Microinterruttore 42/84/33:	[bar] [psi]	0.2 ... 1.7 3 ... 24.5	0.2 ... 1.7 3 ... 24.5	1.2 ... 4.5 18 ... 66	1.2 ... 4.5 18 ... 66	4 ... 16 58 ... 232	4 ... 16 58 ... 232
Differenziale di commutazione non regolabile							

Specifiche elettriche commutatore

Tipo	Caratteristiche	Potenza di commutazione Carico ohmico (carico induttivo)	
		AC	DC
42/33 (Standard)	Contatti argentati	250 V, 6 (1) A	220 V, 0.25 (0.1) A 110 V, 0.5 (0.2) A 60 V, 1(0.5) A 24 V, 3 (2) A 12 V, 6 (6) A
84	Con contatti dorati, idoneo a circuiti di commutazione a sicurezza intrinseca	max. 30 V, 0.1 (0.1) A min. 5 V, 5 mA	

Attacco elettrico



EN175301-803-A

Maggiori informazioni

Documenti		
	Scheda tecnica	www.trafag.com/H72368
	Istruzioni per l'uso	www.trafag.com/H73367
	Flyer	www.trafag.com/H70668