

# WYŁĄCZNIK CIŚNIENIOWY PICOSTAT

Szwajcarska firma Trafag jest wiodącym międzynarodowym dostawcą wysokiej jakości czujników oraz mierników do pomiaru ciśnienia oraz temperatury. Model 9M4 z serii Picostat jest efektem kilkudziesięcioletniego doświadczenia firmy Trafag w sektorze budowy statków i kolei. Ulepszona wersja zapewnia dużą odporność na drgania w kompaktowej obudowie i możliwość zastosowania w szerokim zakresie temperatur.



## Zastosowania

- Budownictwo okrętowe
- Budowa silników
- Pojazdy szynowe
- Budowa maszyn
- Hydraulika





## Zalety

- Kompaktowa konstrukcja
- Wytrzymała obudowa
- Stopień ochrony IP65
- Dowlolna pozycja montażowa

Dane techniczne			
Zasada pomiaru	Membrana	Powtarzalność	± 2.0 % całego zakr. typ.
Zakres pomiarowy	1 ... 10 do 10 ... 100 bar 14 ... 150 do 150 ... 1500 psi	Temperatura medium	0°C ... +80°C
Sygnal wyjściowy	1 Bezpotencjałowy styk przełączny (SPDT)	Temperatura otoczenia	0°C ... +80°C
Histeresa przełączania	Nieregulowana	Dopuszczenia / zgodny z	ABS, BV, CCS, DNV-GL, KRS, LRS, RINA, EN60730-1/ EN60730-2-6: Typ 2.B.H

## Informacje dot. zamówienia / kod typu

		9M4 .	XX	XX	XXX	XX	XX
<b>Mikro-przełącznik</b>	Standard <sup>1)</sup>		42				
	Standard   <sup>1)</sup>		33				
	Pozłacane styki <sup>1)</sup>		84				
<b>Zakres</b>	<b>Zakres [bar]</b>	<b>Przebieżalność [bar]</b>		<b>Zakres [psi]</b>	<b>Przebieżalność [psi]</b>		
	1 ... 10	200	<b>78</b>	14 ... 150	2900	<b>G8</b>	
	1 ... 16	200	<b>79</b>	14 ... 250	2900	<b>G9</b>	
	2 ... 25	200	<b>80</b>	30 ... 400	2900	<b>H0</b>	
	4 ... 40	200	<b>81</b>	60 ... 500	2900	<b>H1</b>	
	6 ... 60	200	<b>82</b>	85 ... 850	2900	<b>H2</b>	
	10 ... 100	200	<b>83</b>	150 ... 1500	2900	<b>H3</b>	
<b>Czujnik</b>	<b>Materiał czujnika</b>	<b>Materiał obudowy czujnika</b>		<b>Zakres</b>			
	Membrana FKM	Aluminium EN AW-6082 AlMgSi1 eloksalowane		78, 79	<b>761</b>		
	Membrana FKM	Aluminium EN AW-6082 AlMgSi1 eloksalowane		80, 81	<b>762</b>		
	Membrana FKM	Aluminium EN AW-6082 AlMgSi1 eloksalowane		82, 83	<b>763</b>		
<b>Przylącze ciśnieniowe</b>	G1/8" wewn.						<b>02</b>
	G1/4" wewn.						<b>04</b>
	M10x1 wewn. <sup>2)</sup>						<b>03</b>
<b>Akcesoria</b>	Przylącze na płytę z O-Ring <sup>3)</sup>						<b>11</b>
	Wtyczka żeńska EN 175301-803-A (DIN43650-A)						<b>46</b>
	Zaślepka G1/4"						<b>74</b>
	Zestaw do mocowania						<b>V3</b>
	Oslona						<b>15</b>
	Płombowanie (ochrona przed manipulacją)						<b>16</b>
	Ustawienie punktu przełączania zgodnie z życzeniem klienta Podać przy zamówieniu: - punkt przełączenia zjednostką pomiaru (kPa, bar, MPa, psi, bezwzgl. lub wzgl.) - rosnące lub malejące						<b>88</b>
	Elementy tłumiące i ogranicznik przepływu – patrz karta katalogowa H72258						

<sup>1)</sup> Histereza przełączania nieregulowana

<sup>2)</sup> Na żądanie

<sup>3)</sup> Tylko z przylączem ciśnieniowym 04 (G1/4"), inne na żądanie

## Produkty standardowe (bardzo krótki termin dostawy)

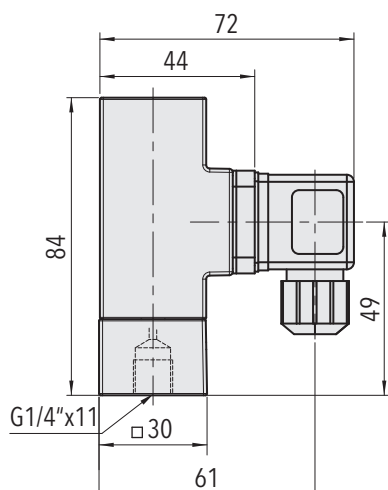
Nr produktu	Kod typu	Zakres ciśnienia [bar]	Przebieżalność maks. [bar]	Histereza przełączania [bar]
PST4M164	9M4 4279 761 04 0000 0000 15 46 V3	1 ... 16	200	0.2 ... 1.7 (stała)
PST4M404	9M4 4281 762 04 0000 0000 15 46 V3	4 ... 40	200	1.2 ... 4.5 (stała)
PST4M1004	9M4 4283 763 04 0000 0000 15 46 V3	10 ... 100	200	4 ... 16 (stała)
PST4M16F4	9M4 4279 761 04 0000 0000 11 15 46 74 V3	1 ... 16	200	0.2 ... 1.7 (stała)
PST4M40F4	9M4 4281 762 04 0000 0000 11 15 46 74 V3	4 ... 40	200	1.2 ... 4.5 (stała)
PST4M100F4	9M4 4283 763 04 0000 0000 11 15 46 74 V3	10 ... 100	200	4 ... 16 (stała)

Specyfikacja		
<b>Dokładność</b>	Powtarzalność	± 2.0 % całego zakr. typ.
	Histeresa przełączania	Patrz tabela
	Zakres nastawczy punkt przełączania <sup>2)</sup>	10 % ... 90 % całego zakr.
	Zależność punktu przełączania od temperatury	ok. + 0.1 % całego zakr./°C typ.
<b>Warunki otoczenia</b>	Temperatura otoczenia	0°C ... +80°C
	Temperatura medium	0°C ... +80°C
	Temperatura przechowywania	-40°C ... +85°C
	Stopień ochrony <sup>1)</sup>	IP65
	Wilgotność	Maks. 95 % wzgl.
	Drgania	Przełącznik IEC/EN 60068-2-6: 10...59 Hz: ±0.75 mm ampl. 59...500 Hz: 5 g
	Wstrząs	50 g / 3 ms
<b>Dane mechaniczne</b>	Czujnik	Patrz informacje dot. zamówienia
	Obudowa	Aluminium EN AW-6082 AlMgSi1 eloksalowane
	Uszczelka	FKM
	Uszczelka obudowy	EPDM 75 Sh
	Wtyczka męska	Poliamid (PA)
	Moment dokręcania	G 1/4": MA= 32 ... 40 Nm
	Pozycja montażowa	dowolna
	Masa	~ 200 g
<b>Mikroprzełącznik</b>	Moc załączalna	Patrz tabela
	Rezystancja izolacji	500 V DC > 10 MΩ
	Wytrzymałość dielektryczna	(IEC/EN 60730-1) >1.5 kV AC/60 s względem masy >500 V AC/60 s przez otwarte styki
<b>Przylącze elektryczne</b>	Przylącza elektryczne	EN175301-803-A (DIN43650-A)
	Wtyczka żeńska	Ø przewód: 4...9 mm Zacisk śrubowy: 4 x 0.5...1.5 mm <sup>2</sup>

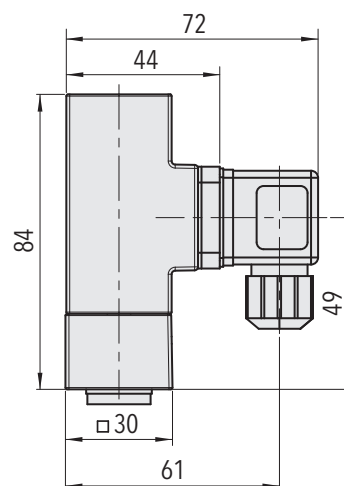
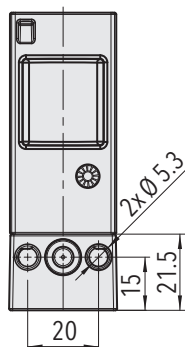
<sup>1)</sup> Ważne tylko z wtyczką zamontowaną zgodnie z instrukcją

<sup>2)</sup> Inne zakresy nastawczy na życzenie

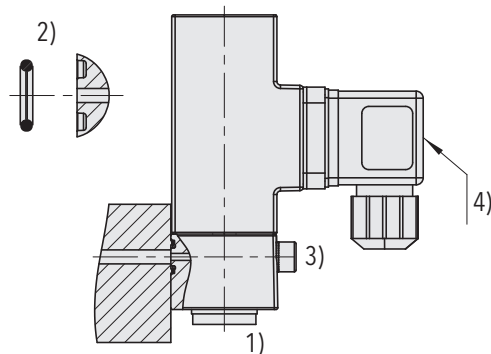
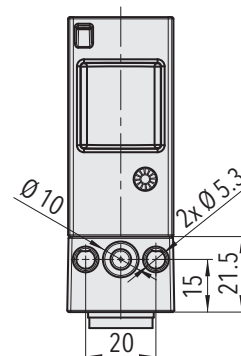
## Wymiary



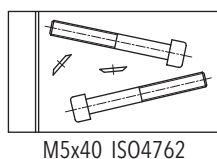
9M4.XXXX.7XX.04.46.V3



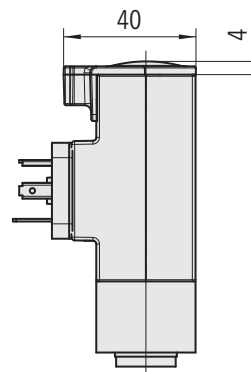
9M4.XXXX.7XX.04.11.46.74.V3



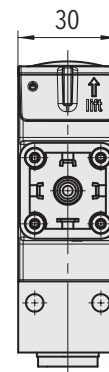
9M4.XXXX.XXX.XX.11



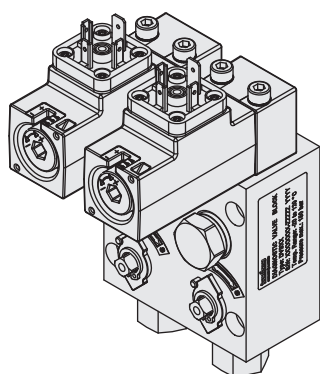
9M4.XXXX.XXX.XX.V3



9M4.XXXX.XXX.XX.15



- 1) Moment dokręcania: G 1/4":  $M_A = 32 \dots 40 \text{ Nm}$
- 2) O-Ring:  $\varnothing 6.75 \times 1.78$  NBR 90 Sh
- 3) Śruba mocująca: M5; klasa wytrzymałości: 8.8; moment dokręcenia: 4.5 ... 6 Nm
- 4) Moment dokręcenia śruby we wtyczce: maks. 0.4 Nm



Diagnostyczny blok zaworowy (DVB)  
patrz karta katalogowa H72361

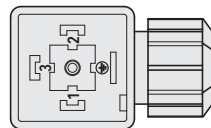
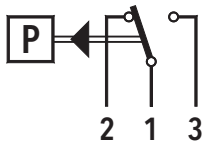
## Histeresa przełączania typ. @ 25°C

Zakres pomiarowy czujnika membranowego	[bar] [psi]	1 ... 10 14 ... 150	1 ... 16 14 ... 250	2 ... 25 30 ... 400	4 ... 40 60 ... 500	6 ... 60 85 ... 850	10 ... 100 150 ... 1500
Mikroprzełącznik 42/84/33:	[bar] [psi]	0.2 ... 1.7 3 ... 24.5	0.2 ... 1.7 3 ... 24.5	1.2 ... 4.5 18 ... 66	1.2 ... 4.5 18 ... 66	4 ... 16 58 ... 232	4 ... 16 58 ... 232
Histeresa przełączania nieregulowana							

## Dane elektryczne łącznika

Typ	Cechy	Moc załączalna	
		Obciążenie omowe (obciążenie indukcyjne)	
		AC	DC
42/33 (Standard)	Srebrne styki	250 V, 6 (1) A	220 V, 0.25 (0.1) A 110 V, 0.5 (0.2) A 60 V, 1(0.5) A 24 V, 3 (2) A 12 V, 6 (6) A
84	Pozłacane styki, nadaje się do obwodów iskrobezpiecznych	maks. 30 V, 0.1 (0.1) A min. 5 V, 5 mA	

## Przylącze elektryczne



EN175301-803-A

## Informacje dodatkowe

### Dokumenty

Karta katalogowa	<a href="http://www.trafag.com/H72368">www.trafag.com/H72368</a>
Instrukcja obsługi	<a href="http://www.trafag.com/H73367">www.trafag.com/H73367</a>
Ulotka	<a href="http://www.trafag.com/H70668">www.trafag.com/H70668</a>