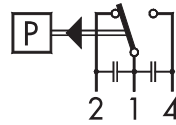


Elektrischer Anschluss / Connexion électrique / Electrical connection



Mikroschalter als Ein-, Aus- oder Umschalter
anschliessbar
Klemmen 2 - 1:
Bei Druckanstieg Kontakt öffnend
Klemmen 1 - 4:
Bei Druckanstieg Kontakt schliessend

Le micro switch est utilisable comme enclencheur,
déclencheur ou commutateur
Bornes 2 - 1:
Déclenchant avec pression montante
Bornes 1 - 4:
Enclenchant avec pression montante

It is possible to connect the micro switch as a
cut-in, cut-out or change-over switch.
Terminals 2 - 1:
Opening at rise of pressure
Terminals 1 - 4:
Closing at rise of pressure

IP-Schutzart / IP-Protection / IP-Protection

IP65

Anziehdrehmoment Druckanschluss / Couple de serrage raccord de pression / Torque moment pressure connection

max. 25Nm

Umgebungstemperatur / Température ambiante / Ambient temperature

-25°C ... +70°C (-13°F ... +158°F)

Medientemperatur / Température du fluide / Media temperature

-40°C ... +150°C (-40°F ... +300°F)

for Types: 94X.XXXX.701/703/705/707/709/711/713/715/723/725: -15°C ... +150°C (+5°F ... +300°F)
94X.XXXX.700/702/704/706/708/710/712/714/722/724: -30°C ... +100°C (-22°F ... +212°F)

Lagertemperatur / Température de stockage / Storage temperature

-25°C ... +85°C (-13°F ... +185°F)

Betriebsdruck / Pression de fonctionnement / Operating pressure

bar

Type: 900.../901.../902.../904.../905.../906.../912.../915
903.../907.../940.../941.../942...

bar

Type: 944.../947...

Bereich	0.02 ... 0.25
Plage	0.03 ... 0.40
Range	0.03 ... 0.60
[bar]	0.05 ... 1.0
	0.2 ... 1.6
	0.2 ... 2.5
	0 ... 4.0
	0 ... 6.0
	1 ... 10
	1 ... 16
	2 ... 25
	4 ... 40
	6 ... 60
	10 ... 100

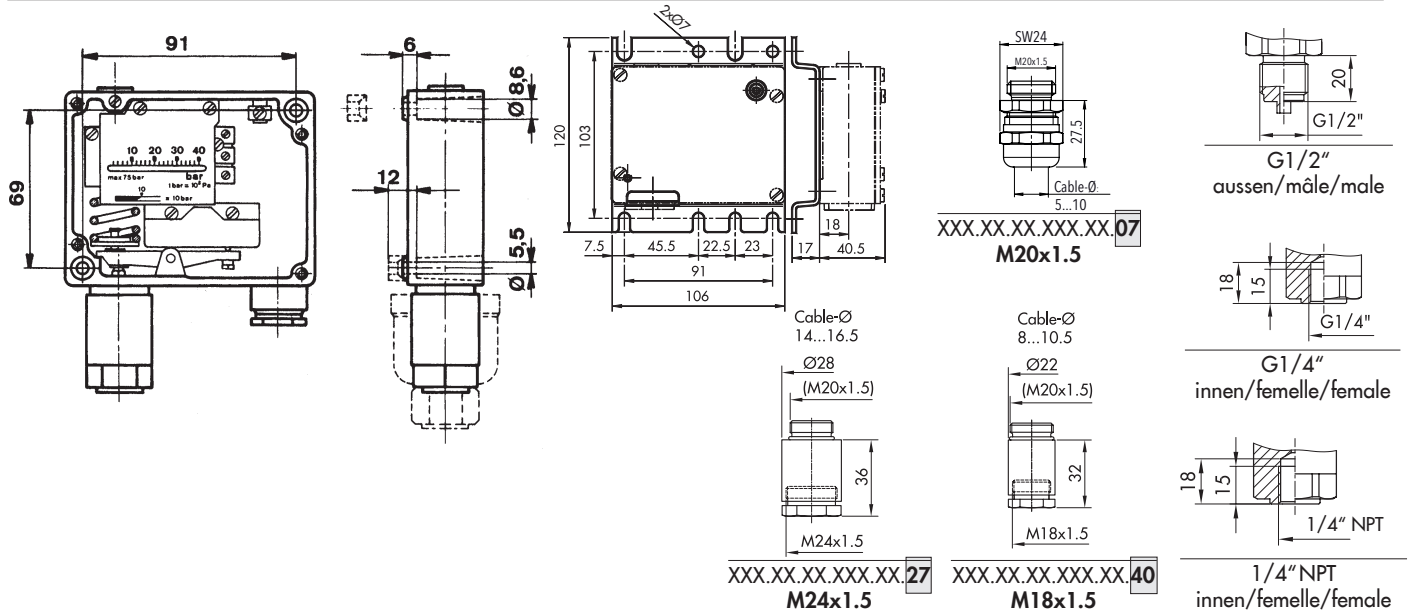
Überdruck	max.	2
Surpression		2
Over pressure		4
[bar]		4
		10
		10
		10
		12
		12
		24
		24
		40
		40
		100
		100

Bereich	1 ... 10	Überdruck	max.	100
Plage	4 ... 40	Surpression		200
Range	6 ... 60	Over pressure		200
[bar]	10 ... 100			200
	16 ... 160			400
	25 ... 250	[bar]		400
	40 ... 400			800
	60 ... 600			800

psi

Type: 900.../904.../912...

Range	5 ... 50	Over pressure	max.	175
Bereich	10 ... 100	Überdruck		350
Plage	25 ... 200	Surpression		350
[psi]	50 ... 500			500
	125 ... 1500	[psi]		1500



Einstellen des Schaltpunktes / Ajustage de seuil / Setpoint adjustment

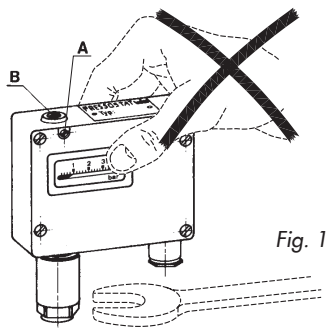


Fig. 1

Die Skalengenauigkeit beträgt $\pm 2\%$ des Bereiches. Das Gerät ist individuell geeicht, so dass sich eine Manometer-Kontrolle erübrigt.

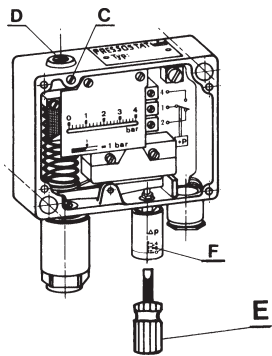
Ausführung mit fester Schaltdifferenz

1. Lösen der Arretierschraube (A)
2. Einstellen des **oberen** Schaltpunktes mit der Bereichsspindel (B)
Der untere Schaltpunkt ergibt sich aus der festliegenden Schaltdifferenz
3. Festziehen der Arretierschraube (A)

Ausführung mit verstellbarer Schaltdifferenz

1. Lösen der Arretierschraube (C)
2. Einstellen des **unteren** Schaltpunktes mit der Bereichsspindel (D)
3. Festziehen der Arretierschraube (C)
4. Einstellen des **oberen** Schaltpunktes mittels Schraubenzieher an der Differenzverstellungsschraube (E)

Durch Drehen im Uhrzeigersinn wird die Schaltdifferenz vergrößert, bzw. der obere Schaltpunkt **nach oben** verschoben. Mittels der Merkskala (F) und dem auf der Gehäusedeckelinnenseite aufgeklebten Diagramm (G) wird die gewünschte Schaltdifferenz eingestellt.



La précision de l'échelle est garantie avec $\pm 2\%$ de la plage. Chaque pressostat est étalonné individuellement. L'emploi d'un manomètre n'est pas nécessaire.

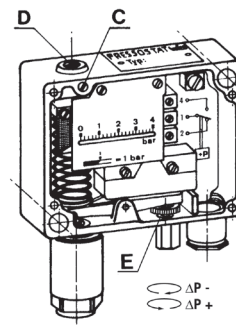
Exécution avec différentiel fixe

1. Desserrer le dispositif d'arrêt (A)
2. Régler la valeur de pression **supérieure** (point de déclenchement) avec la tige filetée (B).
La valeur inférieure de pression (point d'enclenchement) se donne par le différentiel fixe.
3. Serrer le dispositif d'arrêt (A)

Exécution avec différentiel réglable

1. Desserrer le dispositif d'arrêt (C)
2. Régler la valeur de pression **inférieure** (point d'enclenchement) avec la tige filetée (D)
3. Serrer le dispositif d'arrêt (C)
4. Réglage de la valeur **supérieure** de pression (point de déclenchement) avec tournevis à la vis du différentiel (E)

En tournant dans le sens horaire le différentiel augmente et par conséquent le point d'éclenchement se déplace vers le haut. À l'aide d'échelle de repère (F) et du diagramme (G) à l'intérieur du couvercle on règle le différentiel.



The dial accuracy is $\pm 2\%$ of the range. Every unit is individually calibrated, so a manometer verification is not necessary.

Type with invariable differential

1. Loosen lock screw (A)
2. Adjust **upper** switching point with range spindle (B)
The lower switching point results from the fixed switching differential
3. Tighten lock screw (A)

Type with variable differential

1. Loosen lock screw (C)
2. Adjust **lower** switching point with range spindle (D)
3. Tighten lock screw (C)
4. Adjust **upper** switching point with a screw driver at differential adjusting screw (E)

By turning clockwise the differential gets enlarged, resp. the upper switching point is displaced upwards. The desired differential is adjusted by way of the dial (F) and of the diagram (G) glued to the inside of the housing cover.

Montage / Montage / Installation

Beim Anschliessen des Druckfühlers ist ein Verdrehen durch Gegenhalten unbedingt zu vermeiden. (Fig. 1).

Pour éviter un dérèglement du capteur, ne pas tenir le boîtier du pressostat pendant le raccordement de la connexion de pression. (Fig. 1).

To avoid altering the sensing element adjustments, do not hold the housing of the pressure switch while tightening the pressure connection. (Fig. 1).