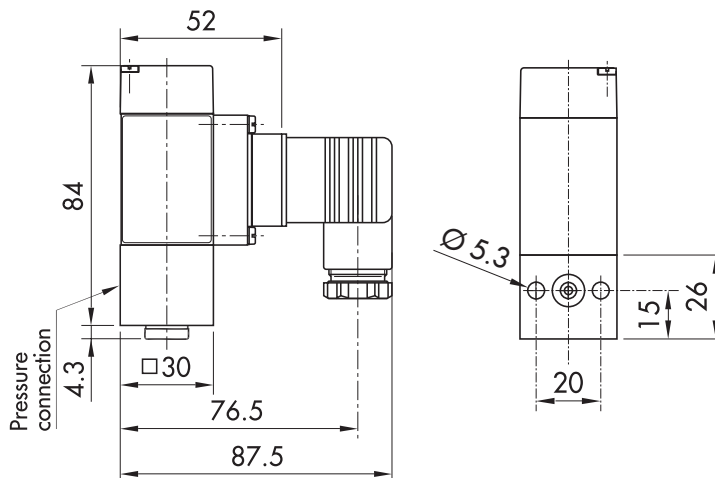


Massbilder / Cotes d'encombrement / Dimensions

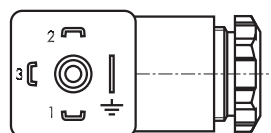


Stecker / Connecteur / Plug
DIN 43650-A
(Zubehör 58 / Accessoire 58 / Accessory 58)

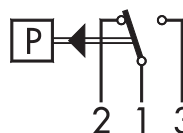
Schutzart / Protection / Protection

IP65 nur mit vorschriftsmässig montierter Kabeldose gültig
valable seulement avec fiche femelle montée selon instructions
provided female connector is mounted according to instructions

Elektrischer Anschluss / Raccordement électrique / Electrical connection



DIN 43650-A



		Schalter 20			Schalter 28			Schalter 83		
		AC	250 V	10 (3) A	AC	250 V	3 (1) A	AC/DC		
Microrupteur 20 Microswitch 20	DC	250 V	0.1 (0.05) A		DC	250 V	0.1 (0.05) A	max. 30 V min. 5 V	0.3 (0.2) A 1 mA	
		220 V	0.25 (0.2) A			220 V	0.25 (0.2) A			
		110 V	0.5 (0.3) A			110 V	0.5 (0.3) A			
		24 V	2 (1) A			24 V	2 (1) A			

Lebensdauer mechanisch (Anzahl Lastspiele)
Durée de vie mécanique (Nombre de cycles)
Mechanical life time (Number of cycles)

Schalter 20
Microrupteur 20
Microswitch 20 1 Mio.
Schalter 28/83
Microrupteur 28/83
Microswitch 28/83 10 Mio.

Umgebungstemperatur / Température ambiante / Ambient temperature

Type 9B0, 9K0	- 25°C ... + 85°C
Type 9M0	0°C ... + 80°C

Messstoff-Temperatur / Température de médium / Medium temperature

Type 9B0, 9K0	- 25°C ... + 120°C
Type 9M0	0°C ... + 80°C

Lagertemperatur / Température de stockage / Storage temperature

- 40°C ... + 85°C

Betriebsdruck / Pression de fonctionnement / Operating pressure

Messbereich / Plage / Range		-0.6...3.4	0...4	0...6	1...10	1...16	2...25	4...40	6...60	10...100	16...160	25...250
Balg	Schaltdiff. Schalter 20 ca. 1)	0.3	0.3	0.3	0.7	0.7	1.6	1.6				
Soufflet	Schaltdiff. Schalter 28/83 ca. 2)	0.2	0.2	0.2	0.5	0.5	1.2	1.2				
Bellow	Höchstzul. Betriebsdruck 3)	12	12	12	24	24	40	40				
Messbereich / Plage / Range			1...10	1...16	2...25	4...40	6...60	10...100	16...160	25...250	40...400	
Membrane	Schaltdiff. Schalter 20/28/83 ca. *)		0.4...1.7	0.4...1.7	1.2...4.5	1.2...4.5	4...16	4...16				
	Höchstzul. Betriebsdruck		200	200	200	200	200	200				
Kolben	Schaltdiff. Schalter 20/28/83 ca. *)		0.8...2.4	0.8...2.4	2...6	2...6	5...15	5...15	12...40	12...40	15...50	
Piston	Höchstzul. Betriebsdruck		100	100	100	100	200	200	400	400	600	

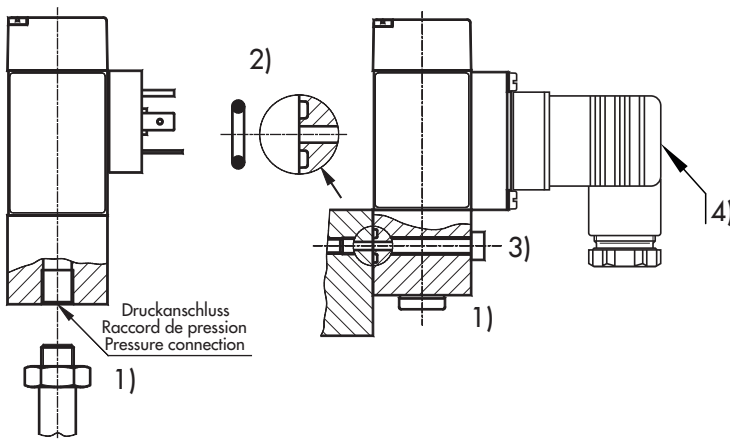
*) Schaltdiff. abhängig vom eingestellten Sollwert/ Différentiel en fonction de la valeur de consigne/ Switching differential depending on the preset value

1) Schaltdiff. Schalter 20 ca. / Différentiel suivant type de microrupteur 20 env. / Switching differential switch 20 approx.

2) Schaltdiff. Schalter 28/83 ca. / Différentiel suivant type de microrupteur 28/83 env. / Switching differential switch 28/83 approx.

3) Höchstzul. Betriebsdruck / Pression maximum admissible / Maximum working pressure

Druckanschluss / Raccord de pression / Pressure connection



1) Anziehdrehmoment:
Couple de serrage:
Torque moment:

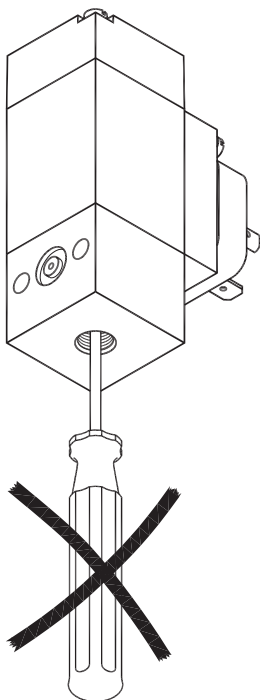
2) O-Ring/ Joint torique/ O-ring seal: $\varnothing 6.75 \times 1.78$
 ≥ 250 bar Nitril 90 Shore
 < 250 bar Nitril 70 Shore

3) Befestigungs-Schraube:
Vis de fixation:
Fastening screw:
Festigkeitsklasse:
Classe de résistance:
Property class:

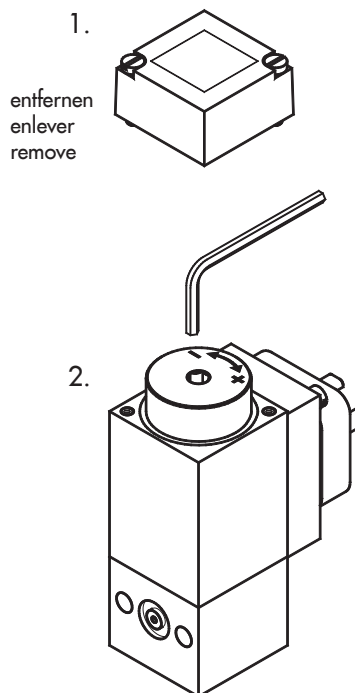
Anziehdrehmoment:
Couple de serrage:
Mounting torque:

4) Anziehdrehmoment Kabeldose:
couple de serrage fiche femelle:
torque moment connector center screw:

Achtung / Attention / Attention



Sollwert-Einstellung / Adjustage de la valeur de consigne / Preset value adjustment



H: Hysterese abhängig vom eingestellten Sollwert.

H: Hystérésis dépendante de la valeur de consigne.

H: Hysteresis depending upon the preset value.

