

Hauptmerkmale

Betriebsdruck: ¹⁾ -0.8...100 bar
Überdruck: ¹⁾ 150 bar
Berstdruck: ¹⁾ 250 bar

Caractères distinctifs

Pression de service: ¹⁾ -0.8...100 bar
Surpression: ¹⁾ 150 bar
Pression d'éclatement: ¹⁾ 250 bar

Main characteristics

Operating pressure: ¹⁾ -0.8...100 bar
Overpressure: ¹⁾ 150 bar
Burst pressure: ¹⁾ 250 bar

Umgebungsbedingungen

Umgebungstemperatur: -20...+120°C
Medientemperatur: -20...+120°C
Medium: Schmieröl, Öl, Wasser, Luft

Conditions d'environnement

Température ambiante: -20...+120°C
Température de médias: -20...+120°C
Médias: huile lubrifiante, huile, eau, air

Environmental conditions

Ambient temperature: -20...+120°C
Media temperature: -20...+120°C
Media: lube, oil, water, air

Mechanische Daten

Feuchtigkeit: max. 95% relativ
Material
Gehäuse: Anodisiertes AlMgSi1
Nippel: AlMgSi1
Kugel: 1.4571
Dichtung: PEEK/FPM
Druckanschluss
Eintritt (P_{IN}): siehe Massbild
Austritt (P_{OUT}): siehe Massbild
Prüfanschluss (P_T): siehe Massbild
Gewicht: siehe Ausführungen

Spécifications mécaniques

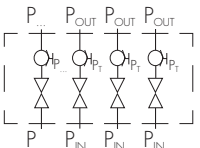
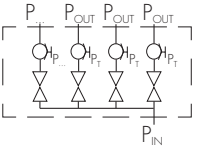
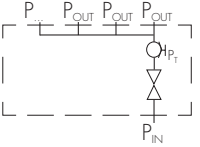
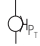

Humidité: max. 95% relativ
Matière
Boîtier: AlMgSi1 anodisé
Nipple: AlMgSi1
Balle: 1.4571
Joint: PEEK/FPM
Raccord de pression
Entrée (P_{IN}): voir cotes d'encombrement
Sortie (P_{OUT}): voir cotes d'encombrement
Raccord de contrôle (P_T): v. c. d'encombrement
Poids: voir versions

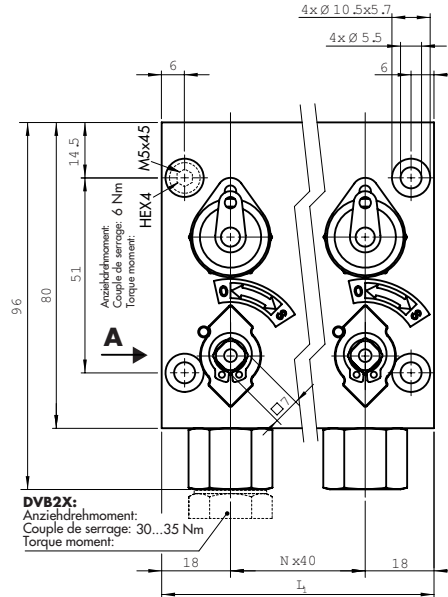
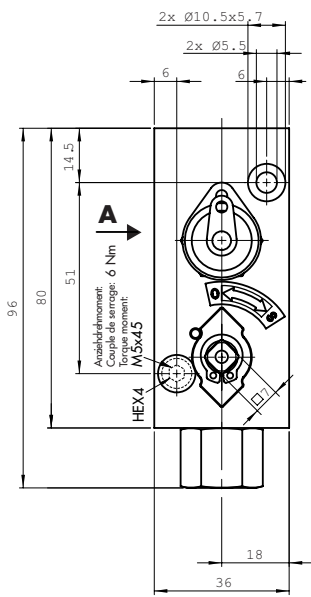
Mechanical data

Humidity: max. 95% relative
Material
Housing: anodized AlMgSi1
Nipple: AlMgSi1
Ball: 1.4571
Gasket: PEEK/FPM
Pressure connection
Input (P_{IN}): see dimensions
Output (P_{OUT}): see dimensions
Test connection (P_T): see dimensions
Weight: see versions

¹⁾ Druckmessgeräte nicht berücksichtigt/ Non considéré instruments pour mesure de pression/ Pressure measuring instruments not considered

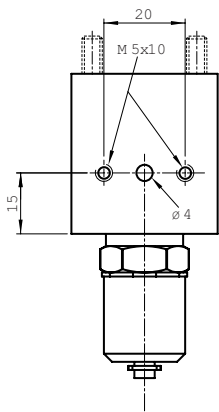
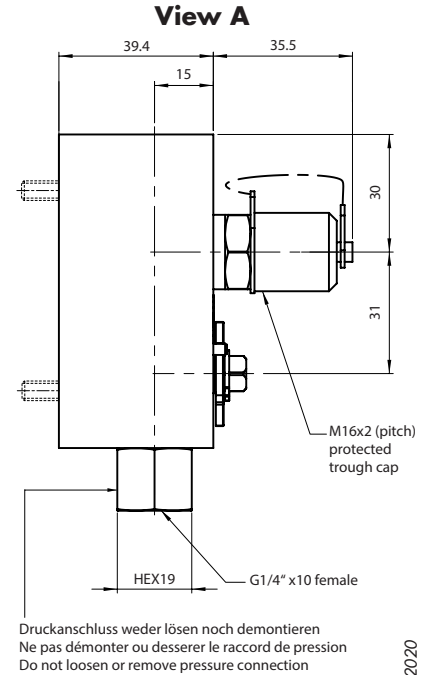
Ausführungen / Versions / Versions

Schema	Typ Type Type	Anzahl Quantité Quantity P _{IN} [pcs]	Anzahl (N) Quantité (N) Quantity (N) P _{OUT} [pcs]	Anzahl Quantité Quantity P _T [pcs]	Gewicht Poids Weight [kg]	Länge (L1) Longuer (L1) Lenght (L1) [mm]	Bestell- Commande- Ordering- Code
	DVB1X	1	1	1	0.400	36	DVB11 DVB12 DVB13 DVB14 DVB15
		2	2	2	0.800	76	
		3	3	3	1.200	116	
		4	4	4	1.600	156	
		5	5	5	2.000	196	
	DVB2X	1	2	2	0.800	76	DVB22 DVB23 DVB24 DVB25
		1	3	3	1.200	116	
		1	4	4	1.600	156	
		1	5	5	2.000	196	
	DVB3X	1	2	1	0.700	76	DVB32 DVB33 DVB34 DVB35
		1	3	1	1.000	116	
		1	4	1	1.300	156	
		1	5	1	1.600	196	
 Prüfdruck-Anschluss/Raccord de pression contrôle/ Test pressure connection							
 Absperrventil/Robinet d'arrêt/Stop valve							
Zubehör/ Accessoires/ Accessories							
Anschlussblock vertikal/ Bloc de connection vertical/ Connection adapter vertical							V5
Anschlussblock vertikal/ Bloc de connection vertical/ Connection adapter vertical							V5

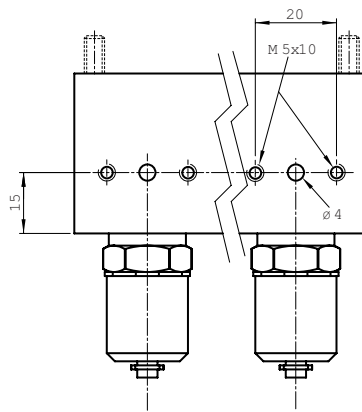


DVB2X:
Anziehdrehmoment:
Couple de serrage: 30...35 Nm
Torque moment:

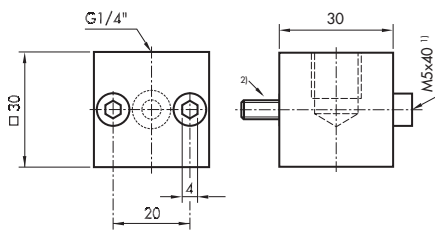
No of outputs N	2	3	4	5
Length L ₁ [mm]	76	116	156	196



DVB11



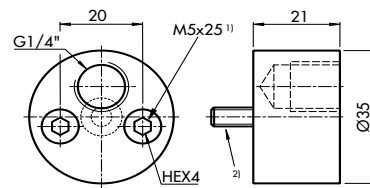
DVBX2...X5



1) Anziehdrehmoment:
couple de serrage: 4.5...6 Nm
torque moment:

2) O-Ring: ø 6.75x1.78 Nitril 70°Shore

VI



1) Anziehdrehmoment:
couple de serrage: 4.5...6 Nm
torque moment:

2) O-Ring: ø 6.75x1.78 Nitril 70°Shore

V5